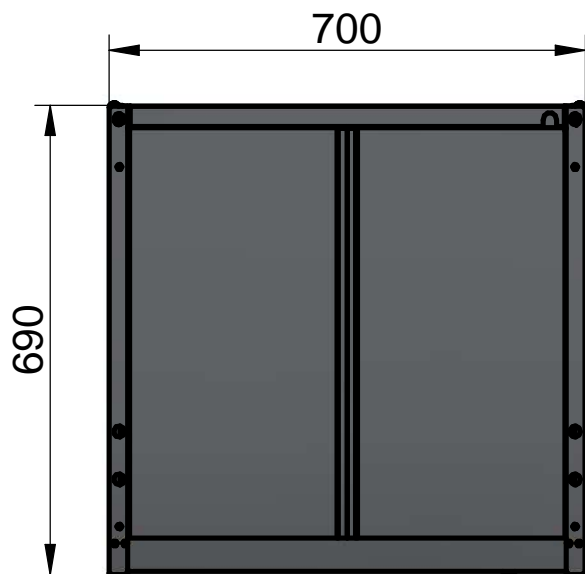
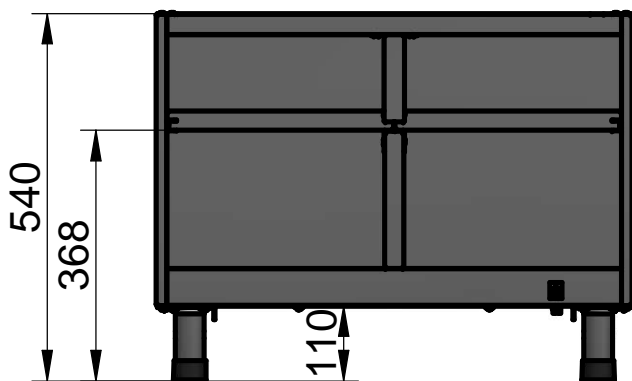


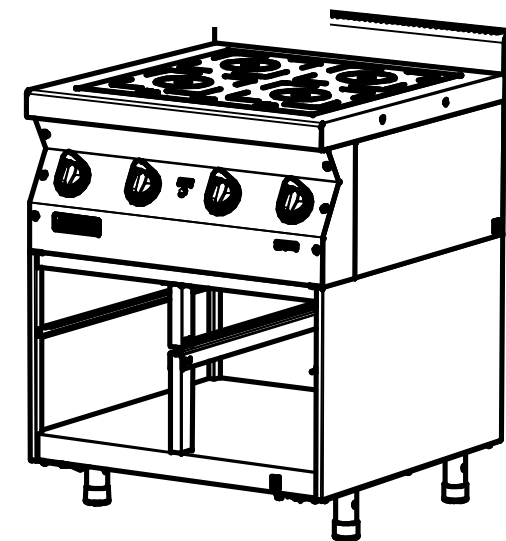
## МОДУЛЬ НИЖНИЙ МН-04 (АБАТ)



Модуль нижний МН-04 предназначен для установки четырех конфорочной настольной индукционной плиты КИП-47Н производства ООО «Фросто», в т.ч. при встраивании в тепловую линию 700 серии.

Отверстия, расположенные на верхней плоскости модуля, предназначены для крепления плиты КИП-47Н.

Все детали модуля изготовлены из высококачественной нержавеющей стали (кроме задней стенки, выполненной из оцинкованной стали). В модуле размещаются две стандартные габаритности GN-1/1. Ножки регулируются по высоте.



№ п/п	Наименование параметра	Величина параметра
1	Код изделия	5035
2	Количество мест для габаритностей, шт.	2
3	Допустимая нагрузка, кг	140
4	Устанавливаемое изделие	КИП-47Н
5	Масса, кг	20,1