

robot coupe®



НАПОЛЬНЫЕ КУТТЕРЫ-МЯСОРУБКИ

R 23 • R 30 • R 45 • R 60



**ФАБРИКИ КУХНИ – КОЛБАСНЫЕ ЦЕХА –
КУЛИНАРИИ - КОНДИТЕРСКИЕ ФАБРИКИ**

▶ R 23 • R 30 • R 45 • R 60

ДЛЯ ИЗМЕЛЬЧЕНИЯ

БОЛЬШИХ ОБЪЁМОВ

за

**МИНИМАЛЬНОЕ КОЛИЧЕСТВО
ВРЕМЕНИ**

ВЫСОКАЯ ЭФФЕКТИВНОСТЬ



ТОЧНОСТЬ



УДОБСТВО



ЭРГОНОМИЧНОСТЬ



МОЩНОСТЬ И НАДЁЖНОСТЬ

Очень мощный асинхронный мотор предназначен для интенсивного использования. Корпус изготовлен из нержавеющей стали с 3 ножками для устойчивости.



▶ Ножи

СТАНДАРТНАЯ ВЕРСИЯ

ГЛАДКОЕ ЛЕЗВИЕ

Нож низкой посадки оснащён 3 снимающимися лезвиями, высоту которых вы можете отрегулировать сами, чтобы добиться превосходного качества готового продукта



Грубое измельчение



Тонкое измельчение



Соусы

Благодаря **таймеру** на панели управления, вы сможете легко контролировать процесс приготовления.

С помощью **режима «Пульс»** вы достигнете идеальной точности нарезки продукта.

НА ЗАКАЗ

ЛЕЗВИЕ С КРУП. ЗУБЧИКАМИ



Измельчение



Замес теста



ЛЕЗВИЕ С МЕЛКИМИ ЗУБЧИКАМИ



Измельчение зелени



Измельчение специй

Герметичная крышка из прозрачного поликарбоната.

Крышка и скребок легко снимаются.

ДАЙТЕ ВОЛЮ ВАШЕЙ ФАНТАЗИИ

Напольный куттер отвечает требованиям самых взыскательных профессионалов. Его многочисленные функции позволяют повару приготовить самые разные блюда:

ИЗМЕЛЬЧЕНИЕ

Паштеты, колбасы, сосиски, сардельки, рыбная и мясная начинки, пирожки, твёрдый сыр для пиццы, лук, зелень, варёные яйца, фарши для блинчиков, пельменей, запеканок....

ПРИГОТОВЛЕНИЕ ЭМУЛЬСИЙ

Разнообразные соусы, майонез, суфле, хумус, песто, гуакамоле, томатная паста...

ПЕРЕМЕШИВАНИЕ

Чесночное, селёдочное масла, творожные массы, десерты на основе мягких сыров и творога...

ДРОБЛЕНИЕ

Вафельная или шоколадная крошка, курага, дроблёный миндаль, измельчение орехов...

ЗАМЕШИВАТЬ ТЕСТО

Дрожжевое, песочное или заварное тесто, бисквиты...

Норма
CE

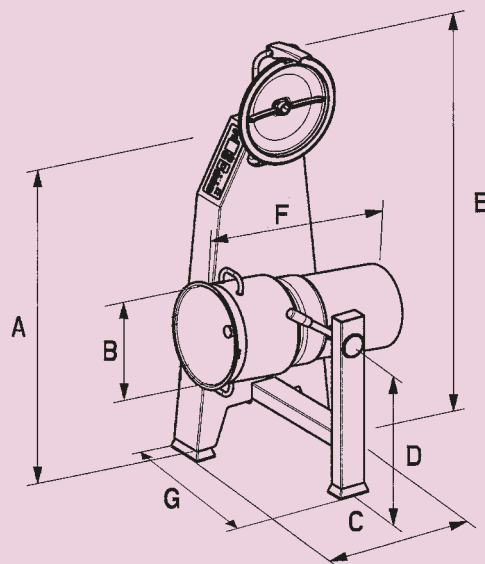
Характеристики

	Скорость (об/мин)	Мощность (Вт)	Номинальная сила тока (Ампер)	Калибр выключателя (Ампер)	Напряжение*	Емкость чаши из нерж. стали
R 23	1500 и 3000	4500	10,5	20	400 В/50 Гц - 3	23 литров
R 30	1500 и 3000	5400	11,6	20	400 В/50 Гц - 3	28 литров
R 45	1500 и 3000	10000	19,8	40	400 В/50 Гц - 3	45 литров
R 60	1500 и 3000	11000	26	50	400 В/50 Гц - 3	60 литров

* Предусмотрены и другие параметры напряжения

Размеры (мм)

	Размеры (мм)							Вес	
	A	B	C	D	E	F	G	нетто	в упаковке
R 23	1250	320	600	590	1620	800	700	110	131
R 30	1250	360	600	590	1620	800	720	110	131
R 45	1400	400	600	640	1800	870	760	138	165
R 60	1400	450	600	640	1820	870	810	150	177



robot coupe®

Изготовлено во Франции компанией
ROBOT-COUPÉ S.N.C.

Генеральная дирекция, Франция,

Международная дирекция и маркетинг:

Tél.: + 33 1 43 98 88 33 - Fax : + 33 1 43 74 36 26

48, rue des Vignerons

94305 Vincennes Cedex - France

email : international@robot-coupe.com

www.robot-coupe.com

ДИСТРИБЬЮТОР

НОРМЫ: Аппараты соответствуют:

- Положениям европейских директив, а также национальному законодательству, в которое они преобразованы: 2006/42/CE, 2006/95/CE, 2004/108/CE, 1935/2004/CE, 10/2011/UE, «RoHS» 2002/95/CE, «DEEE» 2002/96/CE.
- Положениям стандартизованных европейских норм, указанных выше, а также норм в отношении техники безопасности и гигиены: EN ISO 12100 - 2010, EN 60204-1 - 2006, EN 12852, EN 60529-2000: IP 55, IP 34.

