

### ICET051



5 x 1/1 GN - 5 x (600 x 400)

Позиция



#### УЖЕ ВСЕ ГОТОВО, ДОСТАТОЧНО ОДНОГО КАСАНИЯ.

Благодаря функции Touch & Cook у вас уже заданы десять типов приготовления. За счет очень интуитивных икон панель управления Icon гарантирует немедленное и значительно упрощенное применение.



#### ДЛЯ КОНДИТЕРСКИХ ИЗДЕЛИЙ И ДЛЯ ВЫПЕЧКИ.

Icon подходит для любого типа противня: как для гастрономии, так и для кондитерских изделий.



#### СПЕЦИАЛЬНЫЕ БЛЮДА, ПРИГОТОВЛЕННЫЕ НА ПАРУ.

Только пар, необходимый для идеального приготовления ваших блюд. Никакого излишнего потребления и максимальная точность контроля даже на низких температурах.



#### УПРАВЛЕНИЕ ВЛАЖНОСТЬЮ "CLIMA" ДЛЯ ПРИГОТОВЛЕНИЯ НА ГРИЛЕ И ВО ФРИТЮРЕ.

"Clima" гарантирует всегда идеальный климат в варочной камере за счет контроля температуры и влажности.



#### ВСЕ НА ВИДУ, В ТОМ ЧИСЛЕ И ЧИСТОТА.

Мы исключили отдельный бачок чистящего средства за счет применения эксклюзивной системы автоматической мойки с жидким чистящим средством в картридже, перерабатываемом на 100%.



#### СИСТЕМА МОДУЛЯЦИИ ЭНЕРГОПОТРЕБЛЕНИЯ.

Система Ecospeed Dynamic калибрует энергию на основе количества пищи для приготовления.



#### РЕЖИМЫ ГОТОВКИ

- 10 заданных программ приготовления немедленного исполнения, обозначенных иконами.
- Программируется с возможностью сохранения в памяти от одиннадцатой программы и далее 89 программ готовки в автоматической последовательности (до 4 циклов).
- Возможность присвоить каждую сохраненную программу к любой иконе для создания списка избранных.
- Практичная доска для записей в комплекте поставки позволяет записать программы приготовления.
- Ручная готовка с тремя режимами приготовления: Конвекция от 30°C до 260°C, пар от 30°C до 130°C, комбинированная от 30°C до 260°C.
- Ручной моноцикл, в программировании возможность работать с 4 циклами в автоматической последовательности с возможностью сохранения для дифференцированной готовки.
- Режимы приготовления с контролем температуры в середине продукта термощупом. (факультативно)
- CLIMA, автоматическая система замера и контроля процента влажности и осушения в варочной камере.

#### ПРИНЦИП РАБОТЫ

- Интерфейс управления с сенсорным электронным контролем.
- Буквенно-цифровые дисплеи высокой видимости.
- Клавиша управления программами и 4 циклами приготовления с визуальным индикатором.
- Рукоятка с функцией ВКЛ-ВЫКЛ, Scroll и Push для выбора и подтверждения выбора.
- Автоматический предварительный нагрев в программировании.

# ICET051

## ОЧИСТКА, ТЕКУЩЕЕ ОБСЛУЖИВАНИЕ

- Автоматическая система дозирования с автоматическим дозированием чистящего средства (факультативно).
- Щелочное жидкое чистящее средство в одноразовом картридже.
- Программы мойки. Ручная, ополаскивание, Eco, Soft, Medium, Hard.
- Система ручной мойки с душем внешнего крепления (факультативно).

## КОНТРОЛЬНЫЕ ПРИСПОСОБЛЕНИЯ

- Самодиагностика функциональной проверки до и в процессе эксплуатации прибора с описательным и звуковым сигналом о возможных неполадках.
- Автореверс (автоматическая инверсия направления вращения крыльчатки) для идеальной равномерности готовки.
- Автоматический контроль отдушины камеры.
- Светодиодное освещение варочной камеры с таймером.
- 2 скорости вентиляции (факультативно), низкая скорость включает снижение мощности нагрева.
- Контроль температуры в середине продукта термощупом с 4 точками считывания (факультативно) или с иглой (факультативно).
- Подготовка для системы энергетической оптимизации SN для электрических печей (факультативно).
- ECOSPEED - В зависимости от количества и типа продукта Icon оптимизирует и контролирует подачу энергии, поддерживает правильную температуру готовки с устранением колебаний.
- ECOVAPOR - Благодаря системе ECOVAPOR достигается значительное снижение расхода воды и энергии за счет автоматического контроля насыщения пара в варочной камере.
- Обновление программного обеспечения возможно через порт USB; Выполняется только обученным сервис-менеджером.

## ТЕХНИЧЕСКИЕ КОНСТРУКТИВНЫЕ ХАРАКТЕРИСТИКИ

- Идеально гладкая варочная камера с закругленными бортами.
- Дверца закрытия с двойным закаленным термоотражающим стеклом с воздушной прослойкой для наименьшего излучения тепла на оператора и повышенной эффективности.
- Внутреннее стекло с открытием «книжкой» для упрощения действий по очистке.
- Рукоятка с открытием вправо и влево.
- Регулируемые петли двери для оптимальной герметичности.
- Открывающийся дефлектор для простоты действий по очистке отсека вентилятора.
- Защита от струй воды IPX4.

## ЭЛЕКТРИЧЕСКИЙ НАГРЕВАТЕЛЬ

- Нагрев варочной камеры с помощью электронагревателей с корпусом из нержавеющей стали INCOLOY 800

## ПРЕДОХРАНИТЕЛЬНЫЕ УСТРОЙСТВА

- Предохранительный термостат варочной камеры
- Предохранительное устройство для контроля превышения и падения давления в варочной камере
- Предохранительное термореле двигателя
- Механический микровыключатель двери
- Сигнализация отсутствия воды
- Сигнализация неисправностей и самодиагностика с индикацией
- Система охлаждения компонентов с индикацией контроля перегрева

## СТАНДАРТНОЕ ОБОРУДОВАНИЕ

- Перегородки держатели лотков
- Доска для напоминания программы приготовления с фломастером и губкой для истирания

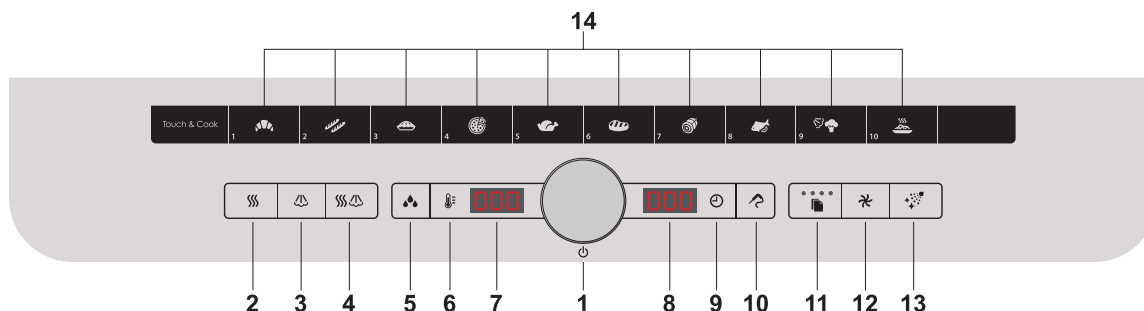
## ДОПОЛНИТЕЛЬНОЕ ОБОРУДОВАНИЕ - УКАЗЫВАЕТСЯ ПРИ ЗАКАЗЕ

- Система автоматической мойки LCS, Liquid Clean System - В комплект входит 1 канистра моющего средства емкостью 5 л.
- Многоточечный мультищуп. Ø 3 мм
- Термощуп-игла. Ø 1 мм
- Вентилятор с 2 скоростями: нормальная / пониженная
- Обратная дверца
- Открытие двери двойным щелчком
- Приспособление для подключения вытяжки
- Доплата за перегородки для лотков, версия для кондитерского производства
- Доплата за оптимизацию энергопотребления

## ПРИНАДЛЕЖНОСТИ ДЛЯ УСТАНОВКИ В ПОСЛЕПРОДАЖНЫЙ ПЕРИОД

- Комплект для системы автоматической мойки LCS, Liquid Clean System - В поставку входит 1 канистра моющего средства емкостью 5 л.
- Комплект для многоточечного термощупа. Ø 3 мм
- Комплект для термощупа-иглы. Ø 1 мм
- Комплект для вентилятора с 2 скоростями: нормальная / пониженная
- Комплект для обратной дверцы
- Душ для мойки с соединительными элементами
- Жировой фильтр
  
- Напольная стойка из нерж. Стали
- Держатель лотков для напольной стойки
- Вытяжка с конденсатором воздушного охлаждения - для использования только на приспособленных для этого печах
- Пара перегородок 600 x 400 - версия для кондитерского производства
- Набор колес для опор, из них 2 с тормозом
- Набор фланцевых колес для подставок, для установки на судах
- Расстоечный шкаф с увлажнителем и цифровым программируемым управлением - со стеклянными дверцами

## СЕНСОРНЫЕ ОРГАНЫ УПРАВЛЕНИЯ ЭЛЕКТРОННЫМ КОНТРОЛЕМ Т



- 1 - Главный выключатель - Рукоятка настройки/выбора
- 2 - Кнопка режима конвекции
- 3 - Кнопка режима пара
- 4 - Кнопка комбинированного режима конвекции/пара
- 5 - Кнопка подключения автоматического контроля за влажностью, кнопки ручного увлажнителя
- 6 - Кнопка настройки температуры камеры
- 7 - Дисплей показа температуры варочной камеры, показа значения влажности, показа программы/рецепта
- 8 - Дисплей показа времени приготовления (отсутствует/задано), показа температуры в середине продукта (действительная/заданная), показа кнопки Touch & Cook
- 9 - Кнопка настройки времени приготовления
- 10 - Кнопка подключения режимов приготовления с термощупом
- 11 - Кнопка программ приготовления/рецептов, настройки циклов приготовления
- 12 - Кнопка сниженной скорости
- 13 - Кнопка подключения программ мойки
- 14 - Клавиатура Touch & Cook

## ТЕХНИЧЕСКИЕ ХАРАКТЕРИСТИКИ

Вместимость рабочей камеры	GN	5 x 1/1	Электрическая мощность	kW	7,25
		600 x 400	Номинальная газовая мощность	kW / kcal	- / -
Расст. между направл.	mm	70	Мощность нагрева камеры	kW / kcal	7 / -
Количество блюд		30 / 80	Мощность нагрева паром	kW / kcal	- / -
Количество круассанов		60 / 80	Мощность вентилятора	kW	0,2
Габаритные размеры	mm	812 x 725 x 770 h	Напряжение		AC 230
					V - 50 Hz
					3N AC 400



### ICET071

 7 x 1/1 GN - 7 x (600 x 400)

Позиция



#### УЖЕ ВСЕ ГОТОВО, ДОСТАТОЧНО ОДНОГО КАСАНИЯ.

Благодаря функции Touch & Cook у вас уже заданы десять типов приготовления. За счет очень интуитивных икон панель управления Icon гарантирует немедленное и значительно упрощенное применение.



#### ДЛЯ КОНДИТЕРСКИХ ИЗДЕЛИЙ И ДЛЯ ВЫПЕЧКИ.

Icon подходит для любого типа противня: как для гастрономии, так и для кондитерских изделий.



#### СПЕЦИАЛЬНЫЕ БЛЮДА, ПРИГОТОВЛЕННЫЕ НА ПАРУ.

Только пар, необходимый для идеального приготовления ваших блюд. Никакого излишнего потребления и максимальная точность контроля даже на низких температурах.



#### УПРАВЛЕНИЕ ВЛАЖНОСТЬЮ "CLIMA" ДЛЯ ПРИГОТОВЛЕНИЯ НА ГРИЛЕ И ВО ФРИТЮРЕ.

"Clima" гарантирует всегда идеальный климат в варочной камере за счет контроля температуры и влажности.



#### ВСЕ НА ВИДУ, В ТОМ ЧИСЛЕ И ЧИСТОТА.

Мы исключили отдельный бачок чистящего средства за счет применения эксклюзивной системы автоматической мойки с жидким чистящим средством в картридже, перерабатываемом на 100%.



#### СИСТЕМА МОДУЛЯЦИИ ЭНЕРГОПОТРЕБЛЕНИЯ.

Система Ecospeed Dynamic калибрует энергию на основе количества пищи для приготовления.



#### РЕЖИМЫ ГОТОВКИ

- 10 заданных программ приготовления немедленного исполнения, обозначенных иконами.
- Программируется с возможностью сохранения в памяти от одиннадцатой программы и далее 89 программ готовки в автоматической последовательности (до 4 циклов).
- Возможность присвоить каждую сохраненную программу к любой иконе для создания списка избранных.
- Практичная доска для записей в комплекте поставки позволяет записать программы приготовления.
- Ручная готовка с тремя режимами приготовления: Конвекция от 30°C до 260°C, пар от 30°C до 130°C, комбинированная от 30°C до 260°C.
- Ручной моноцикл, в программировании возможность работать с 4 циклами в автоматической последовательности с возможностью сохранения для дифференцированной готовки.
- Режимы приготовления с контролем температуры в середине продукта термощупом. (факультативно)
- CLIMA, автоматическая система замера и контроля процента влажности и осушения в варочной камере.

#### ПРИНЦИП РАБОТЫ

- Интерфейс управления с сенсорным электронным контролем.
- Буквенно-цифровые дисплеи высокой видимости.
- Клавиша управления программами и 4 циклами приготовления с визуальным индикатором.
- Рукоятка с функцией ВКЛ-ВЫКЛ, Scroll и Push для выбора и подтверждения выбора.
- Автоматический предварительный нагрев в программировании.

## ОЧИСТКА, ТЕКУЩЕЕ ОБСЛУЖИВАНИЕ

- Автоматическая система дозирования с автоматическим дозированием чистящего средства (факультативно).
- Щелочное жидкое чистящее средство в одноразовом картридже.
- Программы мойки. Ручная, ополаскивание, Eco, Soft, Medium, Hard.
- Система ручной мойки с душем внешнего крепления (факультативно).

## КОНТРОЛЬНЫЕ ПРИСПОСОБЛЕНИЯ

- Самодиагностика функциональной проверки до и в процессе эксплуатации прибора с описательным и звуковым сигналом о возможных неполадках.
- Автореверс (автоматическая инверсия направления вращения крыльчатки) для идеальной равномерности готовки.
- Автоматический контроль отдушины камеры.
- Светодиодное освещение варочной камеры с таймером.
- 2 скорости вентиляции (факультативно), низкая скорость включает снижение мощности нагрева.
- Контроль температуры в середине продукта термощупом с 4 точками считывания (факультативно) или с иглой (факультативно).
- Подготовка для системы энергетической оптимизации SN для электрических печей (факультативно).
- ECOSPEED - В зависимости от количества и типа продукта Icon оптимизирует и контролирует подачу энергии, поддерживает правильную температуру готовки с устранением колебаний.
- ECOVAPOR - Благодаря системе ECOVAPOR достигается значительное снижение расхода воды и энергии за счет автоматического контроля насыщения пара в варочной камере.
- Обновление программного обеспечения возможно через порт USB; Выполняется только обученным сервис-менеджером.

## ТЕХНИЧЕСКИЕ КОНСТРУКТИВНЫЕ ХАРАКТЕРИСТИКИ

- Идеально гладкая варочная камера с закругленными бортами.
- Дверца закрытия с двойным закаленным термоотражающим стеклом с воздушной прослойкой для наименьшего излучения тепла на оператора и повышенной эффективности.
- Внутреннее стекло с открытием «книжкой» для упрощения действий по очистке.
- Рукоятка с открытием вправо и влево.
- Регулируемые петли двери для оптимальной герметичности.
- Открывающийся дефлектор для простоты действий по очистке отсека вентилятора.
- Защита от струй воды IPX4.

## ЭЛЕКТРИЧЕСКИЙ НАГРЕВАТЕЛЬ

- Нагрев варочной камеры с помощью электронагревателей с корпусом из нержавеющей стали INCOLOY 800

## ПРЕДОХРАНИТЕЛЬНЫЕ УСТРОЙСТВА

- Предохранительный термостат варочной камеры
- Предохранительное устройство для контроля превышения и падения давления в варочной камере
- Предохранительное термореле двигателя
- Механический микровыключатель двери
- Сигнализация отсутствия воды
- Сигнализация неисправностей и самодиагностика с индикацией
- Система охлаждения компонентов с индикацией контроля перегрева

## СТАНДАРТНОЕ ОБОРУДОВАНИЕ

- Перегородки держатели лотков
- Доска для напоминания программы приготовления с фломастером и губкой для истирания

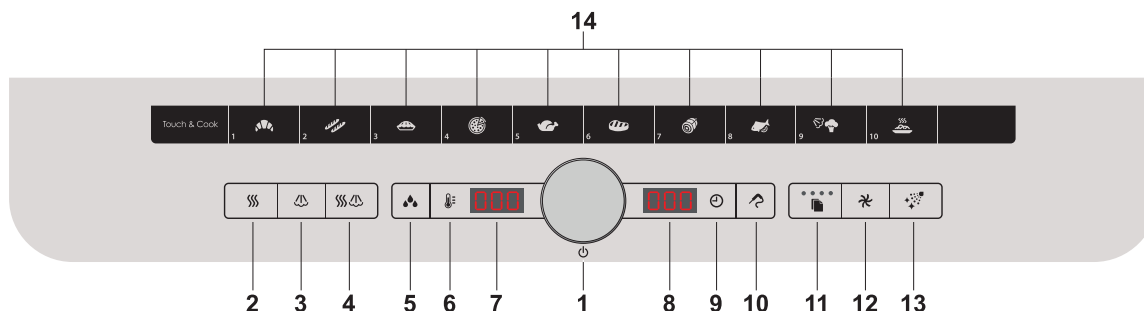
## ДОПОЛНИТЕЛЬНОЕ ОБОРУДОВАНИЕ - УКАЗЫВАЕТСЯ ПРИ ЗАКАЗЕ

- Система автоматической мойки LCS, Liquid Clean System - В комплект входит 1 канистра моющего средства емкостью 5 л.
- Многоточечный мультищуп. Ø 3 мм
- Термощуп-игла. Ø 1 мм
- Вентилятор с 2 скоростями: нормальная / пониженная
- Обратная дверца
- Открытие двери двойным щелчком
- Приспособление для подключения вытяжки
- Доплата за перегородки для лотков, версия для кондитерского производства
- Доплата за оптимизацию энергопотребления

## ПРИНАДЛЕЖНОСТИ ДЛЯ УСТАНОВКИ В ПОСЛЕПРОДАЖНЫЙ ПЕРИОД

- Комплект для системы автоматической мойки LCS, Liquid Clean System - В поставку входит 1 канистра моющего средства емкостью 5 л.
- Комплект для многоточечного термощупа. Ø 3 мм
- Комплект для термощупа-иглы. Ø 1 мм
- Комплект для вентилятора с 2 скоростями: нормальная / пониженная
- Комплект для обратной дверцы
- Душ для мойки с соединительными элементами
- Жировой фильтр
  
- Напольная стойка из нерж. Стали
- Держатель лотков для напольной стойки
- Вытяжка с конденсатором воздушного охлаждения - для использования только на приспособленных для этого печах
- Пара перегородок 600 x 400 - версия для кондитерского производства
- Набор колес для опор, из них 2 с тормозом
- Набор фланцевых колес для подставок, для установки на судах
- Расстоечный шкаф с увлажнителем и цифровым программируемым управлением - со стеклянными дверцами

## СЕНСОРНЫЕ ОРГАНЫ УПРАВЛЕНИЯ ЭЛЕКТРОННЫМ КОНТРОЛЕМ Т



- 1 - Главный выключатель - Рукоятка настройки/выбора
- 2 - Кнопка режима конвекции
- 3 - Кнопка режима пара
- 4 - Кнопка комбинированного режима конвекции/пара
- 5 - Кнопка подключения автоматического контроля за влажностью, кнопки ручного увлажнителя
- 6 - Кнопка настройки температуры камеры
- 7 - Дисплей показа температуры варочной камеры, показа значения влажности, показа программы/рецепта
- 8 - Дисплей показа времени приготовления (отсутствует/задано), показа температуры в середине продукта (действительная/заданная), показа кнопки Touch & Cook
- 9 - Кнопка настройки времени приготовления
- 10 - Кнопка подключения режимов приготовления с термощупом
- 11 - Кнопка программ приготовления/рецептов, настройки циклов приготовления
- 12 - Кнопка сниженной скорости
- 13 - Кнопка подключения программ мойки
- 14 - Клавиатура Touch & Cook

### ТЕХНИЧЕСКИЕ ХАРАКТЕРИСТИКИ

Вместимость рабочей камеры	GN	<b>7 x 1/1</b>	Электрическая мощность	kW	12,5
		600 x 400	Номинальная газовая мощность	kW / kcal	- / -
Расст. между направл.	mm	70	Мощность нагрева камеры	kW / kcal	12 / -
Количество блюд		50 / 120	Мощность нагрева паром	kW / kcal	- / -
Количество круассанов		84 / 112	Мощность вентилятора	kW	0,4
Габаритные размеры	mm	812 x 725 x 935 h	Напряжение	V - 50 Hz	3 AC 230 3N AC 400

# ICET071

Данные, приведенные в настоящем документе, не являются неизменными. Компания оставляет за собой право вносить изменения в любой момент без предварительного оповещения.



Вход для электрического кабеля питания



Вход газа и тип резьбы



Вытяжная труба



Крышка для декальцинации бойлера



Клапан выхода пара и безопасность и безопасности камеры



Клапан выхода пара камеры



Забор воздуха



Вход для обычной воды



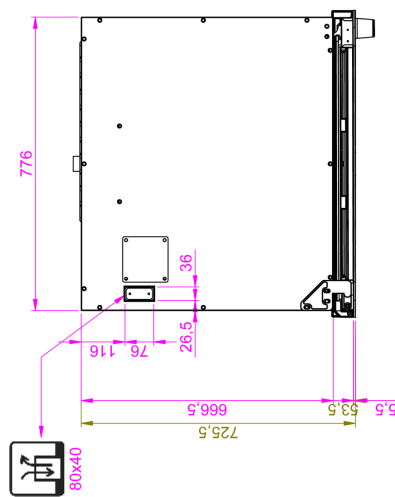
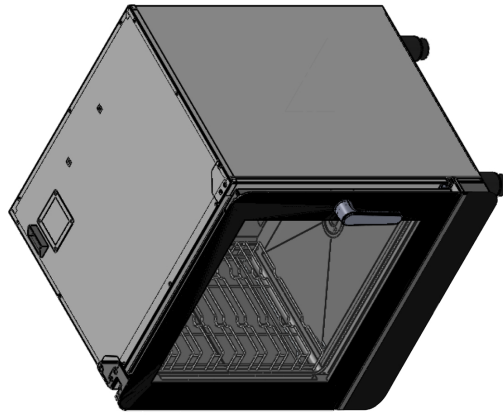
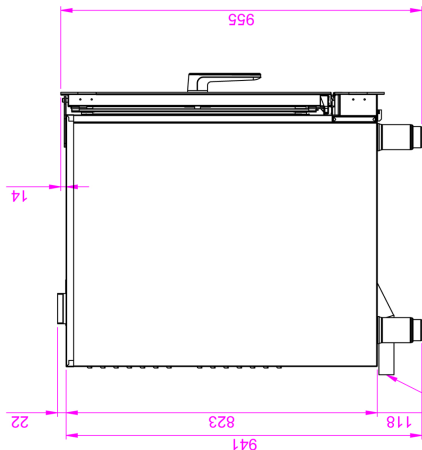
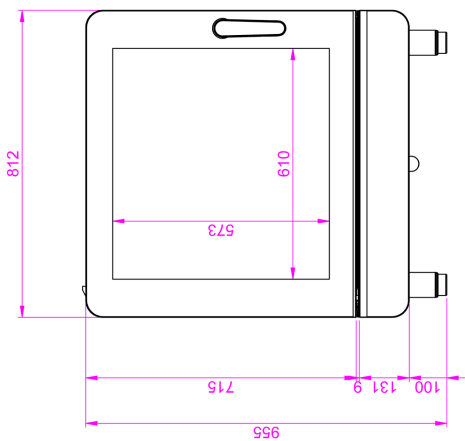
Вход для умягченной воды



Выход для жидкости



Выход для конденсата



80x40



3/4"



3/4"



3AC230V N°4x6mmq  
3NAC400V N°5x2.5mmq

CE IPX 4

Согласно нормативе ЕС газ, каждая единица оборудования должна быть снабжена соответствующей системой для вывода отработанных газов (типа В13, В23, А3)

03.08.2015



### ICET101



10 x 1/1 GN - 10 x (600 x 400)

Позиция



#### УЖЕ ВСЕ ГОТОВО, ДОСТАТОЧНО ОДНОГО КАСАНИЯ.

Благодаря функции Touch & Cook у вас уже заданы десять типов приготовления. За счет очень интуитивных икон панель управления Icon гарантирует немедленное и значительно упрощенное применение.



#### ДЛЯ КОНДИТЕРСКИХ ИЗДЕЛИЙ И ДЛЯ ВЫПЕЧКИ.

Icon подходит для любого типа противня: как для гастрономии, так и для кондитерских изделий.



#### СПЕЦИАЛЬНЫЕ БЛЮДА, ПРИГОТОВЛЕННЫЕ НА ПАРУ.

Только пар, необходимый для идеального приготовления ваших блюд. Никакого излишнего потребления и максимальная точность контроля даже на низких температурах.



#### УПРАВЛЕНИЕ ВЛАЖНОСТЬЮ "CLIMA" ДЛЯ ПРИГОТОВЛЕНИЯ НА ГРИЛЕ И ВО ФРИТЮРЕ.

"Clima" гарантирует всегда идеальный климат в варочной камере за счет контроля температуры и влажности.



#### ВСЕ НА ВИДУ, В ТОМ ЧИСЛЕ И ЧИСТОТА.

Мы исключили отдельный бачок чистящего средства за счет применения эксклюзивной системы автоматической мойки с жидким чистящим средством в картридже, перерабатываемом на 100%.



#### СИСТЕМА МОДУЛЯЦИИ ЭНЕРГОПОТРЕБЛЕНИЯ.

Система Ecospeed Dynamic калибрует энергию на основе количества пищи для приготовления.



#### РЕЖИМЫ ГОТОВКИ

- 10 заданных программ приготовления немедленного исполнения, обозначенных иконами.
- Программируется с возможностью сохранения в памяти от одиннадцатой программы и далее 89 программ готовки в автоматической последовательности (до 4 циклов).
- Возможность присвоить каждую сохраненную программу к любой иконе для создания списка избранных.
- Практичная доска для записей в комплекте поставки позволяет записать программы приготовления.
- Ручная готовка с тремя режимами приготовления: Конвекция от 30°C до 260°C, пар от 30°C до 130°C, комбинированная от 30°C до 260°C.
- Ручной моноцикл, в программировании возможность работать с 4 циклами в автоматической последовательности с возможностью сохранения для дифференцированной готовки.
- Режимы приготовления с контролем температуры в середине продукта термощупом. (факультативно)
- CLIMA, автоматическая система замера и контроля процента влажности и осушения в варочной камере.

#### ПРИНЦИП РАБОТЫ

- Интерфейс управления с сенсорным электронным контролем.
- Буквенно-цифровые дисплеи высокой видимости.
- Клавиша управления программами и 4 циклами приготовления с визуальным индикатором.
- Рукоятка с функцией ВКЛ-ВЫКЛ, Scroll и Push для выбора и подтверждения выбора.
- Автоматический предварительный нагрев в программировании.

# ICET101

## ОЧИСТКА, ТЕКУЩЕЕ ОБСЛУЖИВАНИЕ

- Автоматическая система дозирования с автоматическим дозированием чистящего средства (факультативно).
- Щелочное жидкое чистящее средство в одноразовом картридже.
- Программы мойки. Ручная, ополаскивание, Eco, Soft, Medium, Hard.
- Система ручной мойки с душем внешнего крепления (факультативно).

## КОНТРОЛЬНЫЕ ПРИСПОСОБЛЕНИЯ

- Самодиагностика функциональной проверки до и в процессе эксплуатации прибора с описательным и звуковым сигналом о возможных неполадках.
- Автореверс (автоматическая инверсия направления вращения крыльчатки) для идеальной равномерности готовки.
- Автоматический контроль отдушины камеры.
- Светодиодное освещение варочной камеры с таймером.
- 2 скорости вентиляции (факультативно), низкая скорость включает снижение мощности нагрева.
- Контроль температуры в середине продукта термощупом с 4 точками считывания (факультативно) или с иглой (факультативно).
- Подготовка для системы энергетической оптимизации SN для электрических печей (факультативно).
- ECOSPEED - В зависимости от количества и типа продукта Icon оптимизирует и контролирует подачу энергии, поддерживает правильную температуру готовки с устранением колебаний.
- ECOVAPOR - Благодаря системе ECOVAPOR достигается значительное снижение расхода воды и энергии за счет автоматического контроля насыщения пара в варочной камере.
- Обновление программного обеспечения возможно через порт USB; Выполняется только обученным сервис-менеджером.

## ТЕХНИЧЕСКИЕ КОНСТРУКТИВНЫЕ ХАРАКТЕРИСТИКИ

- Идеально гладкая варочная камера с закругленными бортами.
- Дверца закрытия с двойным закаленным термоотражающим стеклом с воздушной прослойкой для наименьшего излучения тепла на оператора и повышенной эффективности.
- Внутреннее стекло с открытием «книжкой» для упрощения действий по очистке.
- Рукоятка с открытием вправо и влево.
- Регулируемые петли двери для оптимальной герметичности.
- Открывающийся дефлектор для простоты действий по очистке отсека вентилятора.
- Защита от струй воды IPX4.

## ЭЛЕКТРИЧЕСКИЙ НАГРЕВАТЕЛЬ

- Нагрев варочной камеры с помощью электронагревателей с корпусом из нержавеющей стали INCOLOY 800

## ПРЕДОХРАНИТЕЛЬНЫЕ УСТРОЙСТВА

- Предохранительный термостат варочной камеры
- Предохранительное устройство для контроля превышения и падения давления в варочной камере
- Предохранительное термореле двигателя
- Механический микровыключатель двери
- Сигнализация отсутствия воды
- Сигнализация неисправностей и самодиагностика с индикацией
- Система охлаждения компонентов с индикацией контроля перегрева

## СТАНДАРТНОЕ ОБОРУДОВАНИЕ

- Перегородки держатели лотков
- Доска для напоминания программы приготовления с фломастером и губкой для истирания

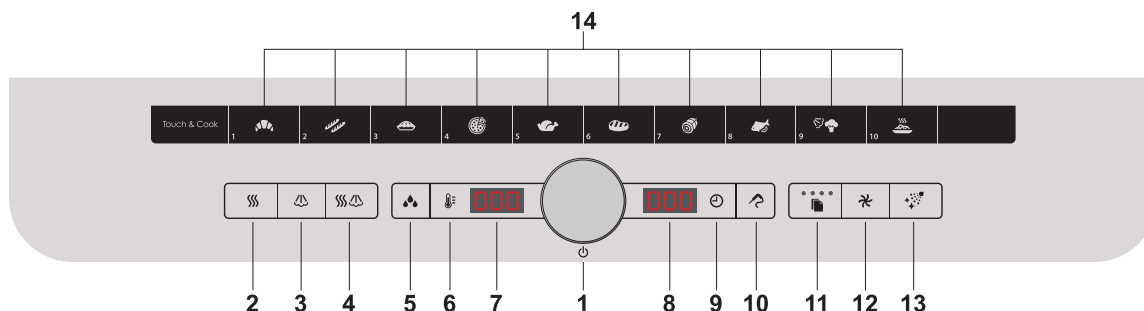
## ДОПОЛНИТЕЛЬНОЕ ОБОРУДОВАНИЕ - УКАЗЫВАЕТСЯ ПРИ ЗАКАЗЕ

- Система автоматической мойки LCS, Liquid Clean System - В комплект входит 1 канистра моющего средства емкостью 5 л.
- Многоточечный мультищуп. Ø 3 мм
- Термощуп-игла. Ø 1 мм
- Вентилятор с 2 скоростями: нормальная / пониженная
- Обратная дверца
- Открытие двери двойным щелчком
- Приспособление для подключения вытяжки
- Доплата за перегородки для лотков, версия для кондитерского производства
- Доплата за оптимизацию энергопотребления

## ПРИНАДЛЕЖНОСТИ ДЛЯ УСТАНОВКИ В ПОСЛЕПРОДАЖНЫЙ ПЕРИОД

- Комплект для системы автоматической мойки LCS, Liquid Clean System - В поставку входит 1 канистра моющего средства емкостью 5 л.
- Комплект для многоточечного термощупа. Ø 3 мм
- Комплект для термощупа-иглы. Ø 1 мм
- Комплект для вентилятора с 2 скоростями: нормальная / пониженная
- Комплект для обратной дверцы
- Душ для мойки с соединительными элементами
- Жировой фильтр
  
- Напольная стойка из нерж. Стали
- Держатель лотков для напольной стойки
- Вытяжка с конденсатором воздушного охлаждения - для использования только на приспособленных для этого печках
- Пара перегородок 600 x 400 - версия для кондитерского производства
- Набор колес для опор, из них 2 с тормозом
- Набор фланцевых колес для подставок, для установки на судах
- Расстоечный шкаф с увлажнителем и цифровым программируемым управлением - со стеклянными дверцами

## СЕНСОРНЫЕ ОРГАНЫ УПРАВЛЕНИЯ ЭЛЕКТРОННЫМ КОНТРОЛЕМ Т



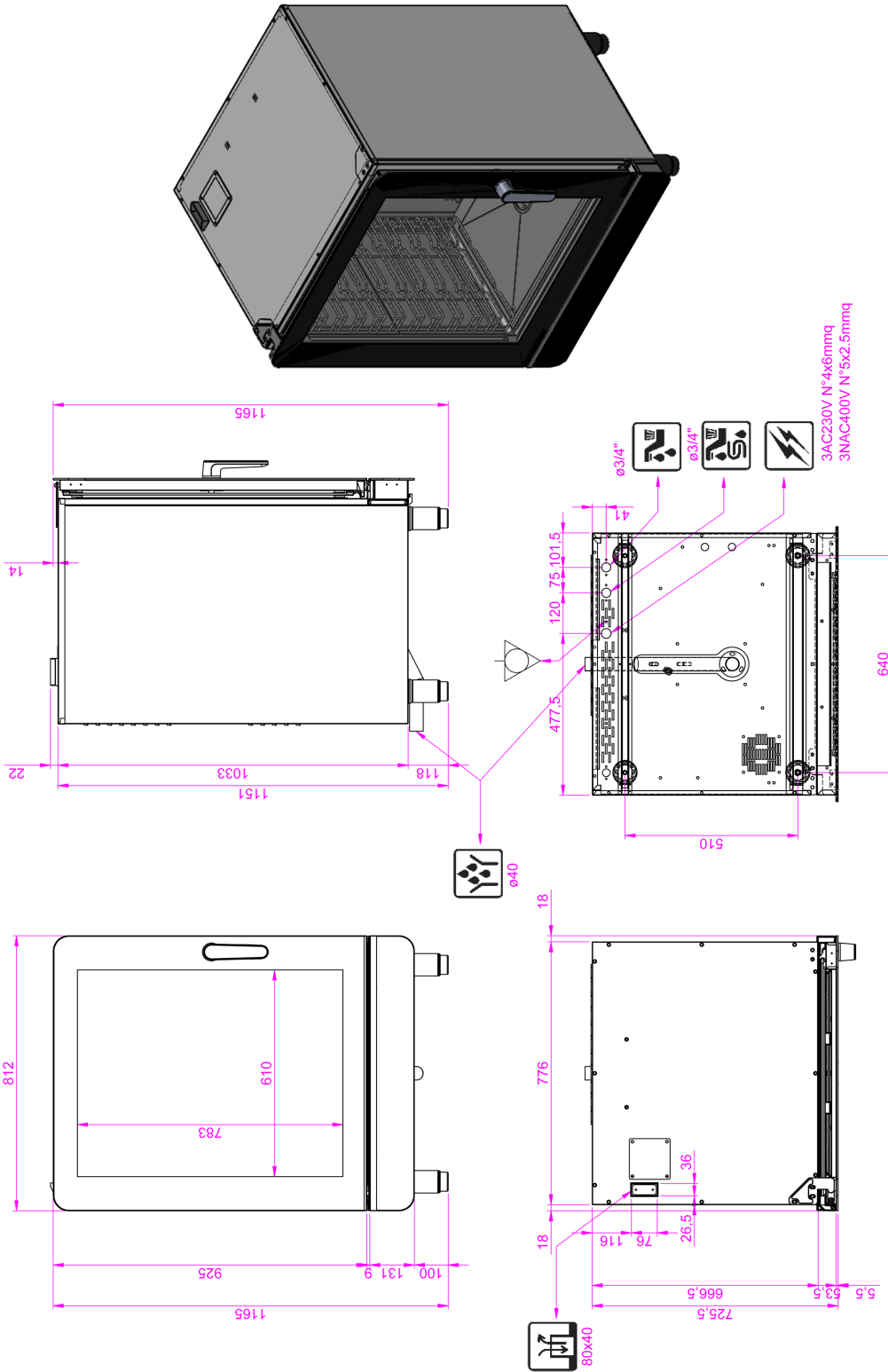
- 1 - Главный выключатель - Рукоятка настройки/выбора
- 2 - Кнопка режима конвекции
- 3 - Кнопка режима пара
- 4 - Кнопка комбинированного режима конвекции/пара
- 5 - Кнопка подключения автоматического контроля за влажностью, кнопки ручного увлажнителя
- 6 - Кнопка настройки температуры камеры
- 7 - Дисплей показа температуры варочной камеры, показа значения влажности, показа программы/рецепта
- 8 - Дисплей показа времени приготовления (отсутствует/задано), показа температуры в середине продукта (действительная/заданная), показа кнопки Touch & Cook
- 9 - Кнопка настройки времени приготовления
- 10 - Кнопка подключения режимов приготовления с термощупом
- 11 - Кнопка программ приготовления/рецептов, настройки циклов приготовления
- 12 - Кнопка сниженной скорости
- 13 - Кнопка подключения программ мойки
- 14 - Клавиатура Touch & Cook

### ТЕХНИЧЕСКИЕ ХАРАКТЕРИСТИКИ

Вместимость рабочей камеры	GN	10 x 1/1	Электрическая мощность	kW	14,5
		600 x 400	Номинальная газовая мощность	kW / kcal	- / -
Расст. между направл.	mm	70	Мощность нагрева камеры	kW / kcal	14 / -
Количество блюд		80 / 150	Мощность нагрева паром	kW / kcal	- / -
Количество круассанов		120 / 160	Мощность вентилятора	kW	0,4
Габаритные размеры	mm	812 x 725 x 1145 h	Напряжение	V - 50 Hz	3 AC 230 3N AC 400

# ICET101

Данные, приведенные в настоящем документе, не являются неизменными. Компания оставляет за собой право вносить изменения в любой момент без предварительного оповещения.



Вход для электрического кабеля питания



Вход газа и тип резьбы



Вытяжная труба



Крышка для декальцинации бойлера



Клапан Выхода пара и безопасность и безопасности камеры



Клапан выхода пара камеры



Забор воздуха



Вход для обычной воды



Вход для умягченной воды



Выход для жидкости



Выход для конденсата

CE IPX 4

Согласно нормативе ЕС газ, каждая единица оборудования должна быть снабжена соответствующей системой для вывода отработанных газов (типа В13, В23, А3)

### ICGT051



5 x 1/1 GN - 5 x (600 x 400)

Позиция



#### УЖЕ ВСЕ ГОТОВО, ДОСТАТОЧНО ОДНОГО КАСАНИЯ.

Благодаря функции Touch & Cook у вас уже заданы десять типов приготовления. За счет очень интуитивных икон панель управления Icon гарантирует немедленное и значительно упрощенное применение.



#### ДЛЯ КОНДИТЕРСКИХ ИЗДЕЛИЙ И ДЛЯ ВЫПЕЧКИ.

Icon подходит для любого типа противня: как для гастрономии, так и для кондитерских изделий.



#### СПЕЦИАЛЬНЫЕ БЛЮДА, ПРИГОТОВЛЕННЫЕ НА ПАРУ.

Только пар, необходимый для идеального приготовления ваших блюд. Никакого излишнего потребления и максимальная точность контроля даже на низких температурах.



#### УПРАВЛЕНИЕ ВЛАЖНОСТЬЮ "CLIMA" ДЛЯ ПРИГОТОВЛЕНИЯ НА ГРИЛЕ И ВО ФРИТЮРЕ.

"Clima" гарантирует всегда идеальный климат в варочной камере за счет контроля температуры и влажности.



#### ВСЕ НА ВИДУ, В ТОМ ЧИСЛЕ И ЧИСТОТА.

Мы исключили отдельный бачок чистящего средства за счет применения эксклюзивной системы автоматической мойки с жидким чистящим средством в картридже, перерабатываемом на 100%.



#### СИСТЕМА МОДУЛЯЦИИ ЭНЕРГОПОТРЕБЛЕНИЯ.

Система Ecospeed Dynamic калибрует энергию на основе количества пищи для приготовления.



#### GFT - GREEN FINE TUNING.

Благодаря новой системе Green Fine Tuning модуляции горелки для газовых плит и запатентованному обменику высокой эффективности избегается излишний расход мощности и снижаются вредные выбросы.



#### РЕЖИМЫ ГОТОВКИ

- 10 заданных программ приготовления немедленного исполнения, обозначенных иконами.
- Программируется с возможностью сохранения в памяти от одиннадцатой программы и далее 89 программ готовки в автоматической последовательности (до 4 циклов).
- Возможность присвоить каждую сохраненную программу к любой иконе для создания списка избранных.
- Практичная доска для записей в комплекте поставки позволяет записать программы приготовления.
- Ручная готовка с тремя режимами приготовления: Конвекция от 30°C до 260°C, пар от 30°C до 130°C, комбинированная от 30°C до 260°C.
- Ручной моноцикл, в программировании возможность работать с 4 циклами в автоматической последовательности с возможностью сохранения для дифференцированной готовки.
- Режимы приготовления с контролем температуры в середине продукта термощупом. (факультативно)
- CLIMA, автоматическая система замера и контроля процента влажности и осушения в варочной камере.

#### ПРИНЦИП РАБОТЫ

- Интерфейс управления с сенсорным электронным контролем.
- Буквенно-цифровые дисплеи высокой видимости.
- Клавиша управления программами и 4 циклами приготовления с визуальным индикатором.
- Рукоятка с функцией ВКЛ-ВЫКЛ, Scroll и Push для выбора и подтверждения выбора.
- Автоматический предварительный нагрев в программировании.

## ОЧИСТКА, ТЕКУЩЕЕ ОБСЛУЖИВАНИЕ

- Автоматическая система дозирования с автоматическим дозированием чистящего средства (факультативно).
- Щелочное жидкое чистящее средство в одноразовом картридже.
- Программы мойки. Ручная, ополаскивание, Eco, Soft, Medium, Hard.
- Система ручной мойки с душем внешнего крепления (факультативно).

## КОНТРОЛЬНЫЕ ПРИСПОСОБЛЕНИЯ

- Самодиагностика функциональной проверки до и в процессе эксплуатации прибора с описательным и звуковым сигналом о возможных неполадках.
- Автореверс (автоматическая инверсия направления вращения крыльчатки) для идеальной равномерности готовки.
- Автоматический контроль отдушины камеры.
- Светодиодное освещение варочной камеры с таймером.
- 2 скорости вентиляции (факультативно), низкая скорость включает снижение мощности нагрева.
- Контроль температуры в середине продукта термощупом с 4 точками считывания (факультативно) или с иглой (факультативно).
- Подготовка для системы энергетической оптимизации SN для электрических печей (факультативно).
- ECOSPEED - В зависимости от количества и типа продукта Icon оптимизирует и контролирует подачу энергии, поддерживает правильную температуру готовки с устранением колебаний.
- ECOVAPOR - Благодаря системе ECOVAPOR достигается значительное снижение расхода воды и энергии за счет автоматического контроля насыщения пара в варочной камере.
- GREEN FINE TUNING - Новая система модуляции горелки и обменника высокой эффективности во избежание излишнего потребления мощности и снижения вредных выбросов.
- Обновление программного обеспечения возможно через порт USB; Выполняется только обученным сервис-менеджером.

## ТЕХНИЧЕСКИЕ КОНСТРУКТИВНЫЕ ХАРАКТЕРИСТИКИ

- Идеально гладкая варочная камера с закругленными бортами.
- Дверца закрытия с двойным закаленным термоотражающим стеклом с воздушной прослойкой для наименьшего излучения тепла на оператора и повышенной эффективности.
- Внутреннее стекло с открытием «книжкой» для упрощения действий по очистке.
- Рукоятка с открытием вправо и влево.
- Регулируемые петли двери для оптимальной герметичности.
- Открывающийся дефлектор для простоты действий по очистке отсека вентилятора.
- Защита от струй воды IPX4.

## ГАЗОВЫЙ НАГРЕВАТЕЛЬ

- Нагрев варочной камеры непрямого типа с помощью модульных газовых горелок с наддувом воздуха
- Автоматическое включение горелок посредством высокочастотного электронного генератора разряда
- Электронный контроль пламени и устройство самодиагностики с автоматическим восстановлением розжига
- Высокоэффективный теплообменник с расширительной камерой из жаростойкой стали AISI 310 S

## ПРЕДОХРАНИТЕЛЬНЫЕ УСТРОЙСТВА

- Предохранительный термостат варочной камеры
- Предохранительное устройство для контроля превышения и падения давления в варочной камере
- Предохранительное термореле двигателя
- Датчик пламени, который перекрывает подачу газа в случае случайного отключения горелок
- Предохранительное реле давления для сигнализации при отсутствии газа
- Механический микровыключатель двери
- Сигнализация отсутствия воды
- Сигнализация неисправностей и самодиагностика с индикацией
- Система охлаждения компонентов с индикацией контроля перегрева
- Двухступенчатые газовые клапаны

## СТАНДАРТНОЕ ОБОРУДОВАНИЕ

- Перегородки держатели лотков
- Доска для напоминания программ приготовления с фломастером и губкой для полирования

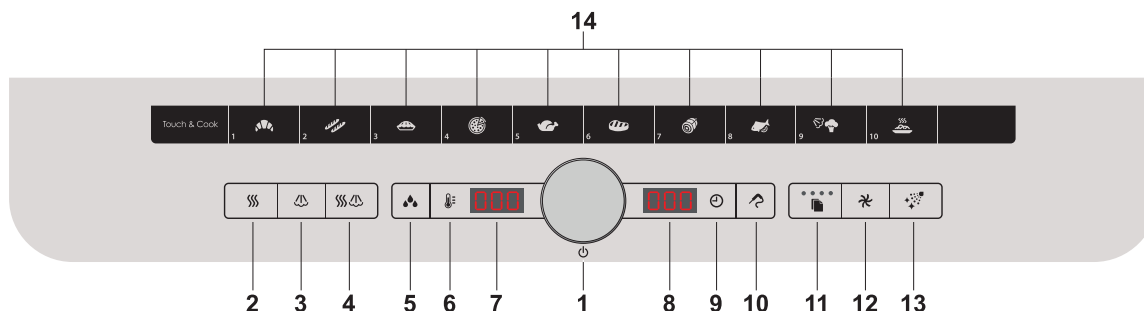
## ДОПОЛНИТЕЛЬНОЕ ОБОРУДОВАНИЕ - УКАЗЫВАЕТСЯ ПРИ ЗАКАЗЕ

- Система автоматической мойки LCS, Liquid Clean System - В комплект входит 1 канистра моющего средства емкостью 5 л.
- Многоочечный мультищуп. Ø 3 мм
- Термощуп-игла. Ø 1 мм
- Вентилятор с 2 скоростями: нормальная / пониженная
- Обратная дверца
- Открытие двери двойным щелчком
- Доплата за перегородки для лотков, версия для кондитерского производства

## ПРИНАДЛЕЖНОСТИ ДЛЯ УСТАНОВКИ В ПОСЛЕПРОДАЖНЫЙ ПЕРИОД

- Комплект для системы автоматической мойки LCS, Liquid Clean System - В поставку входит 1 канистра моющего средства емкостью 5 л.
- Комплект для многоочечного термощупа. Ø 3 мм
- Комплект для термощупа-иглы. Ø 1 мм
- Комплект для вентилятора с 2 скоростями: нормальная / пониженная
- Комплект для обратной дверцы
- Душ для мойки с соединительными элементами
- Жировой фильтр
  
- Напольная стойка из нерж. Стали
- Держатель лотков для напольной стойки
- Пара перегородок 600 x 400 - версия для кондитерского производства
- Набор колес для опор, из них 2 с тормозом
- Набор фланцевых колес для подставок, для установки на судах
- Расстоечный шкаф с увлажнителем и цифровым программируемым управлением - со стеклянными дверцами

## СЕНСОРНЫЕ ОРГАНЫ УПРАВЛЕНИЯ ЭЛЕКТРОННЫМ КОНТРОЛЕМ Т



- 1 - Главный выключатель - Рукоятка настройки/выбора
- 2 - Кнопка режима конвекции
- 3 - Кнопка режима пара
- 4 - Кнопка комбинированного режима конвекции/пара
- 5 - Кнопка подключения автоматического контроля за влажностью, кнопки ручного увлажнителя
- 6 - Кнопка настройки температуры камеры
- 7 - Дисплей показа температуры варочной камеры, показа значения влажности, показа программы/рецепта
- 8 - Дисплей показа времени приготовления (отсутствует/задано), показа температуры в середине продукта (действительная/заданная), показа кнопки Touch & Cook
- 9 - Кнопка настройки времени приготовления
- 10 - Кнопка подключения режимов приготовления с термощупом
- 11 - Кнопка программ приготовления/рецептов, настройки циклов приготовления
- 12 - Кнопка сниженной скорости
- 13 - Кнопка подключения программ мойки
- 14 - Клавиатура Touch & Cook

## ТЕХНИЧЕСКИЕ ХАРАКТЕРИСТИКИ

Вместимость рабочей камеры	GN	5 x 1/1	Электрическая мощность	kW	0,25
		600 x 400			
		5	Номинальная газовая мощность	kW / kcal	8,5 / 7310
Расст. между направл.	mm	70	Мощность нагрева камеры	kW / kcal	8,5 / 7310
Количество блюд		30 / 80	Мощность нагрева паром	kW / kcal	- / -
Количество круассанов		60 / 80	Мощность вентилятора	kW	0,2
Габаритные размеры	mm	812 x 725 x 770 h	Напряжение	V - 50 Hz	AC 230





### ICGT071



7 x 1/1 GN - 7 x (600 x 400)

Позиция



#### УЖЕ ВСЕ ГОТОВО, ДОСТАТОЧНО ОДНОГО КАСАНИЯ.

Благодаря функции Touch & Cook у вас уже заданы десять типов приготовления. За счет очень интуитивных икон панель управления Icon гарантирует немедленное и значительно упрощенное применение.



#### ДЛЯ КОНДИТЕРСКИХ ИЗДЕЛИЙ И ДЛЯ ВЫПЕЧКИ.

Icon подходит для любого типа противня: как для гастрономии, так и для кондитерских изделий.



#### СПЕЦИАЛЬНЫЕ БЛЮДА, ПРИГОТОВЛЕННЫЕ НА ПАРУ.

Только пар, необходимый для идеального приготовления ваших блюд. Никакого излишнего потребления и максимальная точность контроля даже на низких температурах.



#### УПРАВЛЕНИЕ ВЛАЖНОСТЬЮ "CLIMA" ДЛЯ ПРИГОТОВЛЕНИЯ НА ГРИЛЕ И ВО ФРИТЮРЕ.

"Clima" гарантирует всегда идеальный климат в варочной камере за счет контроля температуры и влажности



#### ВСЕ НА ВИДУ, В ТОМ ЧИСЛЕ И ЧИСТОТА.

Мы исключили отдельный бачок чистящего средства за счет применения эксклюзивной системы автоматической мойки с жидким чистящим средством в картридже, перерабатываемом на 100%.



#### СИСТЕМА МОДУЛЯЦИИ ЭНЕРГОПОТРЕБЛЕНИЯ.

Система Ecospeed Dynamic калибрует энергию на основе количества пищи для приготовления.



#### GFT - GREEN FINE TUNING.

Благодаря новой системе Green Fine Tuning модуляции горелки для газовых плит и запатентованному обменику высокой эффективности избегается излишний расход мощности и снижаются вредные выбросы.



#### РЕЖИМЫ ГОТОВКИ

- 10 заданных программ приготовления немедленного исполнения, обозначенных иконами.
- Программируется с возможностью сохранения в памяти от одиннадцатой программы и далее 89 программ готовки в автоматической последовательности (до 4 циклов).
- Возможность присвоить каждую сохраненную программу к любой иконе для создания списка избранных.
- Практичная доска для записей в комплекте поставки позволяет записать программы приготовления.
- Ручная готовка с тремя режимами приготовления: Конвекция от 30°C до 260°C, пар от 30°C до 130°C, комбинированная от 30°C до 260°C.
- Ручной моноцикл, в программировании возможность работать с 4 циклами в автоматической последовательности с возможностью сохранения для дифференцированной готовки.
- Режимы приготовления с контролем температуры в середине продукта термощупом. (факультативно)
- CLIMA, автоматическая система замера и контроля процента влажности и осушения в варочной камере.

#### ПРИНЦИП РАБОТЫ

- Интерфейс управления с сенсорным электронным контролем.
- Буквенно-цифровые дисплеи высокой видимости.
- Клавиша управления программами и 4 циклами приготовления с визуальным индикатором.
- Рукоятка с функцией ВКЛ-ВЫКЛ, Scroll и Push для выбора и подтверждения выбора.
- Автоматический предварительный нагрев в программировании.

## ОЧИСТКА, ТЕКУЩЕЕ ОБСЛУЖИВАНИЕ

- Автоматическая система дозирования с автоматическим дозированием чистящего средства (факультативно).
- Щелочное жидкое чистящее средство в одноразовом картридже.
- Программы мойки. Ручная, ополаскивание, Eco, Soft, Medium, Hard.
- Система ручной мойки с душем внешнего крепления (факультативно).

## КОНТРОЛЬНЫЕ ПРИСПОСОБЛЕНИЯ

- Самодиагностика функциональной проверки до и в процессе эксплуатации прибора с описательным и звуковым сигналом о возможных неполадках.
- Автореверс (автоматическая инверсия направления вращения крыльчатки) для идеальной равномерности готовки.
- Автоматический контроль отдушины камеры.
- Светодиодное освещение варочной камеры с таймером.
- 2 скорости вентиляции (факультативно), низкая скорость включает снижение мощности нагрева.
- Контроль температуры в середине продукта термощупом с 4 точками считывания (факультативно) или с иглой (факультативно).
- Подготовка для системы энергетической оптимизации SN для электрических печей (факультативно).
- ECOSPEED - В зависимости от количества и типа продукта Icon оптимизирует и контролирует подачу энергии, поддерживает правильную температуру готовки с устранением колебаний.
- ECOVAPOR - Благодаря системе ECOVAPOR достигается значительное снижение расхода воды и энергии за счет автоматического контроля насыщения пара в варочной камере.
- GREEN FINE TUNING - Новая система модуляции горелки и обменника высокой эффективности во избежание излишнего потребления мощности и снижения вредных выбросов.
- Обновление программного обеспечения возможно через порт USB; Выполняется только обученным сервис-менеджером.

## ТЕХНИЧЕСКИЕ КОНСТРУКТИВНЫЕ ХАРАКТЕРИСТИКИ

- Идеально гладкая варочная камера с закругленными бортами.
- Дверца закрытия с двойным закаленным термоотражающим стеклом с воздушной прослойкой для наименьшего излучения тепла на оператора и повышенной эффективности.
- Внутреннее стекло с открытием «книжкой» для упрощения действий по очистке.
- Рукоятка с открытием вправо и влево.
- Регулируемые петли двери для оптимальной герметичности.
- Открывающийся дефлектор для простоты действий по очистке отсека вентилятора.
- Защита от струй воды IPX4.

## ГАЗОВЫЙ НАГРЕВАТЕЛЬ

- Нагрев варочной камеры непрямого типа с помощью модульных газовых горелок с наддувом воздуха
- Автоматическое включение горелок посредством высокочастотного электронного генератора разряда
- Электронный контроль пламени и устройство самодиагностики с автоматическим восстановлением розжига
- Высокоэффективный теплообменник с расширительной камерой из жаростойкой стали AISI 310 S

## ПРЕДОХРАНИТЕЛЬНЫЕ УСТРОЙСТВА

- Предохранительный термостат варочной камеры
- Предохранительное устройство для контроля превышения и падения давления в варочной камере
- Предохранительное термореле двигателя
- Датчик пламени, который перекрывает подачу газа в случае случайного отключения горелок
- Предохранительное реле давления для сигнализации при отсутствии газа
- Механический микровыключатель двери
- Сигнализация отсутствия воды
- Сигнализация неисправностей и самодиагностика с индикацией
- Система охлаждения компонентов с индикацией контроля перегрева
- Двухступенчатые газовые клапаны

## СТАНДАРТНОЕ ОБОРУДОВАНИЕ

- Перегородки держатели лотков
- Доска для напоминания программ приготовления с фломастером и губкой для полирования

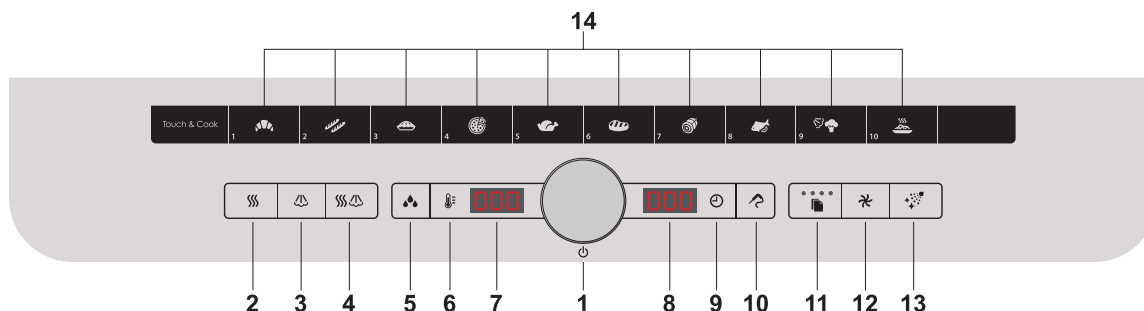
## ДОПОЛНИТЕЛЬНОЕ ОБОРУДОВАНИЕ - УКАЗЫВАЕТСЯ ПРИ ЗАКАЗЕ

- Система автоматической мойки LCS, Liquid Clean System - В комплект входит 1 канистра моющего средства емкостью 5 л.
- Многоточечный мультищуп. Ø 3 мм
- Термощуп-игла. Ø 1 мм
- Вентилятор с 2 скоростями: нормальная / пониженная
- Обратная дверца
- Открытие двери двойным щелчком
- Доплата за перегородки для лотков, версия для кондитерского производства

## ПРИНАДЛЕЖНОСТИ ДЛЯ УСТАНОВКИ В ПОСЛЕПРОДАЖНЫЙ ПЕРИОД

- Комплект для системы автоматической мойки LCS, Liquid Clean System - В поставку входит 1 канистра моющего средства емкостью 5 л.
- Комплект для многоточечного термощупа. Ø 3 мм
- Комплект для термощупа-иглы. Ø 1 мм
- Комплект для вентилятора с 2 скоростями: нормальная / пониженная
- Комплект для обратной дверцы
- Душ для мойки с соединительными элементами
- Жировой фильтр
  
- Напольная стойка из нерж. Стали
- Держатель лотков для напольной стойки
- Пара перегородок 600 x 400 - версия для кондитерского производства
- Набор колес для опор, из них 2 с тормозом
- Набор фланцевых колес для подставок, для установки на судах
- Расстоечный шкаф с увлажнителем и цифровым программируемым управлением - со стеклянными дверцами

## СЕНСОРНЫЕ ОРГАНЫ УПРАВЛЕНИЯ ЭЛЕКТРОННЫМ КОНТРОЛЕМ Т



- 1 - Главный выключатель - Рукоятка настройки/выбора
- 2 - Кнопка режима конвекции
- 3 - Кнопка режима пара
- 4 - Кнопка комбинированного режима конвекции/пара
- 5 - Кнопка подключения автоматического контроля за влажностью, кнопки ручного увлажнителя
- 6 - Кнопка настройки температуры камеры
- 7 - Дисплей показа температуры варочной камеры, показа значения влажности, показа программы/рецепта
- 8 - Дисплей показа времени приготовления (отсутствует/задано), показа температуры в середине продукта (действительная/заданная), показа кнопки Touch & Cook
- 9 - Кнопка настройки времени приготовления
- 10 - Кнопка подключения режимов приготовления с термощупом
- 11 - Кнопка программ приготовления/рецептов, настройки циклов приготовления
- 12 - Кнопка сниженной скорости
- 13 - Кнопка подключения программ мойки
- 14 - Клавиатура Touch & Cook

## ТЕХНИЧЕСКИЕ ХАРАКТЕРИСТИКИ

Вместимость рабочей камеры	GN	<b>7 x 1/1</b>	Электрическая мощность	kW	0,5
		600 x 400			
		<b>7</b>	Номинальная газовая мощность	kW / kcal	12 / 10320
Расст. между направл.	mm	70	Мощность нагрева камеры	kW / kcal	12 / 10320
Количество блюд		50 / 120	Мощность нагрева паром	kW / kcal	- / -
Количество круассанов		84 / 112	Мощность вентилятора	kW	0,4
Габаритные размеры	mm	812 x 725 x 935 h	Напряжение	V - 50 Hz	AC 230





#### УЖЕ ВСЕ ГОТОВО, ДОСТАТОЧНО ОДНОГО КАСАНИЯ.

Благодаря функции Touch & Cook у вас уже заданы десять типов приготовления. За счет очень интуитивных икон панель управления Icon гарантирует немедленное и значительно упрощенное применение.



#### ДЛЯ КОНДИТЕРСКИХ ИЗДЕЛИЙ И ДЛЯ ВЫПЕЧКИ.

Icon подходит для любого типа противня: как для гастрономии, так и для кондитерских изделий.



#### СПЕЦИАЛЬНЫЕ БЛЮДА, ПРИГОТОВЛЕННЫЕ НА ПАРУ.

Только пар, необходимый для идеального приготовления ваших блюд. Никакого излишнего потребления и максимальная точность контроля даже на низких температурах.



#### УПРАВЛЕНИЕ ВЛАЖНОСТЬЮ "CLIMA" ДЛЯ ПРИГОТОВЛЕНИЯ НА ГРИЛЕ И ВО ФРИТЮРЕ.

"Clima" гарантирует всегда идеальный климат в варочной камере за счет контроля температуры и влажности



#### ВСЕ НА ВИДУ, В ТОМ ЧИСЛЕ И ЧИСТОТА.

Мы исключили отдельный бачок чистящего средства за счет применения эксклюзивной системы автоматической мойки с жидким чистящим средством в картридже, перерабатываемом на 100%.



#### СИСТЕМА МОДУЛЯЦИИ ЭНЕРГОПОТРЕБЛЕНИЯ.

Система Ecospeed Dynamic калибрует энергию на основе количества пищи для приготовления.



#### GFT - GREEN FINE TUNING.

Благодаря новой системе Green Fine Tuning модуляции горелки для газовых плит и запатентованному обменику высокой эффективности избегается излишний расход мощности и снижаются вредные выбросы.



#### РЕЖИМЫ ГОТОВКИ

- 10 заданных программ приготовления немедленного исполнения, обозначенных иконами.
- Программируется с возможностью сохранения в памяти от одиннадцатой программы и далее 89 программ готовки в автоматической последовательности (до 4 циклов).
- Возможность присвоить каждую сохраненную программу к любой иконе для создания списка избранных.
- Практичная доска для записей в комплекте поставки позволяет записать программы приготовления.
- Ручная готовка с тремя режимами приготовления: Конвекция от 30°C до 260°C, пар от 30°C до 130°C, комбинированная от 30°C до 260°C.
- Ручной моноцикл, в программировании возможность работать с 4 циклами в автоматической последовательности с возможностью сохранения для дифференцированной готовки.
- Режимы приготовления с контролем температуры в середине продукта термощупом. (факультативно)
- CLIMA, автоматическая система замера и контроля процента влажности и осушения в варочной камере.

#### ПРИНЦИП РАБОТЫ

- Интерфейс управления с сенсорным электронным контролем.
- Буквенно-цифровые дисплеи высокой видимости.
- Клавиша управления программами и 4 циклами приготовления с визуальным индикатором.
- Рукоятка с функцией ВКЛ-ВЫКЛ, Scroll и Push для выбора и подтверждения выбора.
- Автоматический предварительный нагрев в программировании.

## ОЧИСТКА, ТЕКУЩЕЕ ОБСЛУЖИВАНИЕ

- Автоматическая система дозирования с автоматическим дозированием чистящего средства (факультативно).
- Щелочное жидкое чистящее средство в одноразовом картридже.
- Программы мойки. Ручная, ополаскивание, Eco, Soft, Medium, Hard.
- Система ручной мойки с душем внешнего крепления (факультативно).

## КОНТРОЛЬНЫЕ ПРИСПОСОБЛЕНИЯ

- Самодиагностика функциональной проверки до и в процессе эксплуатации прибора с описательным и звуковым сигналом о возможных неполадках.
- Автореверс (автоматическая инверсия направления вращения крыльчатки) для идеальной равномерности готовки.
- Автоматический контроль отдушины камеры.
- Светодиодное освещение варочной камеры с таймером.
- 2 скорости вентиляции (факультативно), низкая скорость включает снижение мощности нагрева.
- Контроль температуры в середине продукта термощупом с 4 точками считывания (факультативно) или с иглой (факультативно).
- Подготовка для системы энергетической оптимизации SN для электрических печей (факультативно).
- ECOSPEED - В зависимости от количества и типа продукта Icon оптимизирует и контролирует подачу энергии, поддерживает правильную температуру готовки с устранением колебаний.
- ECOVAPOR - Благодаря системе ECOVAPOR достигается значительное снижение расхода воды и энергии за счет автоматического контроля насыщения пара в варочной камере.
- GREEN FINE TUNING - Новая система модуляции горелки и обменника высокой эффективности во избежание излишнего потребления мощности и снижения вредных выбросов.
- Обновление программного обеспечения возможно через порт USB; Выполняется только обученным сервис-менеджером.

## ТЕХНИЧЕСКИЕ КОНСТРУКТИВНЫЕ ХАРАКТЕРИСТИКИ

- Идеально гладкая варочная камера с закругленными бортами.
- Дверца закрытия с двойным закаленным термоотражающим стеклом с воздушной прослойкой для наименьшего излучения тепла на оператора и повышенной эффективности.
- Внутреннее стекло с открытием «книжкой» для упрощения действий по очистке.
- Рукоятка с открытием вправо и влево.
- Регулируемые петли двери для оптимальной герметичности.
- Открывающийся дефлектор для простоты действий по очистке отсека вентилятора.
- Защита от струй воды IPX4.

## ГАЗОВЫЙ НАГРЕВАТЕЛЬ

- Нагрев варочной камеры непрямого типа с помощью модульных газовых горелок с наддувом воздуха
- Автоматическое включение горелок посредством высокочастотного электронного генератора разряда
- Электронный контроль пламени и устройство самодиагностики с автоматическим восстановлением розжига
- Высокоэффективный теплообменник с расширительной камерой из жаростойкой стали AISI 310 S

## ПРЕДОХРАНИТЕЛЬНЫЕ УСТРОЙСТВА

- Предохранительный термостат варочной камеры
- Предохранительное устройство для контроля превышения и падения давления в варочной камере
- Предохранительное термореле двигателя
- Датчик пламени, который перекрывает подачу газа в случае случайного отключения горелок
- Предохранительное реле давления для сигнализации при отсутствии газа
- Механический микровыключатель двери
- Сигнализация отсутствия воды
- Сигнализация неисправностей и самодиагностика с индикацией
- Система охлаждения компонентов с индикацией контроля перегрева
- Двухступенчатые газовые клапаны

## СТАНДАРТНОЕ ОБОРУДОВАНИЕ

- Перегородки держатели лотков
- Доска для напоминания программ приготовления с фломастером и губкой для истирания

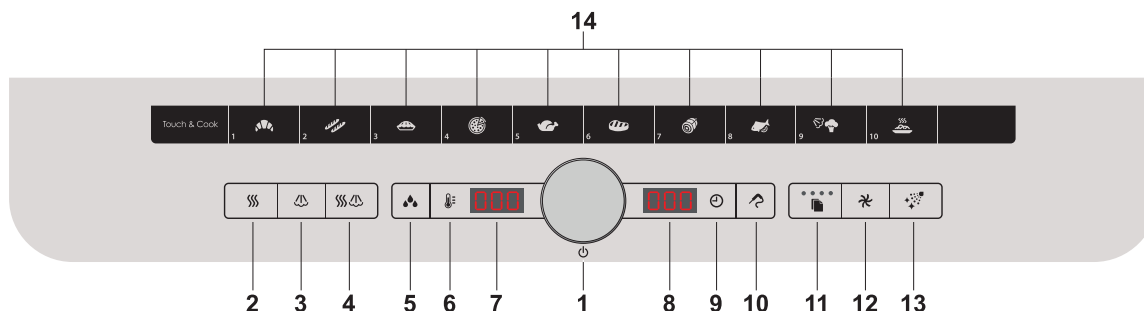
## ДОПОЛНИТЕЛЬНОЕ ОБОРУДОВАНИЕ - УКАЗЫВАЕТСЯ ПРИ ЗАКАЗЕ

- Система автоматической мойки LCS, Liquid Clean System - В комплект входит 1 канистра моющего средства емкостью 5 л.
- Многоочечный мультищуп. Ø 3 мм
- Термощуп-игла. Ø 1 мм
- Вентилятор с 2 скоростями: нормальная / пониженная
- Обратная дверца
- Открытие двери двойным щелчком
- Доплата за перегородки для лотков, версия для кондитерского производства

## ПРИНАДЛЕЖНОСТИ ДЛЯ УСТАНОВКИ В ПОСЛЕПРОДАЖНЫЙ ПЕРИОД

- Комплект для системы автоматической мойки LCS, Liquid Clean System - В поставку входит 1 канистра моющего средства емкостью 5 л.
- Комплект для многоочечного термощупа. Ø 3 мм
- Комплект для термощупа-иглы. Ø 1 мм
- Комплект для вентилятора с 2 скоростями: нормальная / пониженная
- Комплект для обратной дверцы
- Душ для мойки с соединительными элементами
- Жировой фильтр
  
- Напольная стойка из нерж. Стали
- Держатель лотков для напольной стойки
- Пара перегородок 600 x 400 - версия для кондитерского производства
- Набор колес для опор, из них 2 с тормозом
- Набор фланцевых колес для подставок, для установки на судах
- Расстоечный шкаф с увлажнителем и цифровым программируемым управлением - со стеклянными дверцами

## СЕНСОРНЫЕ ОРГАНЫ УПРАВЛЕНИЯ ЭЛЕКТРОННЫМ КОНТРОЛЕМ Т



- 1 - Главный выключатель - Рукоятка настройки/выбора
- 2 - Кнопка режима конвекции
- 3 - Кнопка режима пара
- 4 - Кнопка комбинированного режима конвекции/пара
- 5 - Кнопка подключения автоматического контроля за влажностью, кнопки ручного увлажнителя
- 6 - Кнопка настройки температуры камеры
- 7 - Дисплей показа температуры варочной камеры, показа значения влажности, показа программы/рецепта
- 8 - Дисплей показа времени приготовления (отсутствует/задано), показа температуры в середине продукта (действительная/заданная), показа кнопки Touch & Cook
- 9 - Кнопка настройки времени приготовления
- 10 - Кнопка подключения режимов приготовления с термощупом
- 11 - Кнопка программ приготовления/рецептов, настройки циклов приготовления
- 12 - Кнопка сниженной скорости
- 13 - Кнопка подключения программ мойки
- 14 - Клавиатура Touch & Cook

## ТЕХНИЧЕСКИЕ ХАРАКТЕРИСТИКИ

Вместимость рабочей камеры	GN	10 x 1/1	Электрическая мощность	kW	0,5
		600 x 400	Номинальная газовая мощность	kW / kcal	16 / 13760
Расст. между направл.	mm	70	Мощность нагрева камеры	kW / kcal	16 / 13760
Количество блюд		80 / 150	Мощность нагрева паром	kW / kcal	- / -
Количество круассанов		120 / 160	Мощность вентилятора	kW	0,4
Габаритные размеры	mm	812 x 725 x 1145 h	Напряжение	V - 50 Hz	AC 230

