

Pastry display case with ventilated refrigeration system with "FULL MODE" to also allow cooling of the shelves. One piece body insulated with ecological polyurethane (HCFC & HFC free) CO₂ foam, 60 mm thick. Display deck tilted by 4°. Service shelf in corian and the operator's side rear panel in epoxy powder-coated carbon steel. Shelves adjustable in depth. Two shelves available for the 135 model and one shelf for the 117 model. Double glazed heated front glass opens via top mounted hydraulic pistons. Aesthetic side panels made of laminate and lacquered on the lower part, double glazed heated glass on the upper section. Interior lighting with LED strip on top and on each shelf. Closure via self rolling curtain on operator side. Structure base in, epoxy powder-coated carbon steel with adjustable feet or rotating castors (optional). Control panel with electronic control unit, located on lower part of operator's side and digital thermometer placed inside well.

Vetrina pasticceria a refrigerazione ventilata dotata di sistema "FULL MODE" per consentire anche la refrigerazione delle mensole. Scocca monolitica coibentata con poliuretano ecologico (HCFC & HFC free) espanso a CO₂ con spessore mm 60. Piano espositivo del vassoio inclinato di 4°. Piano di servizio in corian e pannello posteriore lato operatore in acciaio al carbonio verniciato a polvere epossidica. Mensole regolabili in profondità. Due mensole disponibili per l'altezza 135 ed una mensola per l'altezza 117. Vetro frontale camera doppio riscaldato apribile verso l'alto con pistoni servo-assistiti. Fianchi laterali estetici in materiale stratificato e laccato sul lato inferiore, con vetri camera doppi riscaldati sulla parte superiore. Illuminazione interna con barra LED superiore e su ogni mensola. Chiusura vano di servizio lato operatore con tendina autoavvolgente. Struttura basamento in acciaio al carbonio verniciato a polvere epossidica, dotata di piedini di regolazione. Quadro comandi con centralina elettronica posizionato sul carter posteriore lato operatore e termometro digitale posizionato lato interno vasca.



ENERGY SAVING
LED + EC Fan motor



INSTALLATION
Plug-in / Remote unit



TEMPERATURE
+1/+10 °C



DEFROST
Off cycle



CLIMATIC CLASS
3



Kaleido PAS **Catalog** - Catalogo

Model Modello	Code Codice	Condensing unit included Unità condensatrice a bordo		Condensing unit not included	Remote condensing unit included up to 20 meters		
		R404A Air / Aria	Air+Water / Aria+Acqua	Senza unità condensatrice a bordo	Air / Aria	Air+Water / Aria+Acqua	
RV H117	120	KAP0012000L	*****	*****	*****	*****	*****
	170	KAP0017000L	*****	*****	*****	*****	*****
	220	KAP0022000L	*****	*****	*****	*****	*****
	AE45	KAP0AE4500L	*****	*****	*****	*****	*****
RV H135	120	KAP0012000L	*****	*****	*****	*****	*****
	170	KAP0017000L	*****	*****	*****	*****	*****
	220	KAP0022000L	*****	*****	*****	*****	*****
	AE45	KAP0AE4500L	*****	*****	*****	*****	*****

Kaleido PAS **Technical features** - Caratteristiche tecniche

		120	170	220	AE 45
External dimensions (LxDxH) Dimensioni esterne (LxPxH)	H117	1182 x 1198 x 1182 mm	1677 x 1198 x 1182 mm	2172 x 1198 x 1182 mm	1875 x 1198 x 1182 mm
	H135	1182 x 1198 x 1362 mm	1677 x 1198 x 1362 mm	2172 x 1198 x 1362 mm	1875 x 1198 x 1362 mm
Capacity (gross/net) Capacità [lorda/netta]	H117	685 / 267 lt	1009 / 393 lt	1332 / 518 lt	901 / 193 lt
	H135	824 / 267 lt	1212 / 393 lt	1600 / 518 lt	1082 / 193 lt
Net weight Peso netto	H117	320 kg	409 kg	510 kg	400 kg
	H135	346 kg	434 kg	535 kg	425 kg
Refrigeration Refrigerazione	Ventilated - Ventilata				
Refrigerant Refrigerante	R404A				
Climatic class Classe climatica	3				
Operating conditions Condizioni ambientali	25 °C / 60 %RH				
Product temperature Temperatura prodotto	+1 / +10 °C				
Compressor (type) Compressore [tipologia]	1 Hermetic - 1 Ermetico				
Defrost Sbrinamento	Off cycle - Fermata compressore				
Power supply Alimentazione	230 V / 1 Ph / 50 Hz				
Electrical input (standard) Assorbimento elettrico	1360 W / 7,4 A	1485 W / 8,1 A	1610 W / 8,7 A	1360 W / 7,4 A	
Electrical input (defrost) Assorbimento elettrico	420 W / 2,3 A	485 W / 2,6 A	450 W / 2,4 A	420 W / 2,3 A	

Lighting RGB front side Illuminazione frontalino RGB	Electronic lighting with LED basement Illuminazione basamento elettronica a LED
*****	*****
*****	*****
*****	*****
*****	*****
*****	*****
*****	*****
*****	*****
*****	*****

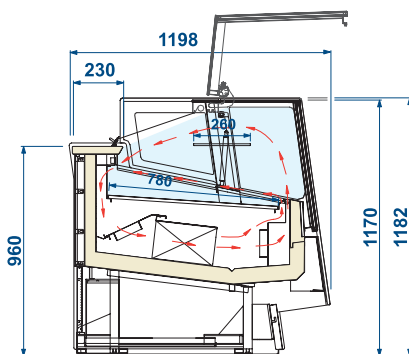
Available Colours - Colori disponibili

Modello Modello	Side Panel Fianco laterale	Front Panel Pannelli frontali			
	Grigio E_Z065	Vetro nero	Rosso Lacca cinese	Pelle di struzzo	Alicrite
120	●	*****	*****	*****	*****
170		*****	*****	*****	*****
220		*****	*****	*****	*****
AE 45		*****	*****	*****	*****

Section - Sezioni

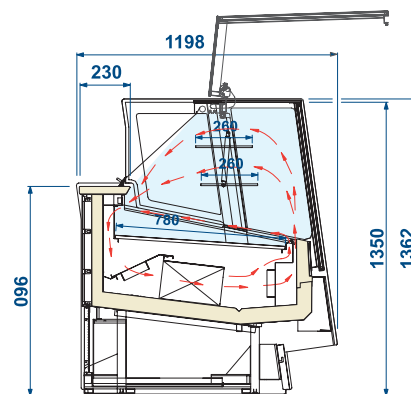
H117

1M: a single shelf
una mensola



H135

2M: two shelves
due mensole



Kaleido PAS **Optionals** - Elementi opzionali

Item	Accessorio	Mod.	Code	Price
Paper holder	Portacarta	120	9001390900817	*****
		170		
		220		
Wheel kit	Kit ruote	170	9001390900814	*****
		220		

***** See price list / Vedi listino prezzi