



PALLADIO AUTOMECC



- Caratteristiche affettatrice come Palladio 300-330-350.
- Struttura automatismo in acciaio inox saldato e arrotondato.
- Trascinamento carrello con sistema meccanico a biella.
- Motore trascinamento ventilato a comando separato con riduttore a bagno d'olio.
- Comandi separati per lama e automatismo.
- Possibilità di sblocco automatismo per un funzionamento manuale.
- 2 sistemi di controllo:
 - Standard on/off,
 - VV: on/off con variatore di velocità.
- Produzione fette al minuto:
 - Palladio Automecc: 37
 - Palladio Automecc VV: 40 - 50
- *The Palladio Automecc series offers the same outstanding features of the Palladio series adding:*
- *Welded and rounded stainless steel automatism structure.*
- *Piston/rod system carriage motion*
- *Fan-cooled carriage motion motor with commercial-grade oil bath reduction*
- *Blade and carriage motion powered by separate controls*
- *An easily accessible switch arm can convert the unit from automatic to manual operation*
- *Two control systems:*
 - *Standard on/off,*
 - *VV: on/off con variatore di velocità.*
- *Output slicers per minute:*
 - *Palladio Automecc: 37*
 - *Palladio Automecc VV: 40 - 50*

PALLADIO 350 AUTOMECC FROZEN

- Appositamente studiata per il taglio di carni congelate fino a -12°C.

PALLADIO 350 AUTOMECC FROZEN

- *Especially designed for slicing frozen meat up to -12°C.*



Spazioso piano per appoggio prodotto
Large tray

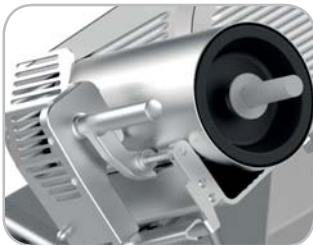


Piatto Uniko
Uniko hopper

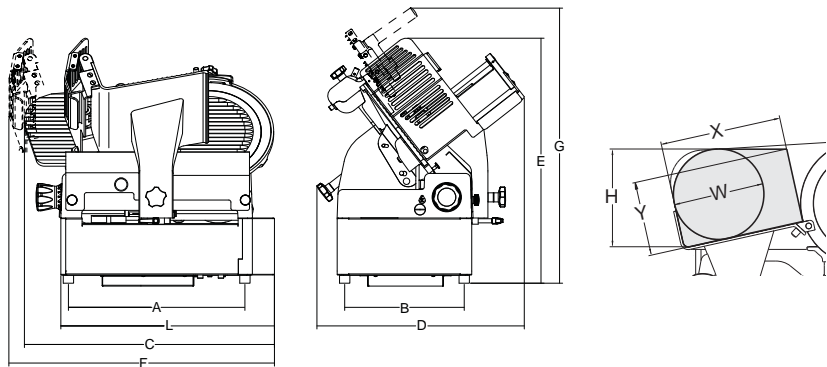


Leva sollevamento, opzionale
Lifting lever, optional

Contafette opzionale
Optional slice counter



Tubo verdure opzionale
Optional vegetables tube



						A	B	C	D	E	F	G	L	X	Y	H	W			
	mm-inch	watt-Hp	mm	mm	mm	mm	mm	mm	mm	mm	mm	mm	mm	mm	mm	mm	mm	kg	mm	kg
Palladio 300 Automec	300/12"	275/180/ 0,37/0,24	23	310	365x270	465	340	685	575	575	751	630	615	240/270	190	240	220	55	840x840x750	70
Palladio 330 Automec	330/13"	275+180/ 0,37+0,24	23	310	365x270	465	340	690	575	575	756	630	615	240/270	210	260	240	56	870x840x750	71
Palladio 350 Automec	350/14"	370+180/ 0,50+0,24	23	310	365x270	465	340	690	575	575	756	630	615	240/270	225	275	250	57	870x840x750	72
- Palladio 350 Automec Frozen	350/14"	370+180/ 0,50+0,24	23	310	365x270	465	340	690	575	575	756	630	615	240/270	225	275	250	57	870x840x750	72

