

# ERGO AR

Инструкция по эксплуатации



ERGO60 VL-4  
ERGO100 VL-4  
ERGO140 VL-4  
AR200 VL-4



## Varimixer

RU

Varimixer A/S  
Kirkebjerg Søpark 6  
DK-2605 Brøndby  
Denmark

P: +45 4344 2288  
E: info@varimixer.com  
www.varimixer.com

Ordrenummer: 00416  
Перевод оригинального руководства пользователя  
April 2018

## СОДЕРЖАНИЕ:

ОБЩИЕ СВЕДЕНИЯ: .....	2
БЕЗОПАСНОСТЬ: .....	2
УСТАНОВКА НОВОГО МИКСЕРА: .....	2
УСТРОЙСТВО МИКСЕРА: .....	3
УСТАНОВКА ДЕЖИ В РАБОЧЕЕ ПОЛОЖЕНИЕ В МИКСЕРЕ: .....	3
МАКСИМАЛЬНАЯ ЕМКОСТЬ МИКСЕРА: .....	4
ПРАВИЛЬНОЕ ПРИМЕНЕНИЕ РАБОЧИХ ИНСТРУМЕНТОВ: .....	4
ТЕХНИЧЕСКОЕ ОБСЛУЖИВАНИЕ И СМАЗКА: .....	4
ОЧИСТКА И МОЙКА: .....	4
РЕКОМЕНДУЕМЫЕ МАКСИМАЛЬНЫЕ СКОРОСТИ: .....	4
ПАНЕЛЬ УПРАВЛЕНИЯ VL-4: .....	5
ФУНКЦИЯ REMIX: .....	5
ПАНЕЛЬ УПРАВЛЕНИЯ VL-4: ОПИСАНИЕ РАЗЛИЧНЫХ СИТУАЦИЙ ВО ВРЕМЯ РАБОТЫ: .....	6
ЭКСПЛУАТАЦИЯ МИКСЕРА: .....	8
ПЕРЕГРУЗКА: .....	9
ПРОЦЕДУРА В СЛУЧАЕ ПЕРЕГРУЗКИ: .....	9
ОСТАНОВ МИКСЕРА: .....	9
СЧИТЫВАНИЕ ДАННЫХ О КОЛИЧЕСТВЕ НАРАБОТАННЫХ ЧАСОВ/ДНЕЙ/ЛЕТ: .....	9
ВОССТАНОВЛЕНИЕ ИСХОДНЫХ ПАРАМЕТРОВ СИСТЕМЫ УПРАВЛЕНИЯ: .....	9
НЕИСПРАВНОСТЬ МЕХАНИЧЕСКИХ ДЕТАЛЕЙ: .....	10
КОДЫ ОШИБОК, ОТОБРАЖАЕМЫЕ НА ДИСПЛЕЕ: .....	10
ВЫЗОВ ЖУРНАЛА ОШИБОК С РЕГИСТРАЦИЕЙ 10 ПОСЛЕДНИХ ОТКЛЮЧЕНИЙ: .....	11
КОДЫ ОШИБОК, ОТОБРАЖАЕМЫЕ В ЖУРНАЛЕ ОШИБОК: .....	11
РЕГУЛИРОВКА ФИКСАЦИИ И ЦЕНТРИРОВАНИЯ ДЕЖИ .....	12
ЭЛЕКТРОСХЕМА: .....	14
ЗАМЕНА РЕМНЯ: .....	18
ЗАМЕНА ПРИВОДА ПОДЪЕМА: .....	18
ЗАМЕНА ЯЗЫЧКОВЫХ МАГНИТОУПРАВЛЯЕМЫХ КОНТАКТОВ: .....	18
ТОЧНАЯ НАСТРОЙКА ЯЗЫЧКОВЫХ МАГНИТОУПРАВЛЯЕМЫХ КОНТАКТОВ И СЕ-МИКРОПЕРЕКЛЮЧАТЕЛЯ: .....	18
ОПИСАНИЕ ПРОЦЕДУР СМАЗКИ: .....	20

## ОБЩИЕ СВЕДЕНИЯ:

В случае неисправности миксера обращайтесь по месту его приобретения.

Гарантия не распространяется на повреждения, возникшие в результате неправильной эксплуатации, перегрузки, а также несоблюдения правил технического обслуживания.

Проверьте наличие всех комплектующих миксера, в том числе дежи, рабочих инструментов и резиновых ножек.

## БЕЗОПАСНОСТЬ:

Постоянный уровень шума на рабочем месте оператора не превышает 70 дБ (А).

Во всех случаях, когда части миксера находятся в движении и защитная решетка не закрыта, оператор должен обслуживать миксер двумя руками.



*Миксер предназначен для производства продукции, которая в процессе переработки не вызывает реакций и не выделяет веществ, вредных для здоровья.*



*Во избежание травм не опускайте руки в дежу во время работы миксера!*

**Миксер должен быть надежно закреплен болтами на полу**  
**Нагрузка на опору не должна превышать:**  
**ERGO60 - 2500 N      AR200 - 4500 N**  
**ERGO100 - 3200 N**  
**ERGO140 - 4000 N**



## УСТАНОВКА НОВОГО МИКСЕРА:


### Установка и крепление

Машина должна быть оснащена резиновыми прокладками, чтобы нейтрализовать тряску. Для компенсации неровностей пола можно подложить прокладки

### Подключение к электросети:

**Примечание.** Устанавливается квалифицированным электриком.

Прежде чем подключать миксер к розетке питания, убедитесь, что частота и напряжение сети совпадают с данными, указанными на табличке в верхней правой части миксера.

 Из соображений функциональности и безопасности машину **необходимо** подсоединять к земле!

Напряжение в установке: 50/60 Гц			Маркировка машины				Примечания:
Питание: фазы x напряжение	С нейтральным проводом	Земля	Напряжение	Кол-во фаз	Использование нейтрального провода	Использование «земли»	
3 x 380-480В +/- 10%	нет	Да	400В	3	нет	Да	Из соображений функциональности и безопасности машину <b>необходимо</b> подсоединять к земле!

## УСТРОЙСТВО МИКСЕРА:

### Пульт управления VL-4 с функцией Remix

Описание пульта управления приведено на стр. 5.

### Аварийный останов

### Подъем дежи и функция JOG:

Миксер оснащен функцией JOG.

Прежде чем дежа достигнет своего верхнего положения, рабочий инструмент начинает вращаться, погружаясь в массу ингредиентов.

В целях соблюдения техники безопасности подъем дежи должен осуществляться двумя руками.



Магнитный датчик активируется защитной решеткой, находящейся в закрытом положении.

### Защитная решетка — съемная.

Защитную решетку необходимо закрыть до начала вращения рабочего инструмента.

При открытой защитной решетке дежа поднимается только до точки, в которой обычно начинает вращаться рабочий инструмент. Для дальнейшего подъема дежи необходимо закрыть решетку и поднять ее обеими руками.

### Система зажимных приспособлений дежи с индуктивным датчиком:

В задней части правого механизма захвата дежи расположен индуктивный датчик, который активируется при правильном расположении дежи в системе зажимных приспособлений (в крайней задней точке механизмов захвата дежи). Этот датчик необходимо активировать для обеспечения работоспособности миксера. Если между дежей и индуктивным датчиком отсутствует контакт, поднять дежу не удастся. На дисплее отображается код **EE: 3**, см. «Коды ошибок, отображаемые на дисплее» на стр. 10.

При максимальной нагрузке механизм захвата может немного смещаться.

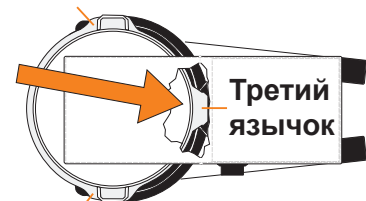
## УСТАНОВКА ДЕЖИ В РАБОЧЕЕ ПОЛОЖЕНИЕ В МИКСЕРЕ:

При установке дежи в рабочее положение в миксере механизмы захвата следует опустить в крайнее нижнее положение, а дежу необходимо максимально подать и прижать к задней части механизмов захвата. Если между дежей и индуктивным датчиком отсутствует контакт, поднять дежу не удастся. На дисплее отображается код **EE: 3**, см. «Коды ошибок, отображаемые на дисплее» на стр. 10.



**Примечание. Очень важно добиться правильного расположения дежи, в котором ее «третий язычок» обращен к миксеру.**

### Левый язычок



### Правый язычок

## МАКСИМАЛЬНАЯ ЕМКОСТЬ МИКСЕРА:

ВЫХОД ГОТОВЫХ СМЕСЕЙ	ERGO 60	ERGO 100	ERGO 140	AR200	ИНСТРУМЕНТ
ЯИЧНЫЕ БЕЛКИ	9 л	15 л	21 л	27 л	ВЕНЧИК
ВЗБИТЫЕ СЛИВКИ	15 л	45 л	75 л	120 л	
МАЙОНЕЗ *	48 л	80 л	112 л	160 л	
СЛОЕННОЕ ТЕСТО	15 кг	25 кг	35 кг	50 кг	ЛОПАТКА
МАСЛО С ЗЕЛЕНЬЮ	45 кг	75 кг	105 кг	120 кг	
КЕКСЫ *	33 кг	60 кг	85 кг	100 кг	
МЯСНОЙ ФАРШ	45 кг	75 кг	105 кг	120 кг	
ГЛАЗУРЬ	40 кг	70 кг	100 кг	115 кг	ЛОПАТКА/ ВЕНЧИК
КАРТОФЕЛЬНОЕ ПЮРЕ *	36 кг	65 кг	95 кг	110 кг	
ТЕСТО ДЛЯ ХЛЕБА (50%AR) **	34 кг	58 кг	70 кг	-	КРЮК ДЛЯ ТЕСТА
ТЕСТО ДЛЯ ХЛЕБА (60%AR)	44 кг	70 кг	80 кг	-	
ТЕСТО ДЛЯ ЧАББАТА * (70%AR)	40 кг	75 кг	105 кг	-	
ТЕСТО ДЛЯ ПОНЧИКОВ (50%AR)	36 кг	60 кг	90 кг	-	

\* рекомендуется использовать скребок

\*\* рекомендуется работать на низких скоростях

**КП = Коэффициент поглощения (%КП)**  
(Жидкость в % от сухого вещества)

**Пример:** Основной рецепт содержит 1 кг сухого вещества и 0,6 кг жидкости:

КП в таком случае будет:  $КП = \frac{0,6 \text{ кг} \times 100}{1 \text{ кг}} = 60\%$

Если, например, необходимо использовать максимальную мощность миксера, то рассчитанный КП = 60% используется для определения массы сухого вещества и жидкости в тесте:

Для замеса теста с КП, равным 60%, используется 140-литровый миксер. В этом случае максимальная мощность составит 80 кг. Теперь можно рассчитать вес сухого вещества в тесте:

Сухое сырье =  $\frac{\text{Макс. мощность} \times 100}{КП + 100} = \frac{80 \text{ кг} \times 100}{60 + 100} = 50 \text{ кг}$

Вес жидкости = 80 кг - 50 кг = 30 кг

водопоглощение, объем, режимы выпечки и т.п. могут зависеть от локальных различий в характеристиках сырья.

## ПРАВИЛЬНОЕ ПРИМЕНЕНИЕ РАБОЧИХ ИНСТРУМЕНТОВ:

Рекомендуемые сферы применения рабочих инструментов:

См. раздел «Максимальная емкость миксера».



Венчик не должен ударяться о твердые предметы, например края дежи. Это сокращает срок службы насадки из-за деформации.

Для производства картофельного пюре необходимо использовать специальный «крыльчатый венчик» или усиленный венчик; в качестве альтернативы используйте лопатку и венчик

## ОЧИСТКА И МОЙКА:

Миксер следует промывать каждый день или после использования.

Перед протиранием пульта управления нажмите на кнопку аварийной остановки.

Миксер следует мыть чистой водой, используя мягкую щетку. Сульфированные моющие средства могут повредить смазочные средства миксера, поэтому используйте их с осторожностью.



Никогда не применяйте мойку высоким давлением.

Части оборудования миксера, выполненные из алюминия, не должны использоваться для пищевых продуктов с высоким содержанием кислоты, щелочи или соли, так как это может повредить алюминиевую поверхность без защитного покрытия

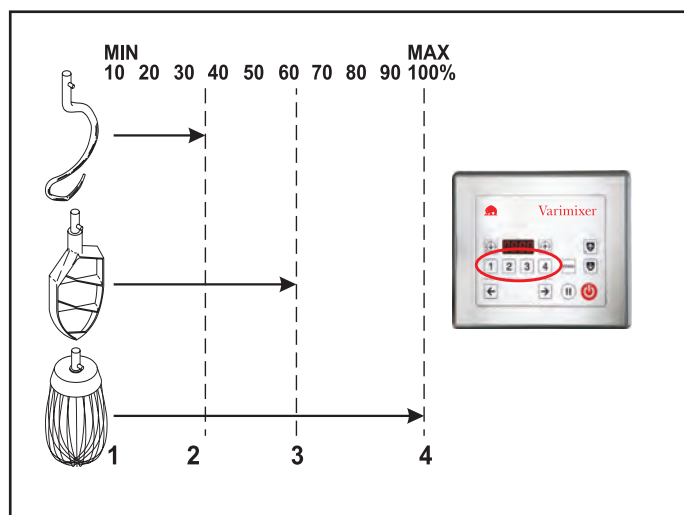
Насадки из алюминия нельзя мыть сильными щелочными средствами - Значение pH должно составлять от 5 до 8.

Следует учитывать, что длительное воздействие высоких температур может привести к повреждению пластикового защитного ограждения (Макс. температура 60°C)

## ТЕХНИЧЕСКОЕ ОБСЛУЖИВАНИЕ И СМАЗКА:

Описание процедур смазки приведено на стр. 14.

## РЕКОМЕНДУЕМЫЕ МАКСИМАЛЬНЫЕ СКОРОСТИ:



## ПАНЕЛЬ УПРАВЛЕНИЯ VL-4:

### Поле для текста

Отображает время работы, номера программ и коды ошибок, поступающие от электродвигателя и трансформатора частоты.

### Увеличить время

Используется для настройки времени работы. Предусмотрена возможность настройки времени до и после запуска миксера, а также изменения времени в процессе его работы.

### Функция REMIX

Используется для сохранения рецепта. См. раздел «Функция REMIX».

### Уменьшить время

Используется для настройки времени работы. Предусмотрена возможность настройки времени до и после запуска миксера, а также изменения времени в процессе его работы.

### Подъем дежи

Для подъема дежи одновременно и непрерывно нажимайте на символы + + до тех пор, пока дежа не достигнет своего верхнего положения.

### Постоянные скорости

Четыре предустановленные скорости.

### Опускание дежи

Опускает дежу после остановки миксера. Если данный символ нажат в процессе работы миксера, после его остановки дежа опускается автоматически.

### Индикатор скорости

Отображает рабочую скорость миксера.

### Уменьшить скорость

Используется для изменения скорости в процессе работы миксера.

### Увеличить скорость

Используется для изменения скорости в процессе работы миксера.

### Остановка

Необходимо использовать каждый раз при осмотре продукта в деже. Также используется для восстановления исходных параметров системы управления; см. «Восстановление параметров системы управления», стр. 9.



### Старт/Стоп

## ФУНКЦИЯ REMIX:

Специальная функция REMIX предназначена для программирования рецептуры. В процессе рабочего цикла все команды запоминаются, и, когда цикл закончен, данный рецепт можно сохранить как одну из программ, нажав на символ .

- Имеется 20 номеров программ: 1, 2, 3, 4 - 11, 12, 13, 14 - 21, 22, 23, 24 - 31, 32, 33, 34 - 41, 42, 43, 44
- Программа не может быть удалена, но может быть заменена другой, которой при сохранении присваивается номер данной программы.
- Программы не могут быть удалены при отключенном от питания миксере.

### Для сохранения программы выполните следующее:

Программа № 12 в данном примере.

- Запустите программу нажатием .
- Выполните полный рабочий цикл рецепта, включая паузы, изменения скорости и автоматическое опускание дежи.
- Для остановки миксера нажмите .
- Удерживайте в нажатом положении; на дисплее отобразится .
- Продолжайте нажимать , также нажмите **1** и **2**, на дисплее отобразится, .
- Отпустите и программа будет сохранена под номером 12

### Запуск программы


Программа № 12 в данном примере.


- Непродолжительно нажмите на символ и затем на **1** и **2**. В текстовом поле появляется и сразу после этого время общей продолжительности программного цикла. Для запуска нажмите на .
- Если в процессе выполнения программы изменяются параметры скорости или времени, **программа прекращает свою работу**, после чего управлять миксером нужно вручную.
- Если в процессе выполнения программы нажать кнопку , миксер останавливается и **прерывает программу**.
- Если в процессе выполнения программы открыть защитную решетку, происходит остановка миксера и отображается . После возврата защитной решетки в закрытое положение дважды нажмите , при первом нажатии устраняется код ошибки, при втором — происходит запуск миксера, **при этом программа прекращает свою работу**
- Если в цикле запрограммированы остановки, то миксер согласно программе останавливается и одновременно с этим подается звуковой сигнал. Теперь можно опустить дежу и открыть защитную решетку. Для того чтобы снова запустить миксер, оператор должен нажать на , и цикл возобновится.

## ПАНЕЛЬ УПРАВЛЕНИЯ VL-4: ОПИСАНИЕ РАЗЛИЧНЫХ СИТУАЦИЙ ВО ВРЕМЯ РАБОТЫ:

Ниже даны пояснения к картинкам, иллюстрирующим различные ситуации во время работы миксера



Если нажать на символ  во время работы миксера, то произойдет сброс заданного времени выполнения операции, и скорость вращения станет минимальной. (Если нажать на кнопку аварийного останова произойдет то же самое).

Если нажать на символ , то выбранные параметры времени и скорости работы сохраняются.





Во время работы миксера скорость и время вращения можно изменять.

Максимальное время выполнения операции, которое можно установить, — 90 минут.




Миксер не подключен к розетке питания или нажата кнопка аварийного останова — дисплей не светится.






Миксер подключен к розетке питания, но дежа не находится в верхнем положении. Для поднятия дежи нажмите одновременно на символы ,  и  — светодиоды символов мигают! Миксер можно запустить только, когда дежа находится в верхнем положении. Для опускания дежи нажмите на символ .



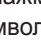
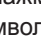
Дежа находится в верхнем положении. Миксер готов к работе. Для запуска миксера нажмите на символ .

Выберите скорость.

Для установки времени операции нажмите на символы , .


Для опускания дежи нажмите на символ .




Миксер готов к работе. Для запуска миксера нажмите на символ . Для опускания дежи нажмите на символ .

Выбрана одна из постоянных скоростей кратким нажатием на символ **2** — на индикаторе скорости мигают шесть светодиодов.




Миксер готов к работе. Для запуска миксера нажмите на символ .




Выбрана 2-я скорость.

Установлено время выполнения операции нажатием на символ .


Для опускания дежи нажмите на символ .



Миксер в работе. Зеленый диод символа  горит постоянно (миксер достиг заданной скорости).


Для изменения времени выполнения операции, нажмите на символы  или . Чтобы приостановить работу миксера, нажмите на символ .

Для остановки миксера нажмите на символ .


Нажатие на символ  обеспечивает автоматическое опускание дежи при остановке миксера.



Защитную решетку открыли во время работы миксера. Дежу можно опустить.



Дважды нажав  при закрытой защитной решетке, оператор запустит миксер на минимальной скорости.




Как на рис. 6, однако режим автоматического опускания дежи активируется нажатием .



Символ  нажат. Миксер готов к работе.

Для изменения времени выполнения операции, нажмите на символы  или .

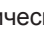

Для запуска миксера нажмите на символ .

Для опускания дежи нажмите на символ .



Миксер в работе. Время выполнения операции задано.

Выбрано автоматическое опускание дежи по окончании операции — см. **положение 6**.

При нажатии на символ  или  режим автоматического опускания дежи отключается и становится недоступным для последующего выбора.

## ЭКСПЛУАТАЦИЯ МИКСЕРА:



### Перед началом работы:

Вставьте рабочую насадку в байонетное гнездо. Установите дежу в механизм захвата и закройте защитную решетку.

Для поднятия дежи нажмите одновременно на символы , и . Держите их нажатыми до тех пор, пока дежа не придет в верхнее положение. Когда дежа будет находиться приблизительно в 20 см от верхнего положения, рабочая насадка начнет вращаться с малой скоростью. Вращение насадки и подъем дежи прекратятся автоматически, как только дежа придет в верхнее положение.

Красный светодиод символа загорается, показывая, что миксер готов к работе.

### Пуск миксера:

Нажмите на символ . Нажмите на символ

Нажмите на символ для увеличения скорости.

Нажмите на символ для уменьшения скорости.

Индикатор скорости под символами **1** -- **4** , показывает скорость вращения насадки.

### Четыре постоянные скорости:

Для быстрого выбора скорости используются символы **1** - **4** .

Символ **1** — самая малая скорость.

Символ **2** — приблизительно 30% максимальной скорости

Символ **3** — приблизительно 60% максимальной скорости

Символ **4** — максимальная скорость.

### Индикация времени выполнения операции:

До запуска миксера выберите время выполнения операции с помощью нажатия на символы или . При продолжительном нажатии на символ увеличение или уменьшение параметра идет быстрее.

Минуты и секунды появятся в текстовом поле, расположенном между символами и .

### Автоматическое опускание дежи:

После запуска миксера оператор может активировать функцию автоматического опускания дежи при его остановке нажатием . Об активации функции сигнализирует мигающий диод в символе.

### Контроль ингредиентов во время работы миксера:

Если требуется временно остановить миксер, но сохранить время выполнения операции и скорость вращения, нажмите на символ . Скорость миксера начнет уменьшаться, и он остановится. Отсчет времени также прекратится. Если защитная решетка открыта, на дисплее отображается **EE: 2** , однако время работы отображается повторно, когда защитная решетка находится в закрытом положении.

Закройте защитную решетку и нажмите — миксер будет запущен на минимальной скорости. Показания времени работы при этом сохраняются.

### Опускание дежи:

Когда ингредиенты в деже перемешаны, миксер останавливают нажатием на символ . Опускание дежи производится нажатием на символ . Когда дежа достигнет нижнего положения, можно открыть защитную решетку.



## ПЕРЕГРУЗКА:

*Не допускайте перегрузки миксера!*

*Тяжелое и липкое тесто может стать причиной чрезмерной нагрузки на миксер. Перегрузку может усугубить превышение рекомендованной скорости вращения смесительного инструмента либо использование неправильного инструмента.*



*Большие комки жира или охлажденные ингредиенты требуется размельчить до загрузки в дежу. В случае длительной перегрузки миксер отключается. На дисплее отображается код ошибки. Следуйте указаниям раздела «Процедура в случае перегрузки».*


## ПРОЦЕДУРА В СЛУЧАЕ ПЕРЕГРУЗКИ:

- Нажмите на кнопку аварийного останова.
- Откройте защитную решетку.
- Уменьшите объем содержимого дежи.
- Закройте защитную решетку и отмените аварийный останов.
- Если на дисплее продолжает отображаться код ошибки, см. раздел «Коды ошибок» на стр. 10.

Если в процессе работы машины с наполненной дежей нажата кнопка аварийной остановки, для удаления содержимого может потребоваться опустить дежу.

- Для возобновления питания миксера отпустите кнопку аварийной остановки.
- Опустите дежу и удалите ее содержимое.
- Теперь миксер готов к обычной работе.

## ОСТАНОВ МИКСЕРА:



При остановке миксера после открытия защитной решетки его можно повторно запустить, дважды нажав  (при первом нажатии происходит возврат аварийного выключателя миксера к исходным настройкам).




*Использовать кнопку аварийной остановки миксера для прерывания его работы следует только при возникновении аварийной ситуации.*

## СЧИТЫВАНИЕ ДАННЫХ О КОЛИЧЕСТВЕ НАРАБОТАННЫХ ЧАСОВ/ДНЕЙ/ЛЕТ:

Предусмотрена возможность считывания данных о продолжительности эксплуатации миксера (эксплуатация = вращение рабочего инструмента). Общая информация о времени представлена в виде сочетания часов, дней и лет — см. ниже.

- Нажмите кнопку аварийной остановки.
- Нажмите , и отобразится количество часов, наработанных миксером, например, показание 157 означает 1 час и 57 минут.
- Нажмите , и отобразится количество дней и лет, наработанных миксером, например, показание 1120 означает 1 год и 120 дней.
- Нажмите кнопку аварийной остановки.

## ВОССТАНОВЛЕНИЕ ИСХОДНЫХ ПАРАМЕТРОВ СИСТЕМЫ УПРАВЛЕНИЯ:

- Нажмите кнопку аварийной остановки.
- Исходные параметры системы управления можно восстановить удержанием кнопки  в течение 10 секунд.

**НЕИСПРАВНОСТЬ МЕХАНИЧЕСКИХ ДЕТАЛЕЙ:**

**Дежа установлена в механизме захвата слишком плотно или слишком свободно**

Регулировка крепления дежи и центрирование на **стр. 10**

**Насадка ударяется о край дежи.**



Регулировка крепления дежи и центрирование на **стр. 10**.

**Звуковой сигнал ошибки привода подъема:**

**Решение.** Смазка привода, см. схему смазки на **стр. 14**

**КОДЫ ОШИБОК, ОТОБРАЖАЕМЫЕ НА ДИСПЛЕЕ:**

Источником кодов ошибок на дисплее являются электродвигатель или трансформатор частоты.

Коды ошибок электродвигателя:		
Код	Ошибка	Решение
EE1	SE-переключатель разомкнул цепь аварийной защиты при запуске миксера	Убедитесь в том, что SE-переключатель в замкнутом положении, когда дежа находится в верхней позиции.
EE2	Защитная решетка открыта.	Если решетка открыта в то время, когда рабочий инструмент не вращается, код ошибки исчезает при перемещении решетки в закрытое положение. Если решетка открыта в то время, когда рабочий инструмент вращается, код ошибки можно устранить, закрыв решетку и нажав  .
EE3	Неправильное положение дежи. Индуктивный датчик не активирован	<p>Убедитесь в том, что дежа расположена правильно — если на ободке дежи имеется три проушины, средняя проушина должна быть направлена на корпус миксера, а иначе дежу требуется снова опустить и повернуть в правильное положение. (Дежу можно опустить даже при отображении кода ошибки.)</p> <p>Если дежа расположена правильно, подайте ее обратно в захваты, после чего активируется индуктивный датчик и вы сможете поднимать дежу.</p> <p>Если контакт между датчиком и дежей будет снова нарушен, на дисплее отобразится код ошибки.</p> <p>В течение первых 5 секунд после появления кода ошибки дежу можно поднять, но после этого подъем станет невозможным.</p> <p>Снова подайте дежу обратно в захваты, чтобы восстановить контакт между дежей и датчиком. Код ошибки исчезнет и дежу можно будет снова поднимать.</p>
EE4	Перегрев термодатчика электродвигателя	Сократите количество ингредиентов в деже.
EE5	<p>Сработал выключатель перегрузки подъемного электродвигателя.</p> <p>После того как причина проблемы обнаружена и сама проблема устранена, верните выключатель перегрузки в исходное состояние, нажав синюю кнопку на выключателе, как показано на рис. «Выключатель перегрузки в распределительном шкафу»</p>	
	<b>Причина.</b> Захваты дежи достигли крайней точки перемещения, однако подъемный электродвигатель не был отключен.	<p>Убедитесь в том, что язычковые магнитоуправляемые контакты, расположенные на наружной трубке шпинделя подъемного электродвигателя, активированы (на контакте горит желтый диод), когда захваты дежи находятся в верхней или нижней позиции.</p> <p>Если язычковые магнитоуправляемые контакты активировать не удалось, их следует заменить.</p>
	<b>Причина.</b> В дежу помещено чрезмерное количество ингредиентов.	Сократите количество ингредиентов в деже.
EE6	Панель не подсоединяется к трансформатору частоты.	Проверьте соединение.
EE7	Трансформатор частоты неисправен	Установите код ошибки по журналу регистрации ошибок, см. <b>стр.11</b> .

**ВЫЗОВ ЖУРНАЛА ОШИБОК С РЕГИСТРАЦИЕЙ 10 ПОСЛЕДНИХ ОТКЛЮЧЕНИЙ:**

Данные о последних 10 отключениях из-за ошибок, следствием которых является код **EE: 7**, можно просмотреть на дисплее миксера:

Нажмите кнопку аварийной остановки.

- Нажмите **→** и **←** для просмотра журнала
- Загорятся диоды на индикаторе скорости. На время возникновения ошибки указывает горящий диод. Если загорается первый диод, отображается последний (самый недавний) код ошибки. Если загорается второй диод, отображается предпоследний код ошибки. Если загорается третий диод, отображается третий код ошибки и т.д.

**КОДЫ ОШИБОК, ОТОБРАЖАЕМЫЕ В ЖУРНАЛЕ ОШИБОК:**

Дисплей миксера	Причина ошибки	Пользователь	Инженер	
			Способ устранения неисправности	Дисплей трансформатора частоты
1	Ошибка трансформатора частоты	Вызвать инженера	UU	Недостаточное напряжение на шине постоянного тока
2	Ошибка трансформатора частоты	Вызвать инженера	OU	Недостаточное напряжение на шине постоянного тока
3	Перегрузка трансформатора частоты	Сократите количество содержимого в деже	OI.AC	Чрезмерный ток на выходе привода
4	Перегрузка трансформатора частоты	Сократите количество содержимого в деже	OI.br	Чрезмерный ток на биполярном транзисторе торможения (IGBT)
6	Не хватает одной фазы сетевого напряжения	Вызвать инженера	ph.AC	Потеря фазы электродвигателя с включенным тормозом
7	??		OSP	Чрезмерная скорость
19	Перегрузка трансформатора частоты	Сократите количество содержимого в деже	it.br	Перегрузка резистора торможения (I x t)
20	Перегрузка электродвигателя	Сократите количество содержимого в деже	it.AC	Перегрузка электродвигателя (I x t)
21	Перегрузка трансформатора частоты	Сократите количество содержимого в деже	Oht1	Внутренний датчик выявил перегрев транзистора IGBT
22	Перегрузка трансформатора частоты	Сократите количество содержимого в деже	Oht2	Термодатчик выявил перегрев внутреннего резистора торможения
24	Перегрузка электродвигателя	Сократите количество содержимого в деже	th	Сработал термодатчик электродвигателя
26	Ошибка трансформатора частоты	Вызвать инженера	O.Ld1	Перегрузка источника питания 24 В или цифрового
27	Ошибка трансформатора частоты	Вызвать инженера	CL1	Потеря заданного значения тока на аналоговом вводе ADI1
28	Ошибка трансформатора частоты	Вызвать инженера	CL2	Потеря заданного значения тока на аналоговом вводе ADI2
29	Ошибка трансформатора частоты	Вызвать инженера	CL3	Потеря заданного значения тока на аналоговом вводе ADIO3
30	Connection broken between panel and frequency transformer	Вызвать инженера	SCL	Потеря связи по последовательному каналу
31	Ошибка трансформатора частоты	Вызвать инженера	EEF	Аварийная остановка ЭСППЗУ или проблема передачи XpressKey (разные версии привода и переключателя)
33	Сбой электродвигателя	Вызвать инженера	rS	Аварийное срабатывание во время измерения сопротивления статора
34	Ошибка трансформатора частоты	Вызвать инженера	Fbus	Отсоединение интерфейсной шины во время работы или обнаружение ошибки параметром шины
35	Прервано соединение между цепью аварийной защиты и трансформатором частоты	Вызвать инженера	Secd	Безопасное отключение размыкателя ввода
36	Ошибка подачи напряжения на миксер	Вызвать инженера	Enc1	Потеря канала U
37	Ошибка подачи напряжения на миксер	Вызвать инженера	Enc2	Потеря канала V
38	Ошибка подачи напряжения на миксер	Вызвать инженера	Enc3	Потеря канала W

## ЦЕНТРОВКА ДЕЖИ ERGO60 и ERGO100:

Определите центровку дежи.

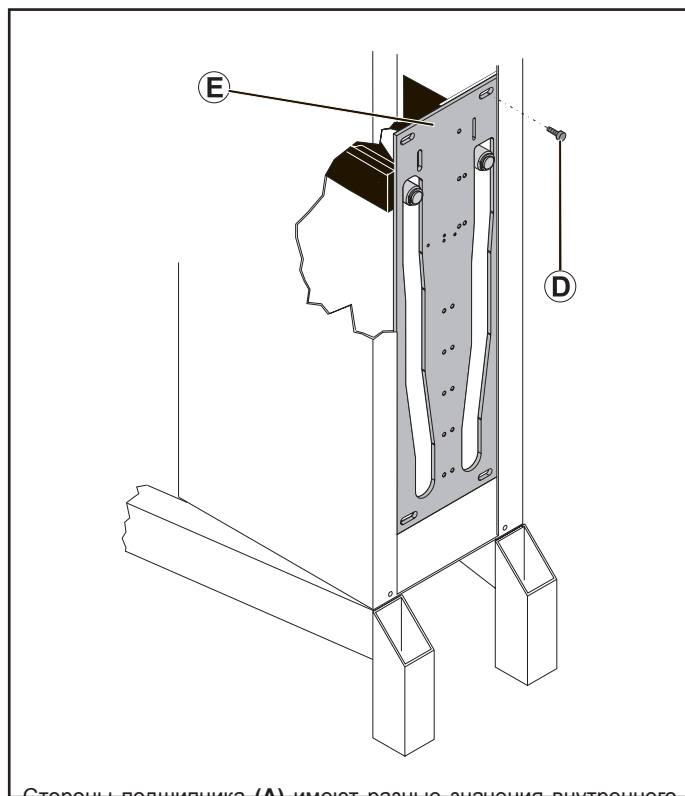
Для этого установите лопатку и дежу, поднимите механизм захвата до нормального рабочего положения. Рукой поверните лопатку и измерьте расстояние между лопаткой и краями дежи. Снимите заднюю панель. Выверните шурупы (D) из направляющей планки (E) (рис. 4) и передвиньте ее в желаемое положение. Опять поверните лопатку и измерьте расстояние между лопаткой и краями дежи. Когда дежа сцентрирована, закрепите направляющую планку в новом положении и наденьте заднюю панель.

## РЕГУЛИРОВКА ФИКСАЦИИ ДЕЖИ ERGO60 и ERGO100:

Приведите механизм захвата в нормальное рабочее положение. Регулирующий диаметр (Y) измеряется по внутреннему контуру механизма захвата:

Регулирующий диаметр (Y):    **AE60 = 450,4 мм**  
   **AE100 = 554 мм**

Если дежа сидит слишком туго в механизме, снимите стопорное кольцо (B) и подшипник (A) со шпинделя (C). Переверните подшипник на 180° и установите его снова. Возможно, потребуется перевернуть оба подшипника. Проверьте центровку дежи и, если необходимо, отрегулируйте.



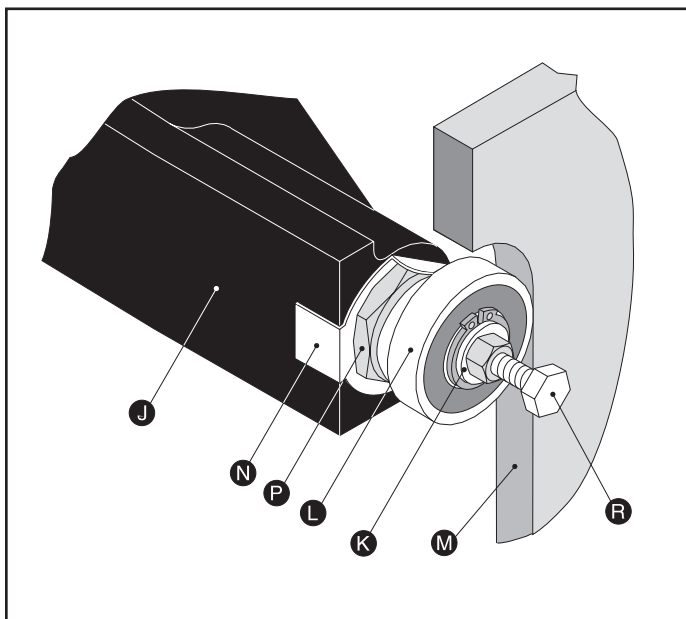
Стороны подшипника (A) имеют разные значения внутреннего диаметра. В стандартном исполнении подшипники установлены таким образом, что наибольший диаметр находится с противоположной стороны механизма захвата, что означает самую тугую фиксацию дежи.

## РЕГУЛИРОВКА ФИКСАЦИИ И ЦЕНТРИРОВАНИЯ ДЕЖИ ERGO140 и AR200:

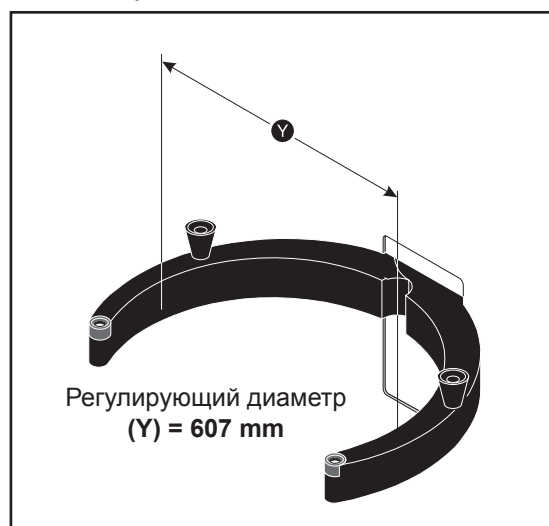
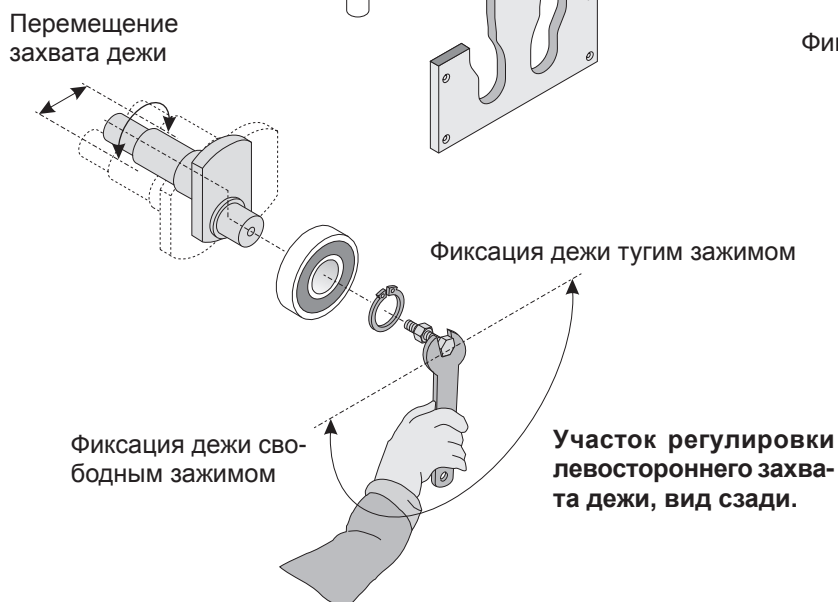
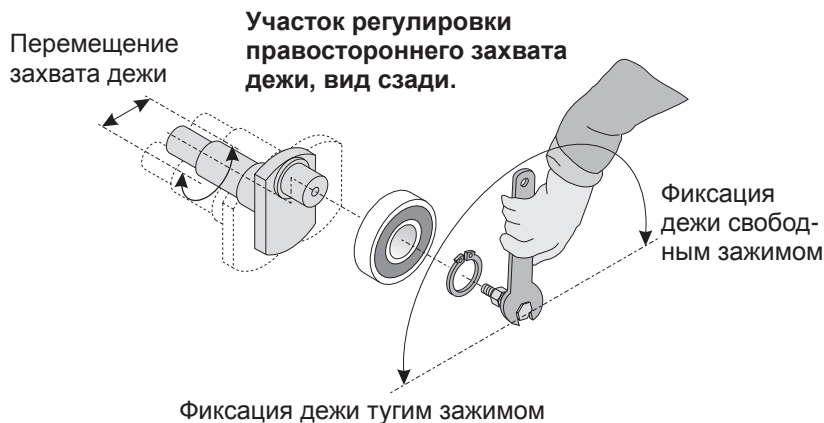
В задней части механизма захвата дежи (**J**) установлен шпindel с эксцентриковым штифтом (**K**), на котором закреплен шарикоподшипник. Поворачивая эксцентриковый штифт, можно открывать и закрывать механизм фиксации дежи и регулировать фиксацию и центрирование дежи. Шпindel должен крепиться в механизме захвата с помощью резьбового соединения таким образом, чтобы при повороте эксцентрикового штифта вывинчивался или завинчивался весь шпindel. При замене всего шпинделя сначала определите, с чего следует начать регулировку. Шарикоподшипник (**L**) должен располагаться по середине направляющей планки (**M**) так, чтобы весь подшипник плотно сидел на ней. В то же время необходимо проследить за тем, чтобы эксцентриковый штифт не соударялся с задней пластиной по завершении регулировки.

Для того чтобы эксцентриковый штифт не выкручивался самопроизвольно во время работы миксера, необходимо обеспечить его самозатягивание. Для этого выполните регулировки левого и правого захватов, приведенные на рисунках ниже.

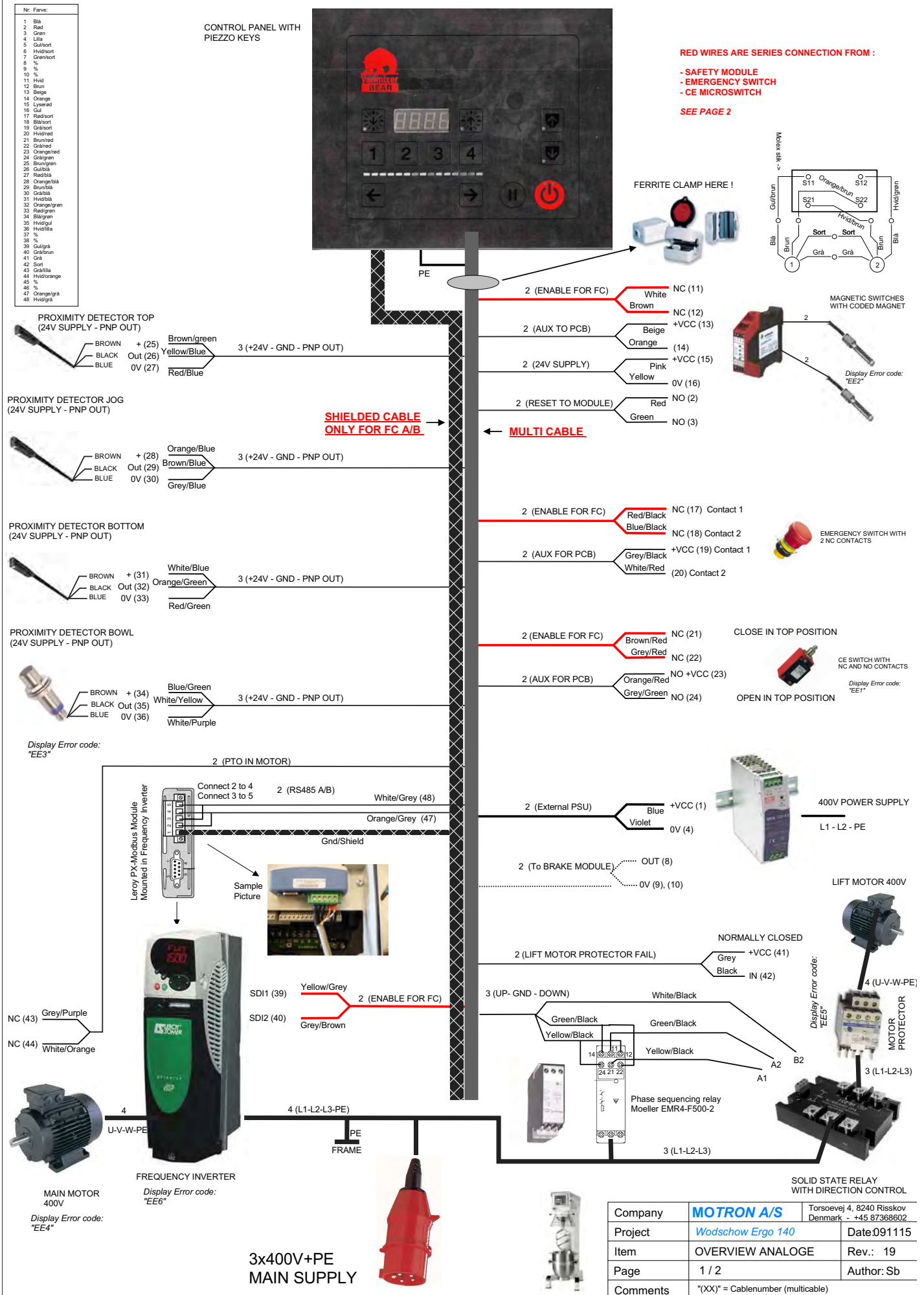
Сначала определите центрирование дежи, для чего установите в миксер дежу и лопатку, рукой проверните лопатку и измерьте расстояние от лопатки до края дежи.



- При регулировке фиксации и центрирования дежи поднимите рычаги механизма захвата в рабочее положение. При замене шпинделя с эксцентриковым штифтом (**K**) опустите механизм захвата дежи.
- Сначала откройте стопорную планку (**N**).
- Гаечным ключом на 46 ослабьте контргайку шпинделя (**P**).
- Завинтите болт М8 с контргайкой (**R**) в оба эксцентриковых штифта (**K**) и затяните контргайки. Если шпindel с эксцентриковым штифтом застрял в механизме захвата дежи, ослабьте его гаечным ключом на 36.
- Регулировка фиксации и центрирования дежи выполняется за счет поворота эксцентриковых штифтов.
- Не забывайте использовать соответствующую область регулировки для правого и левого захватов дежи. Область регулировки показана на рисунках.
- При достижении надлежащей регулировки затяните контргайки шпинделя (**P**). Во время затяжки контргайки шпинделя удерживайте болт (**R**).
- Установите стопорную планку на место (**N**).
- Извлеките болт и контргайку.

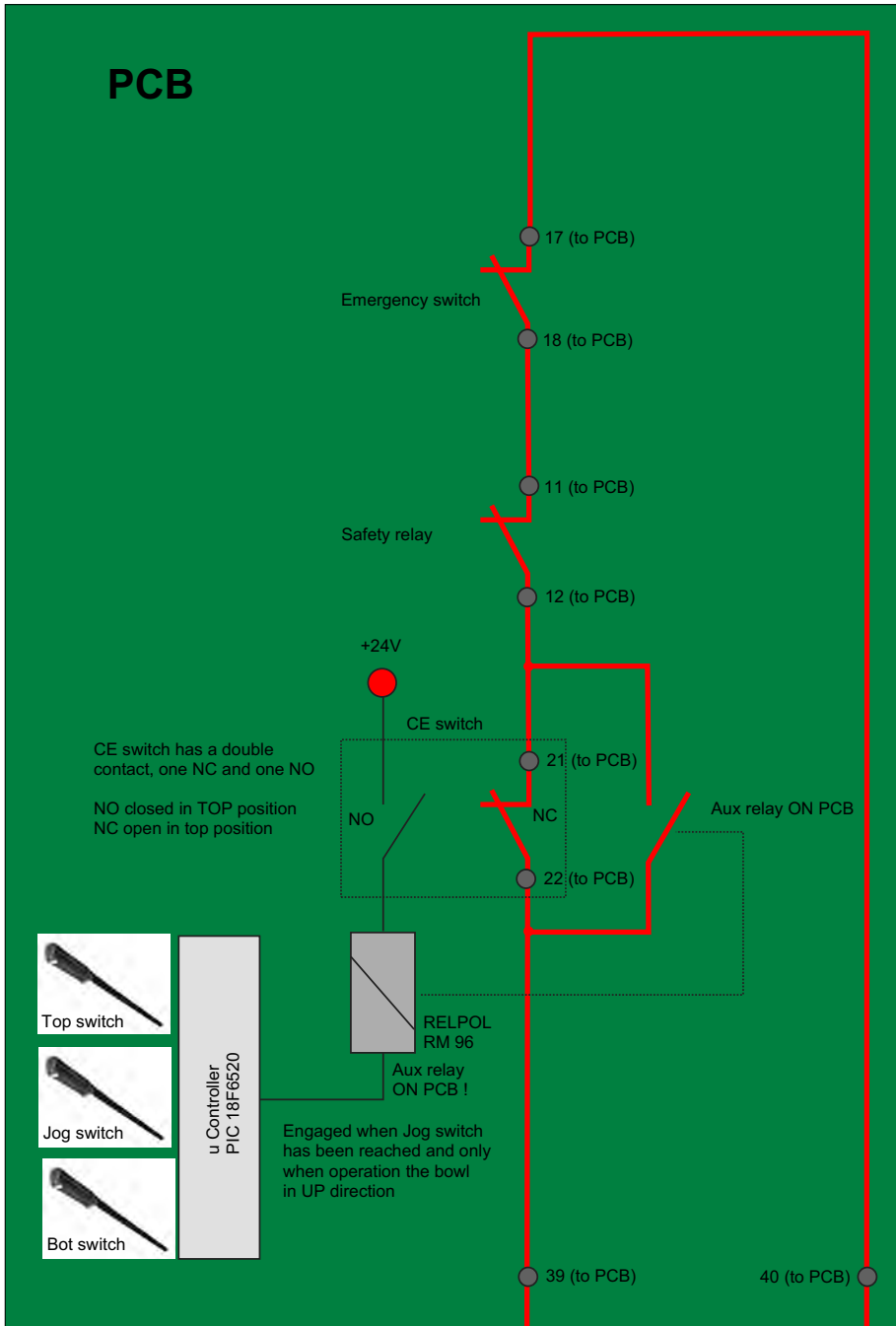


**ЭЛЕКТРОСХЕМА:**



Company	<b>MOTRON A/S</b>	Torsoevej 4, 8240 Risskov Denmark - +45 87368602
Project	<b>Wodschow Ergo 140</b>	Date:091115
Item	<b>OVERVIEW ANALOGE</b>	Rev.: 19
Page	1 / 2	Author: Sb
Comments	"(XX)" = Cablenumber (multicable)	

Description of the SDI safety input on the Leroy inverter



Emergency switch



Safety relay



CE switch

Emergency switch, Safety relay contact and CE switch are fed directly through the PCB without any electronics involved !

**SDI1** **SDI2**

Safety Input on FC in accordance with safety standard EN 954-1, category 1 (Secure inputs SDI1 and SDI2 will stop safely)

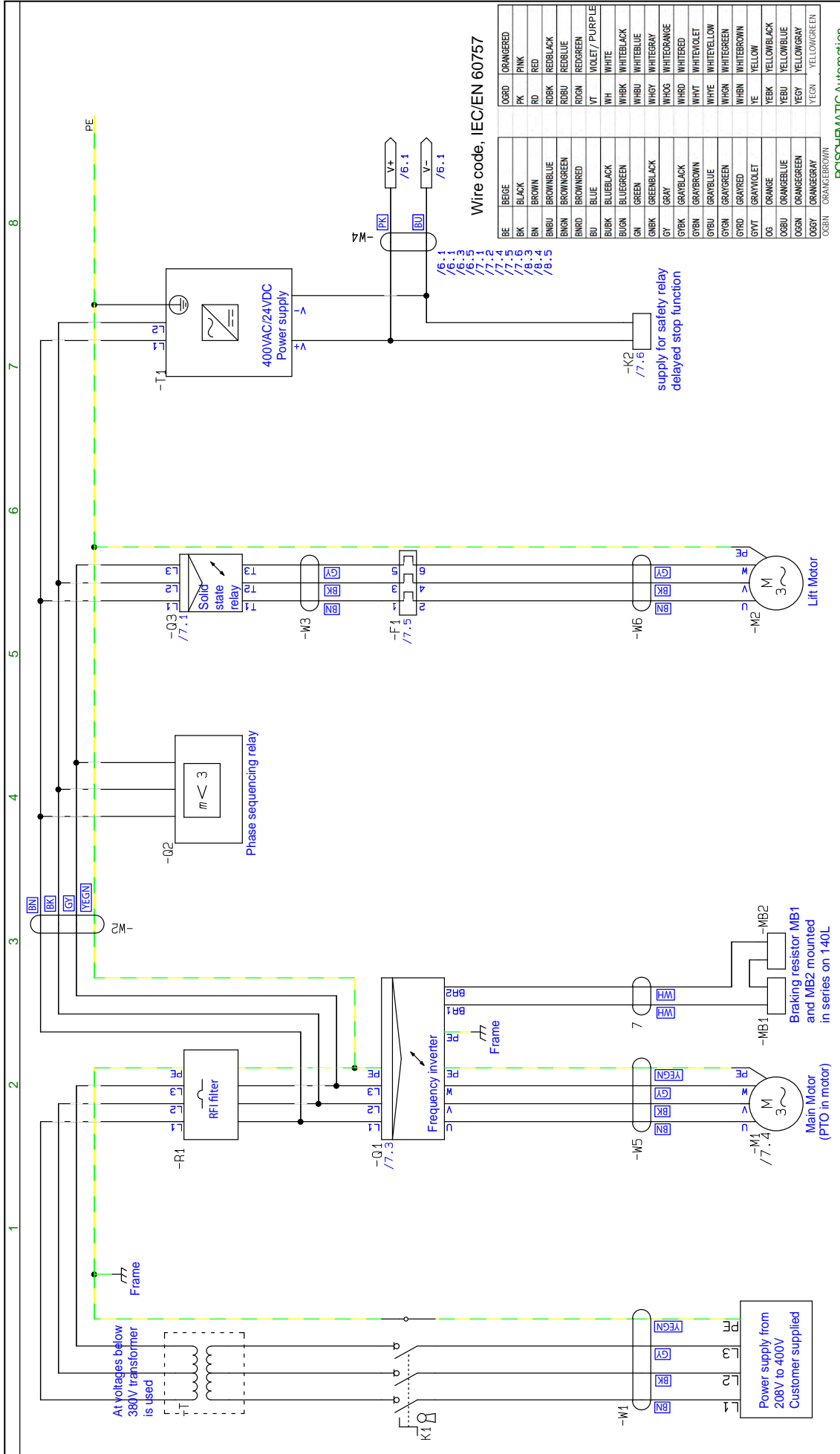
In normal operation, Emergency switch, Safety relay and CE switch will be closed to enable the Leroy Frequency inverter

Opening of Emergency switch, Safety relay or CE switch will safely shut down the inverter by disabling the safety inputs

Speciality is with the CE switch, as it will be overruled by the controller  
 When operation the bowl to the top position, a JOG switch tells the controller that it will be OK to start the inverter.  
 A relay will be engaged to bypass the CE switch in this situation (Aux relay).  
 When the bowl is in top position, the relay will be physically disconnected by the second contact in the CE switch, and also stopped by the controller, as it has reached the top.



Company	<b>MOTRON A/S</b>	Torsoevej 4, 8240 Risskov Denmark - +45 87368602
Project	Wodschow Ergo 140	Date:091115
Item	SAFETY FUNCTIONS	Rev.: 19
Page	2 / 2	Author: Sb
Comments		



<b>Projekttitel:</b>	ERGO 140	<b>Sagsnr.:</b>		<b>Projektnr.:</b>	5
<b>Kunde:</b>		<b>Tegningsnr.:</b>	01	<b>Målestok:</b>	1:1
<b>Sættitel:</b>	Diagram	<b>Konstr. (projekt/side):</b>	OE / OE	<b>Sist udskrevet:</b>	12-09-2016
<b>Filnavn:</b>	31.140-10.02.04	<b>Godk. (dato/init):</b>		<b>Sist rettet:</b>	12-09-2016
<b>Særef.:</b>		<b>Antal sider/iat:</b>			26

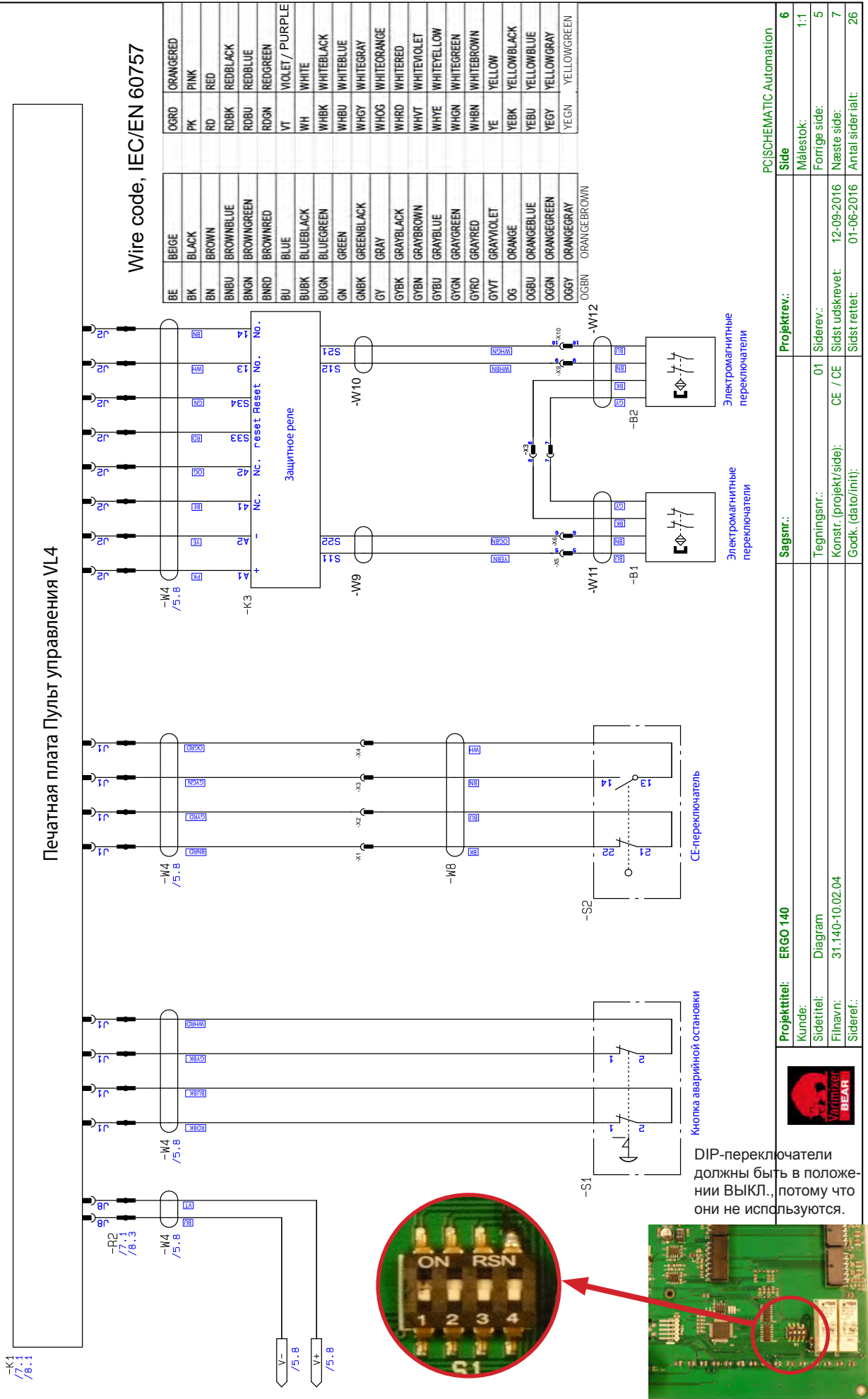


**A/S WODSCHOW & Co.**  
 Kirkebjerg Søpark 6  
 DK-2605 Brøndby, Denmark  
[www.bearvarmiver.dk](http://www.bearvarmiver.dk)



1 2 3 4 5 6 7 8

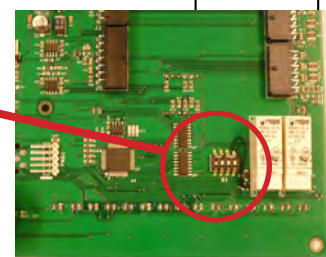
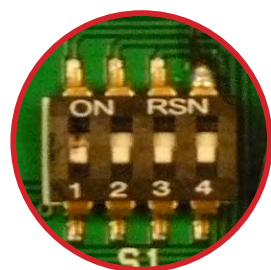
Печатная плата Пульта управления VL4



Wire code, IEC/EN 60757

BE	BEIGE	OGRD	ORANGERED
BK	BLACK	PK	PINK
BN	BROWN	RD	RED
BNBU	BROWNBLUE	RDBK	REDBLACK
BNGN	BROWNGREEN	RDBU	REDBLUE
BNRD	BROWNRED	RDRGN	REDGREEN
BU	BLUE	VT	VIOLET / PURPLE
BUBK	BLUEBLACK	WH	WHITE
BUBG	BLUEGREEN	WHBK	WHITEBLACK
GN	GREEN	WHBU	WHITEBLUE
GNBK	GREENBLACK	WHGY	WHITEGRAY
GY	GRAY	WHOG	WHITEORANGE
GYBK	GRAYBLACK	WHRD	WHITERED
GYBN	GRAYBROWN	WHVT	WHITEVIOLET
GYBU	GRAYBLUE	WHYE	WHITEYELLOW
GYGN	GRAYGREEN	WHGN	WHITEGREEN
GYRD	GRAYRED	WHBN	WHITEBROWN
GYVT	GRAYVIOLET	YE	YELLOW
OG	ORANGE	YEBK	YELLOWBLACK
OGBU	ORANGEBLUE	YEBU	YELLOWBLUE
OGGN	ORANGEGREEN	YEGY	YELLOWGRAY
OGGY	ORANGEGRAY	YEGN	YELLOWGREEN
OGBN	ORANGEBROWN		

PCISCHMATIC Automation	
<b>Projekttitel:</b> ERGO 140	<b>Projektrev.:</b> 6
<b>Kunde:</b>	<b>Målestok:</b> 1:1
<b>Sidettitel:</b> Diagram	<b>Forrige side:</b> 5
<b>Finavn:</b> 31.140-10.02.04	<b>Næste side:</b> 7
<b>Sideref.:</b>	<b>Antal sider/alt:</b> 26
<b>Sagsnr.:</b>	<b>01</b>
<b>Tegningsnr.:</b>	<b>CE / CE</b>
<b>Konstr. (projekt/side):</b>	<b>12-09-2016</b>
<b>Godk. (dato/initi):</b>	<b>01-06-2016</b>



## ЗАМЕНА РЕМНЯ:

Для замены старого ремня необходимо выкрутить ролик натяжения ремня.

### Установка нового ремня:

1. Расположите ремень в бороздке колесика.
2. Натяните ремень при помощи ролика натяжения ремня.
3. Натягивайте ремень до тех пор, пока он не станет прогибаться приблизительно на 9 мм (dL) при давлении около 9 кг (F), см. рис. 2.
4. Запустите машину приблизительно на 10 минут при обычной производственной нагрузке.
5. Проверьте натяжение ремня, измерив его эластичность. Если эластичность изменилась, повторно натяните ремень согласно инструкциям в пункте 3.

Натяжение ремня следует проверять каждые 6 месяцев.

Если натяжение слишком слабое, то он будет быстро изнашиваться, а если натяжение слишком сильное, то возникнет опасность значительного уменьшения срока службы подшипников.

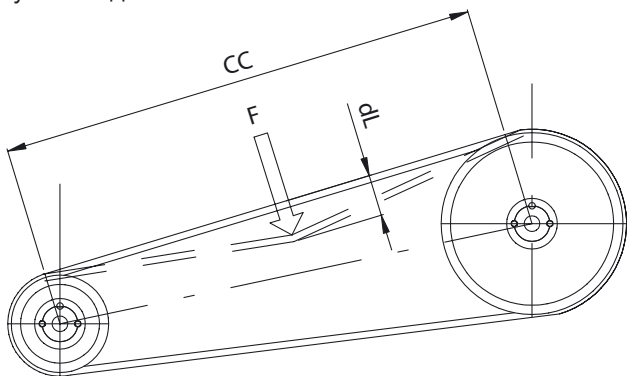


рис. 2. натяжение ремня.

## ЗАМЕНА ПРИВОДА ПОДЪЕМА:

Переведите захваты дежи в верхнее положение.

Опустите захваты дежи вниз до точки снятия давления, установленной приблизительно посередине.



*Прежде чем разбирать привод подъема, очень важно обеспечить отсутствие какого бы то ни было давления на держатели дежи.*

Отключите питание машины, выключив вилку из розетки.

Извлеките три штыря язычковых магнитоуправляемых контактов привода.

Снимите привод подъема с захватов дежи, убрав штыри и ось.

Извлеките шплинт, удерживающий привод сверху.

Отключите кабель привода и извлеките привод из миксера.

Установите новый привод.

Подключите машину к источнику питания.

При замене самых нижних фиксаторов привода используйте для фиксации Lochtite 270.

Затем следуйте инструкциям в разделе «Точная настройка язычковых магнитоуправляемых контактов и СЕ-микрорелепереключателя».

Привод подъема оснащен 3 бесконтактными датчиками (язычковые магнитоуправляемые контакты), которые проверяют положение дежи.

## ЗАМЕНА ЯЗЫЧКОВЫХ МАГНИТОУПРАВЛЯЕМЫХ КОНТАКТОВ:

Снимите неправильно заряженный контакт и установите новый контакт, как показано на рис. 3. Подключите кабель, как показано на рисунке на стр. 14.

Следуйте приведенным ниже инструкциям для установки язычкового магнитоуправляемого контакта в правильном положении.

## ТОЧНАЯ НАСТРОЙКА ЯЗЫЧКОВЫХ МАГНИТОУПРАВЛЯЕМЫХ КОНТАКТОВ И СЕ-МИКРОПЕРЕКЛЮЧАТЕЛЯ:

Убедитесь, что положение язычковых магнитоуправляемых контактов соответствует обозначениям на рис. 3.

Подключите язычковые магнитоуправляемые контакты к соответствующим проводам — см. рисунок на стр. 14.

Отрегулируйте три контакта и СЕ-микрорелепереключатель в соответствии со следующей последовательностью:

### **1. Регулировка верхнего язычкового магнитоуправляемого контакта:**

Контакт **A** определяет верхнее положение дежи.

Этот контакт необходимо установить согласно обозначению на рис. 5.

Поднимите дежу в положение, соответствующее обозначению **X**, рис. 5.

Поднимайте верхний язычковый магнитоуправляемый контакт, пока не загорится язычковый светодиод — важно прекратить регулировку после того, как загорится светодиод!

### **2. Регулировка СЕ-микрорелепереключателя:**

**ERGO60** и **ERGO100** См. рис. 4 на стр. 19.

**ERGO140** и **AR200** См. рис. 4 на стр. 19

### **3. Регулировка язычкового магнитоуправляемого контакта для применения функции JOG**

Контакт **B** определяет место начала применения функции JOG машины; см. также «Подъем дежи и функция JOG» на стр. 3.

Этот контакт следует расположить так, как показано на рис. 3, при этом дополнительная регулировка не требуется.

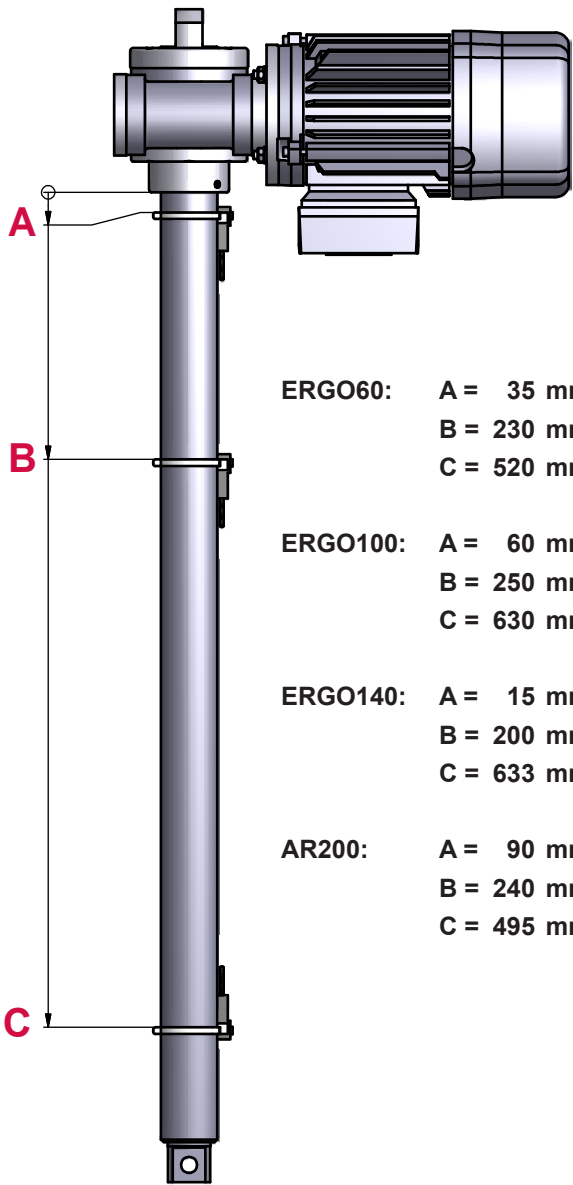
### **4. Регулировка нижнего язычкового магнитоуправляемого контакта:**

Контакт **C** определяет нижнее положение дежи.

Этот контакт необходимо установить согласно обозначению на рис. 3.

Поднимите дежу в положение, соответствующее обозначению **Y** на рис. 5.

Регулируйте нижний язычковый магнитоуправляемый контакт, пока не загорится язычковый светодиод — важно прекратить регулировку после того, как загорится светодиод!



<b>ERGO60:</b>	<b>A = 35 mm</b>
	<b>B = 230 mm</b>
	<b>C = 520 mm</b>
<b>ERGO100:</b>	<b>A = 60 mm</b>
	<b>B = 250 mm</b>
	<b>C = 630 mm</b>
<b>ERGO140:</b>	<b>A = 15 mm</b>
	<b>B = 200 mm</b>
	<b>C = 633 mm</b>
<b>AR200:</b>	<b>A = 90 mm</b>
	<b>B = 240 mm</b>
	<b>C = 495 mm</b>

рис. 3

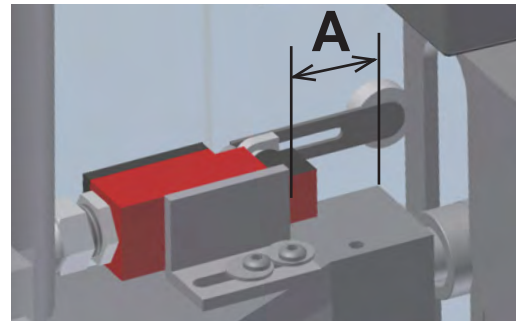


рис. 4 Регулировка CE-микрореле ERGO60 и ERGO 100:

Расстояние А должно быть 38 мм.

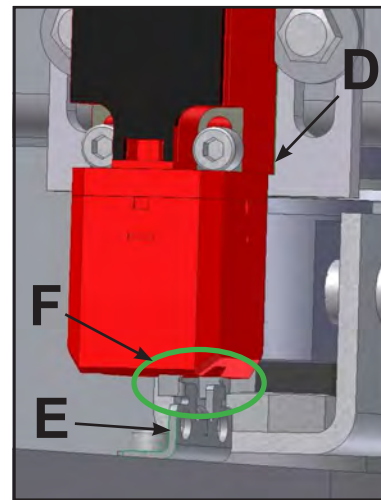


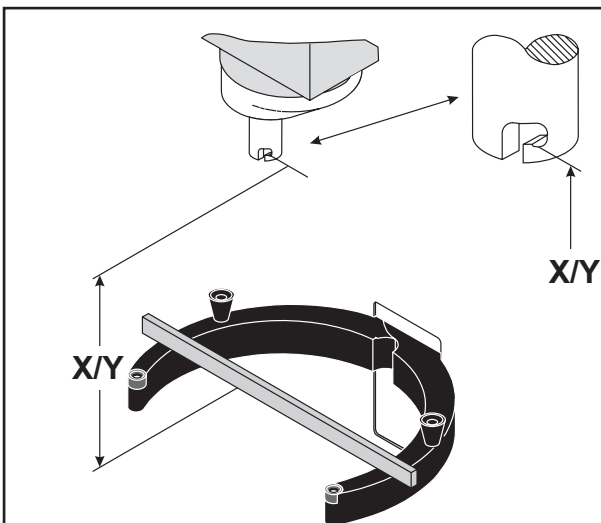
рис. 4а Регулировка CE-микрореле ERGO140 и AR200:

Открутите CE-микрореле D.

Полностью задвиньте микрореле в корпус переключателя E.

Извлеките микрореле обратно на 1 мм, чтобы между контактом и корпусом оставался 1 мм пустого пространства, см. F.

Закрутите удерживающие CE-микрореле винты.



Расстояние X соответствует верхнему положению дежи, а расстояние Y — нижнему положению дежи.

Расстояния измеряются от нижней стороны байонетного штока до поверхности держателей дежи, на которые опирается дежа.

<b>ERGO60</b>	<b>X = 178 mm</b>	<b>Y = 663 mm</b>
<b>ERGO100</b>	<b>X = 297 mm</b>	<b>Y = 860 mm</b>
<b>ERGO140</b>	<b>X = 303,25 mm</b>	<b>Y = 919 mm</b>
<b>AR200</b>	<b>X = 378 mm</b>	<b>Y = 780 mm</b>

рис. 5

**ОПИСАНИЕ ПРОЦЕДУР СМАЗКИ:**

Деталь	Расположение	Масло/смазка	Пояснение	Частота
Втулки захватов дежи	Элемент А, рис. 6	Органическое масло или смазка, напр. Texaco StartPlex EP	Снимите заднюю крышку. Смажьте ось захвата дежи при помощи смазки.	Каждые 5000 партий продукта, минимум раз в год, при появлении необычных звуков.
Подъемная направляющая	Элемент В, рис. 6	Органическое масло или смазка, напр. Texaco StartPlex EP	Снимите заднюю крышку. Смажьте подшипник и канавку при помощи смазки.	
Смесительная головка	Элемент С, рис. 6	<b>Зубчатое колесо и звездочка</b> Molub Alloy 036SF Heavy или Castrol Grippa 355. <b>Игольчатые подшипники</b> не следует смазывать этим типом смазки.	Ремонт смесительной головки может проводить только сертифицированный механик.	Во время ремонта
Привод подъема АК00131	Элемент D, рис. 6	Всегда используйте специальную смазку для шпинделей: Mobilith SHC 460 от Mobil.	Шестерни привода смазаны на весь срок службы, и потому в обслуживании привода нет необходимости. Шпиндель и гайка шпинделя в приводе ( <b>рис. 6а</b> ) не смазаны на весь срок службы, и потому их следует смазывать. Привод тщательно смазан на момент поставки. Повторная смазка: Следуйте инструкциям по повторной смазке гайки шпинделя.	минимум через 1000 циклов подъема/опускания дежи или при появлении необычных звуков или вибраций. Если смазки недостаточно, гайка шпинделя издает скрежет.

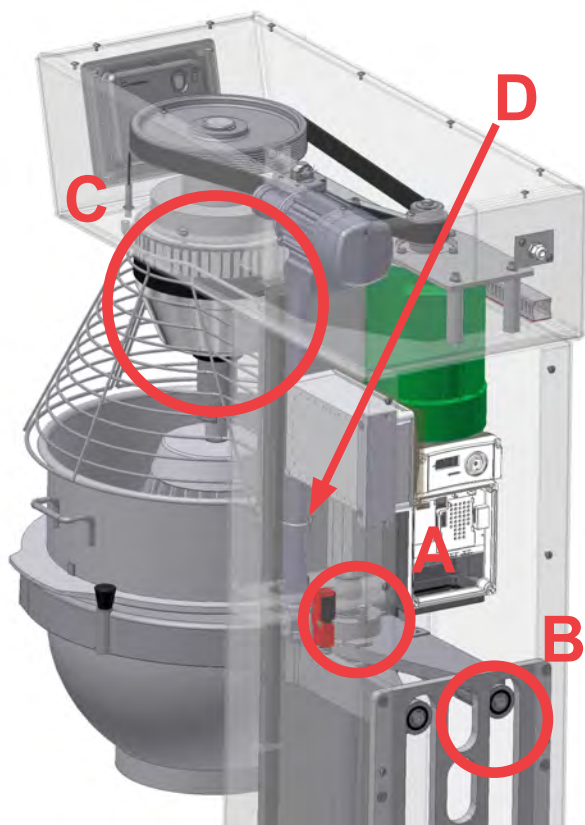



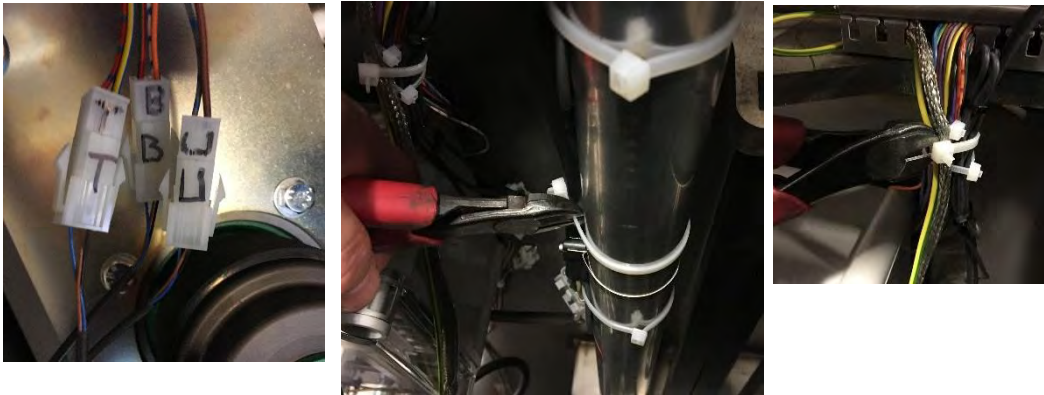



рис. 6 Описание процедур смазки






## Повторная смазка шпинделя привода подъема в миксере ERGO 60-100-140 Стр.1

	<ul style="list-style-type: none"> <li>• Шестерни привода смазаны на весь срок службы, и потому в обслуживании привода нет необходимости.</li> <li>• Шпиндель и гайка шпинделя в приводе не смазаны на весь срок службы, и потому их следует смазывать.</li> <li>• Привод тщательно смазан на момент поставки смазкой <b>Mobilith SHC460</b> от <b>Mobil</b>.</li> <li>• <b>Повторную смазку следует выполнять приблизительно через 1000 циклов подъема / опускания или при изменении звука. Если привод начинает издавать скрипящий звук, то перед повторным запуском миксера следует смазать шпиндель..</b></li> </ul>
<p>Подготовка 60л-100л-140л</p>	<ul style="list-style-type: none"> <li>• Переведите захваты дежи в нижнее положение</li> <li>• Отключите источник питания от миксера. Сетевое питание должно быть отключено. Снимите заднюю панель миксера, вывернув фиксирующие винты.</li> </ul>
<p>Подготовка 100L-140L</p>	<ul style="list-style-type: none"> <li>• Снимите крышку машины</li> </ul>
<p style="writing-mode: vertical-rl; transform: rotate(180deg);">Подготовка 60л</p>	<ul style="list-style-type: none"> <li>• Ослабьте кабель заземления</li> <li>• Если миксер оснащен тормозом, отсоедините два резистора, прикрепленные к направляющей планке для захватов дежи</li> <li>• Используйте кабельную стяжку, чтобы прикрепить резисторы к раме</li> </ul> 
<p style="writing-mode: vertical-rl; transform: rotate(180deg);">Разметка и снятие направляющей планки для захватов дежи - 60л</p>	<p>Убедитесь, что направляющая планка для захватов дежи перемещена назад точно в то же самое положение:</p> <ul style="list-style-type: none"> <li>• Нарисуйте маркером две темные линии прямо на верхней части направляющей планки для захватов дежи и на поперечине, к которой крепится планка. Используйте чертилку, чтобы процарапать разметку по линиям маркера.</li> <li>• Ослабьте винты, фиксирующие направляющую планку для захватов дежи и снимите планку. Внимание. Соблюдайте осторожность, чтобы не повредить микропереключатель, который соприкасается с верхней правой стороной планки</li> </ul> 

## Повторная смазка шпинделя привода подъема в миксере ERGO 60-100-140 Стр.2

<p><b>Разметка нижнего язычкового переключателя (бесконтактный датчик) - 60л</b></p>	<ul style="list-style-type: none"> <li>• На трубке шпинделя установлено три язычковых переключателя. Нижний переключатель необходимо ослабить, чтобы получить возможность переместить трубу шпинделя.</li> <li>• С помощью темного маркера сделайте пометку вокруг переключателя и зажима, чтобы после смазки установить переключатель точно на то же место.</li> <li>• Переместите переключатель приблизительно на 50 мм вверх, чтобы он не касался нижней рамы миксера</li> </ul> 
<p><b>Разметка контактов и отсоединение кабелей язычковых переключателей на приводе. 60л-100л-140л</b></p>	<ul style="list-style-type: none"> <li>• Пометьте три контакта с проводами, идущими к трем язычковым переключателям на приводе.</li> <li>• Отсоедините контакты.</li> <li>• Перережьте различные кабельные стяжки, которые фиксируют эти кабели..</li> <li>• Соблюдайте осторожность, чтобы не повредить свисающие кабели.</li> </ul> 
<p><b>Ослабление винта с коническим концом и вывинчивание наружной трубы с редуктора 60л-100л-140л</b></p>	<ul style="list-style-type: none"> <li>• Ослабьте винт с коническим концом, расположенный на боковой части редуктора.</li> <li>• Взявшись за наружную трубу, выверните ее по часовой стрелке, пока она не выйдет из редуктора</li> <li>• Опустите трубу, чтобы она опиралась на захваты дежи</li> </ul> 

## Повторная смазка шпинделя привода подъема в миксере ERGO 60-100-140 Стр.3

<p><b>Смазка шпинделя 60л-100л-140л</b></p>	<ul style="list-style-type: none"> <li>• Смажьте шпиндель смазкой типа <b>Mobilith SHC460 from Mobil.</b></li> <li>• <b>Запрещается использовать смазку другого типа</b></li> </ul> <div style="display: flex; justify-content: space-around;">   </div>
<p><b>Установка трубы шпинделя на место. 60л-100л-140л</b></p>	<ul style="list-style-type: none"> <li>• Поднимите трубу шпинделя на место и наверните ее на редуктор.</li> <li>• Приверните винт с коническим концом на трубу шпинделя/редуктор.</li> <li>• Подключите контакты в соответствии с разметкой и зафиксируйте с помощью кабельной стяжки.</li> </ul>
<p><b>Установка язычкового переключателя на место 60л</b></p>	<ul style="list-style-type: none"> <li>• Установите нижний язычковый переключатель на трубу шпинделя в соответствии с разметкой.</li> <li>• Язычковый переключатель необходимо разместить в том же месте, с которого он был снят (с возможным смещением <math>\pm 1</math> мм по высоте)..</li> </ul> <div style="display: flex; align-items: center;">  <div style="margin-left: 20px;">  <p><math>\pm 1</math> мм по отношению к отметке</p> </div> </div>
<p><b>Фиксация кабелей и установка направляющей планки для захватов дежи 60 л</b></p>	<ul style="list-style-type: none"> <li>• Установите направляющую планку для захватов дежи в миксер и совместите линии маркера с процарапанными отметками на планке и поперечинах перед установкой винтов.</li> </ul> <p><b>ПРИМЕЧАНИЕ. После установки направляющей планки для захватов дежи рычаг микропереключателя должен быть отклонен вверх. Если рычаг будет обращен вниз, то не удастся запустить двигатель миксера.</b></p> <p>Наживив винты без затяжки, убедитесь, что верхняя часть направляющей планки для захватов дежи и поперечина расположены заподлицо по всей длине (между синими стрелками, стр. 1). Удерживая планку одной рукой, другой рукой затяните винты</p> <ul style="list-style-type: none"> <li>• Подтяните винты.</li> <li>• Снова подсоедините кабель заземления и все резисторы тормоза</li> </ul> 
<p><b>Закрепите заднюю панель и крышку</b></p>	<ul style="list-style-type: none"> <li>• Зафиксируйте кабели</li> <li>• Снова подключите источник питания</li> <li>• Прикрепите заднюю панель</li> <li>• Прикрепите крышку</li> </ul>

<b>Indhold af Overensstemmelseserklæring,</b> (Maskindirektivet, 2006/42/EC, Bilag II, del A)	DK
<b>Contents of the Declaration of conformity for machinery,</b> (Machinery Directive 2006/42/EC, Annex II., sub. A)	EN
<b>Inhalt der Konformitätserklärung für Maschinen,</b> (Richtlinie 2006/42/EG, Anhang II, sub A)	DE
<b>Contenu de la Déclaration de conformité d'une machine,</b> (Directive Machine 2006/42/CE, Annexe II.A)	FR
<b>Inhoud van de verklaring van overeenstemming voor machines,</b> (Richtlijn 2006/42/EC, Bijlage II, onder A)	NL
<b>Contenido de la declaración de conformidad sobre máquinas,</b> (Directiva 2006/42/EC, Anexo II, sub A)	ES

Fabrikant; Manufacturer; Hersteller; Fabricant; Fabrikant; Fabricante: Varimixer A/S  
 Adresse; Address; Adresse; Adresse; Adres; Dirección: Kirkebjerg Søpark 6, DK-2605 Brøndby, Denmark

Navn og adresse på den person, som er bemyndiget til at udarbejde teknisk dossier  
 Name and address of the person authorised to compile the technical file  
 Name und Anschrift der Person, die bevollmächtigt ist, die technischen Unterlagen zusammenzustellen  
 Nom et adresse de la personne autorisée à constituer le dossier technique  
 naam en adres van degene die gemachtigd is het technisch dossier samen te stellen  
 nombre y dirección de la persona facultada para elaborar el expediente técnico

Navn; Name; Name; Nom; Naam; Nombre: Kim Jensen  
 Adresse; Address; Adresse; Adresse; Adres; Dirección: Kirkebjerg Søpark 6, DK-2605 Brøndby, Denmark  
 Sted, dato; Place, date; Ort, Datum; Lieu, date ; Plaats, datum ; Place, Fecha: Brøndby, 14-03-2018

Erklærer hermed at denne røremaskine  
 Herewith we declare that this planetary mixer  
 Erklärt hiermit, dass diese Rührmaschine  
 Déclare que le batteur-mélangeur ci-dessous  
 Verklaart hiermede dat Menger  
 Declaramos que el producto batidora

- er i overensstemmelse med relevante bestemmelser i Maskindirektivet (Direktiv 2006/42/EC)  
 is in conformity with the relevant provisions of the Machinery Directive (2006/42/EC)  
 konform ist mit den Bestimmungen der EG-Maschinenrichtlinie (Direktiv 2006/42/EG)  
 Satisfait à l'ensemble des dispositions pertinentes de la Directive Machines (2006/42/CE)  
 voldoet aan de bepalingen van de Machinerichtlijn (Richtlijn 2006/42/EC)  
 corresponde a las exigencias básicas de la Directiva sobre Máquinas (Directiva 2006/42/EC)
- er i overensstemmelse med følgende andre CE-direktiver  
 is in conformity with the provisions of the following other EC-Directives  
 konform ist mit den Bestimmungen folgender weiterer EG-Richtlinien  
 Est conforme aux dispositions des Directives Européennes suivantes  
 voldoet aan de bepalingen van de volgende andere EG-richtlijnen  
 está en conformidad con las exigencias de las siguientes directivas de la CE

2014/30/EU ; 1935/2004 ; 10/2011 ; 2023/2006 ; RoHS 2011/65/EU , 822/2013 (DK only)

Endvidere erklæres det  
 And furthermore, we declare that  
 Und dass  
 Et déclare par ailleurs que  
 En dat  
 Además declaramos que

- at de følgende (dele af) harmoniserede standarder, er blevet anvendt  
 the following (parts/clauses of) European harmonised standards have been used  
 folgende harmonisierte Normen (oder Teile/Klauseln hieraus) zur Anwendung gelangten  
 Les (parties/articles des) normes européennes harmonisées suivantes ont été utilisées  
 de volgende (onderdelen/bepalingen van) geharmoniseerde normen/nationale normen zijn toegepast  
 las siguientes normas armonizadas y normas nacionales (o partes de ellas) fueron aplicadas

EN454:2014 ; EN60204-1:2006; EN12100-2011

EN61000-6-1:2007; EN61000-6-3:2007

DS/EN 1672-2 + A1:2009