



ПАСПОРТ

на рукомойник

-коленный РКЦк

-консольный РКЦ

-напольный РЦ

-напольный с педалью РНп

-педальный РКЦп

-напольный автономный

-фонтанчик питьевой

Екатеринбург

РУКОМОЙНИК

1. ТЕХНИЧЕСКОЕ ОПИСАНИЕ

Рукомойники предназначены для мытья рук персонала столовой, ресторана, кафе и могут быть установлены в любом цехе: мясном, рыбном, салатном, горячем, а также могут использоваться в медицине.

Компанией «ФИНИСТ» выпускаются рукомойник коленный, рукомойник консольный, рукомойник напольный, рукомойник педальный и напольный автономный, а также питьевой фонтанчик

Рукомойник коленный РКЦк предназначен в тех случаях, когда необходима подача воды без участия рук. подача воды осуществляется путем нажатия кнопки, расположенной на передней панели рукомойника. Возможно оснащение комплектом для смешивания горячей и холодной воды.

Рукомойник консольный РКЦ предназначен для крепления на стене, что позволяет регулировать его по удобной для персонала высоте. Изготовлен из нержавеющей стали с цельнотянутой емкостью. Удобен в обслуживании и санитарной обработке. Рукомойники могут быть дополнительно оснащены локтевым смесителем.

Рукомойник напольный РЦ изготовлен из нержавеющей стали с цельнотянутой емкостью. Стойки могут быть изготовлены из нержавеющей, оцинкованного уголка или из стали с порошково-полимерным покрытием.

Рукомойник напольный с педалью РНп выполнен из нержавеющей стали. Корпус имеет закрытый объем, который можно использовать для хранения средств очистки и гигиены. подача воды в рукомойнике напольном с педалью осуществляется с помощью педального механизма, который расположен в нижней части корпуса рукомойника, и служит для регулирования напора воды. Механизм приводится в действие нажатием на педаль ногой работника, обеспечивая быструю подачу воды.

Рукомойник педальный РКЦп имеет педаль подачи воды, экономит время споласкивания и делает незаменимым использование данного рукомойника на кухне. Рукомойник крепится к стене. Нижняя панель носит декоративный характер и скрывает действующие механизмы от повреждений. подача воды осуществляется путем нажатия педали, расположенной в нижней части рукомойника. Комплектуется педалью и изливом.

Рукомойник напольный автономный предназначен для установки в точках общепита, не имеющих возможности подключения водопровода и канализации. Укомплектован накопительным баком для воды с возможностью подогрева ТЭНом. Изготавливается в двух вариантах исполнения:

- 1) Полностью выполнен из нержавеющей стали. Имеет сварную конструкцию. Поставляется в собранном виде. Рукомойник имеет четыре поворотных колеса. Два из которых оснащены стопорами. Это делает его мобильным, удобным в перемещении.
- 2) Корпус выполнен из стали с полимерно - порошковым покрытием. Столешница выполнена из нержавеющей стали. Имеет сварную конструкцию и поставляется в собранном виде. Имеет регулируемые по высоте опоры.

Фонтанчик питьевой предназначен для обеспечения питьевой водой работников на предприятиях различных сфер деятельности: промышленное производство, пищевая и легкая промышленность, на предприятиях химической промышленности и т.д., а так же различных медицинских и образовательных учреждениях. Имеет закрытый объем, в котором возможна установка фильтров, и дверь с замком, ограничивающая доступ.

2. ТЕХНИЧЕСКИЕ ХАРАКТЕРИСТИКИ

Рукомойники выпускаются со следующими техническими характеристиками, приведенными в таблице 1.

Модель	Габаритный размер, мм	Габаритные размеры моечного отделения (ШхГхВ), мм
Рукомойник коленный РКЦк	Ширина:400 Глубина:400\300 Высота:300	325x265x100
Рукомойник консольный РКЦ		
Рукомойник напольный РЦ		
Рукомойник педальный (ножной) РКЦп	Ширина:400 Глубина:400\300 Высота:850	354x325x150
Рукомойник напольный автономный	600\500x500x850	
Рукомойник напольный с педалью РНп		
Питьевой фонтанчик	400x400x1000	300x300x100

Дополнительная характеристика рукомойника напольного автономного:

Наименование параметра	Норма	Норма
Габаритные размеры, мм	600x500x850	500x500x850
Напряжение питания, В	220	220
Номинальная мощность мобильного рукомойника, кВт	1,2	1,2
Объём бака для чистой воды, л	20	15
Время подогрева чистой воды до +40 °С, мин	15	15
Масса, кг	40	40
Максимальная температура внутри объема, °С	не более 80	не более 80

3. ПОДГОТОВКА И ПОРЯДОК РАБОТЫ

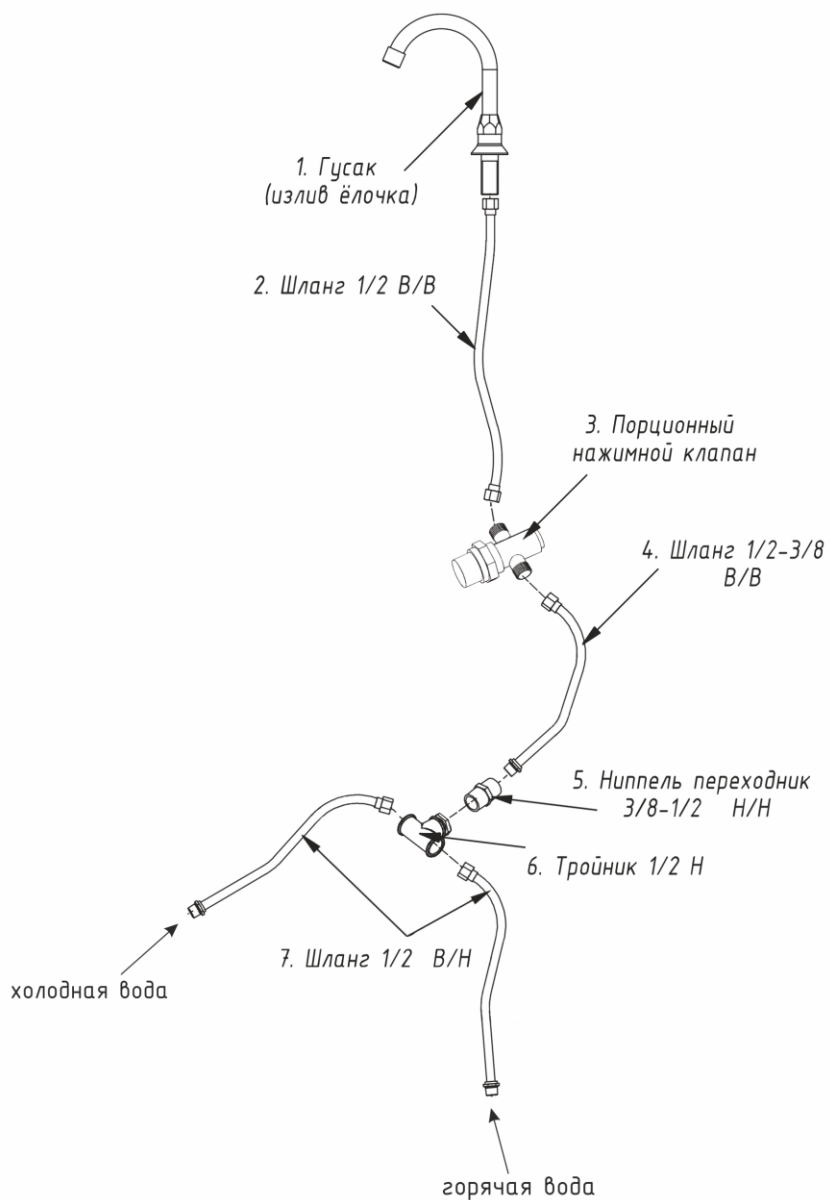
Рукомойники поставляются в собранном виде.

После установки необходимо произвести его санитарную обработку с помощью стандартных средств очистки.

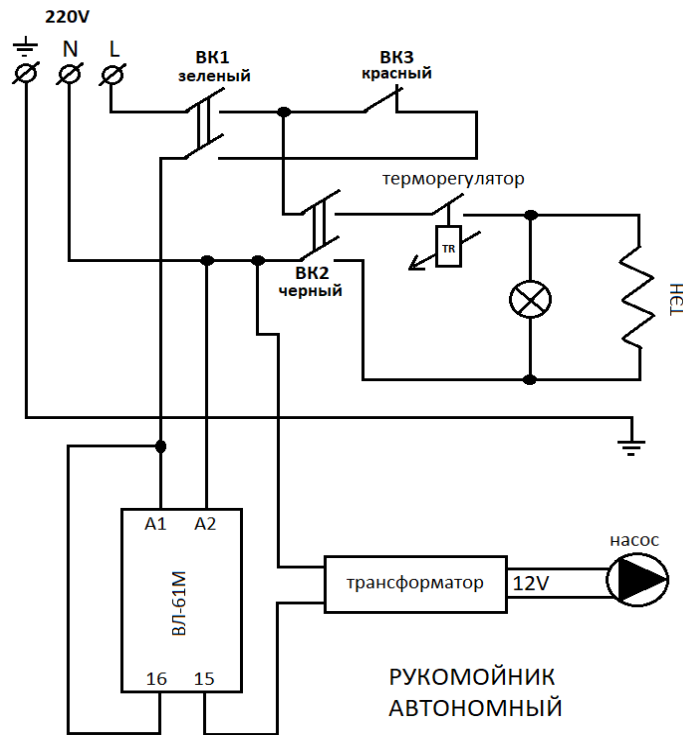
Ниже приведены руководства по подключению педального и коленного рукомойника

Для комплект крепежа для установки к стене не предусмотрен

Руководство по подключению коленного и педального рукомо́йника



ЭЛЕКТРОСХЕМА ПОДКЛЮЧЕНИЯ АВТОНОМНОГО РУКОМОЙНИКА



4. ПРАВИЛА ЭКСПЛУАТАЦИИ И УХОД

1. Обслуживание изделия заключается в периодической подтяжке крепежа и выверке изделия при перестановке его на новое рабочее место.

2. Прежде чем начать пользоваться нейтральным оборудованием, рабочие поверхности следует вымыть теплой мыльной водой, после чего ополоснуть чистой водой и вытереть насухо. Мыть изделия рекомендуется сразу после использования, не допуская засыхания грязи и остатков пищи. Не используйте для чистки абразивные материалы (твердые мелкозернистые вещества) и жесткие губки, т.е. предметы или материалы, которые могут поцарапать поверхность. Чистящие средства, содержащие песок, кислоты и хлориды, так же испортят нержавеющую сталь.

Не следует использовать предметы и оборудование из железа или обычной стали совместно с изделиями из нержавеющей стали, т.к. любые механические повреждения разрушат оксидную пленку и нержавеющая сталь может подвергаться коррозии.

Мягкая салфетка и мыльный раствор прекрасно очистит нержавеющую сталь. Стойкие, и старые затвердевшие загрязнения следует предварительно размочить, после чего протереть сухой салфеткой. Жир можно отмыть при помощи теплой воды с небольшим количеством специального средства.

Средства по уходу за нержавеющей сталью:

- «Domax» изготовитель «Domal» Германия — средство для чистки и полировки нержавеющей стали;
- «Kochfeld» изготовитель «Delta Pronatura» Германия — очищает и создает силиконовую защитную пленку;
- «Top house» изготовитель «Domal» Германия — средство очищает и защищает стальную поверхность;
- «Блеск стали» изготовитель ООО «Химбытконтраст» (Россия) — средство чистит и защищает поверхности из нержавеющей стали; «Шуманит» изготовитель «Bagi ltd» (Израиль) — эффективный жирудалитель

5. ГАРАНТИЙНЫЕ ОБЯЗАТЕЛЬСТВА

Предприятие-изготовитель гарантирует нормальную работу изделия в течение 12 месяцев со дня продажи при условии соблюдения правил пользования, изложенных в настоящем руководстве.

Гарантии не распространяются в случае выхода из строя установки по вине потребителя, в результате

несоблюдения требований, изложенных в руководстве по эксплуатации.

Обмен и возврат изделия ненадлежащего качества осуществляется в течение 15 дней со дня приобретения изделия только при соблюдении следующих требований:

- наличие руководства по эксплуатации на данное изделие;
- наличие платежного документа;
- изделие должно иметь чистый внешний вид без механических повреждений;
- не производился не санкционированный ремонт.

Гарантийный срок хранения – 12 месяцев со дня выпуска.

В течение гарантийного срока предприятие производит гарантийный ремонт

6. КОМПЛЕКТ ПОСТАВКИ

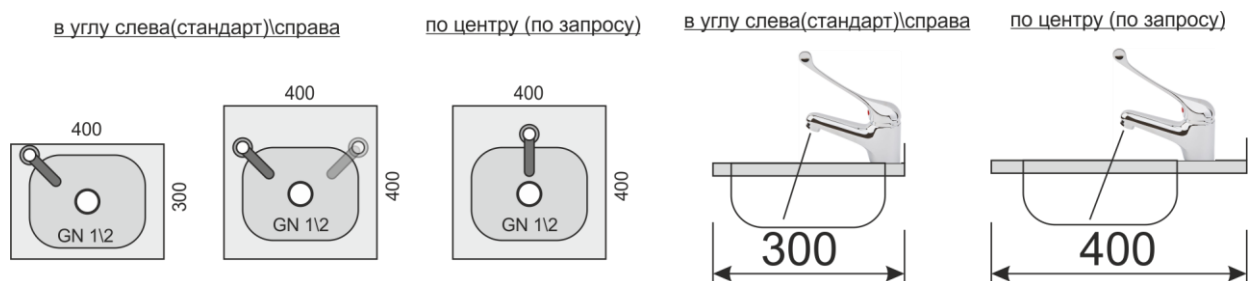
1. Раукомойник в сборе – 1 шт.

2. Паспорт – 1 шт.

7. ТИПОВОЕ РАСПОЛОЖЕНИЕ СМЕСИТЕЛЯ

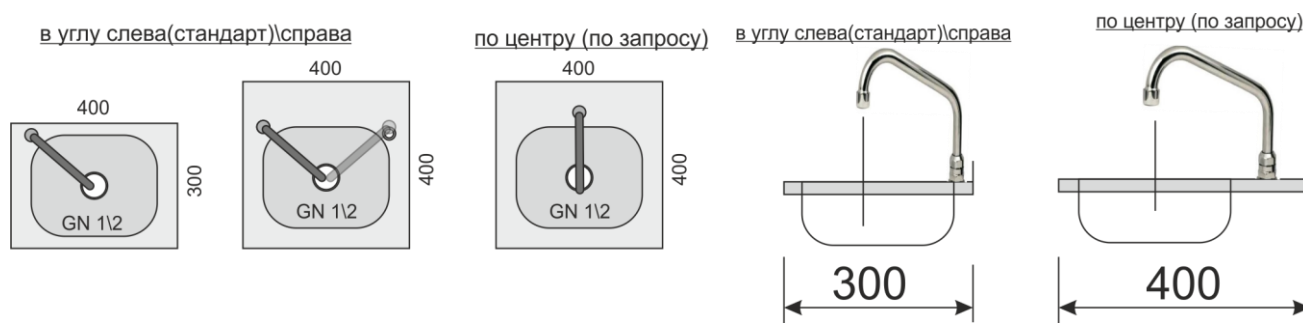
Для консольных и напольных раукомойников: стандартное положение смесителя **в верхнем левом углу**, остальные положения согласовываются отдельно.

Установочный диаметр под смеситель 32 мм



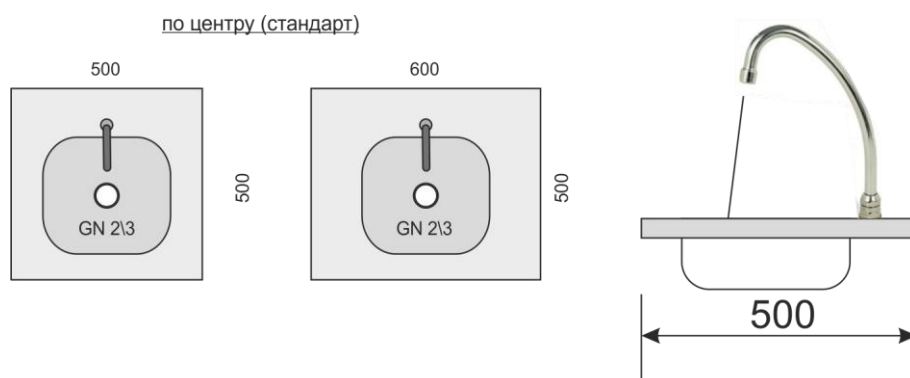
Для коленных и педальных раукомойников: стандартное положение смесителя **в верхнем левом углу**, остальные положения согласовываются отдельно.

Установочный диаметр под смеситель 22 мм



Для автономных напольных раукомойников и раукомойников с педалью: стандартное положение смесителя **по центру**

Установочный диаметр под смеситель 22 мм



ФИНИСТ

г. Екатеринбург, ул. Монтерская, 3
тел.: 256-30-89, 221-53-31; факс: 221-53-98
e-mail: office@f-inox.ru
www.f-inox.ru