

Модель
BAKERLUX SHOP.Pro™ LED

- Конвекционная печь
- Электрический
- 3 противня 460x330
- Открытие двери сверху-вниз
- Панель управления с 7-сегментным дисплеем

ОПИСАНИЕ

Конвекционная печь с влажностью и 2 программируемыми скоростями вентилятора. Простая в использовании и идеально подходит для выпечки свежих хлебобулочных и замороженных кондитерских изделий. Цифровая панель позволяет сохранять 99 программ с 3 шагами приготовления и предварительным разогревом, из которых 12 кнопок для быстрого доступа. Скругленная камера из нержавеющей стали для облегчения очистки и обеспечения максимальной гигиены.



СТАНДАРТНЫЕ ФУНКЦИИ ПРИГОТОВЛЕНИЯ

Программы

- 99 Программы

Ручное приготовление

- Температура: 30 °C – 260 °C
- До 3 шагов приготовления
- Настройка с увеличением влажности на 20%

СТАНДАРТНЫЕ ТЕХНИЧЕСКИЕ ХАРАКТЕРИСТИКИ

- Камера приготовления из высокопрочной нержавеющей стали AISI 304 с закругленными углами
- Двойное стекло
- Освещение камеры приготовления LED подсветкой, встроенной в дверь
- Опоры для противней из хромированной стали с защитой от опрокидывания
- Система 2-скоростных вентиляторов и высокопроизводительные кольцевые нагревательные элементы

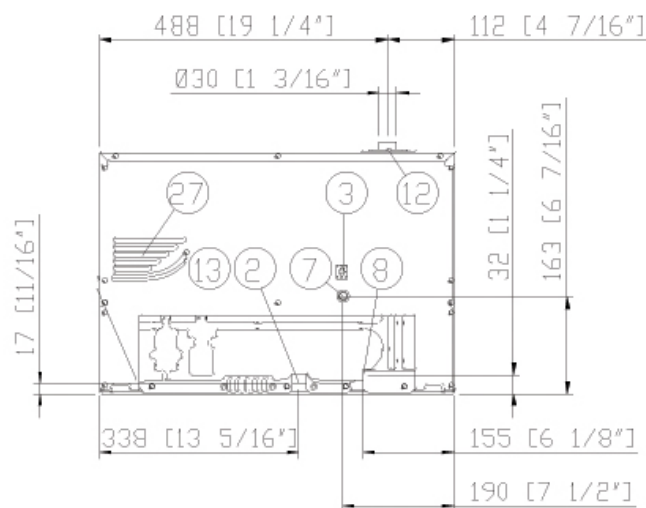
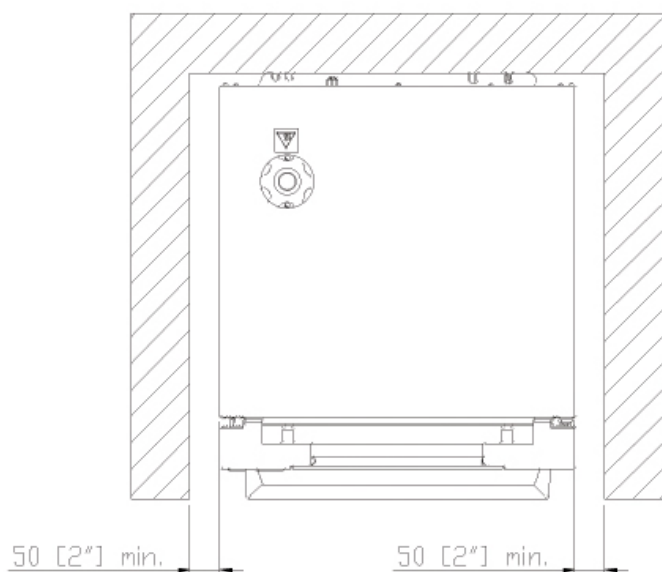
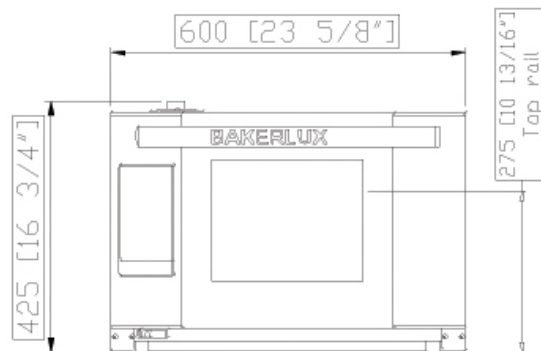
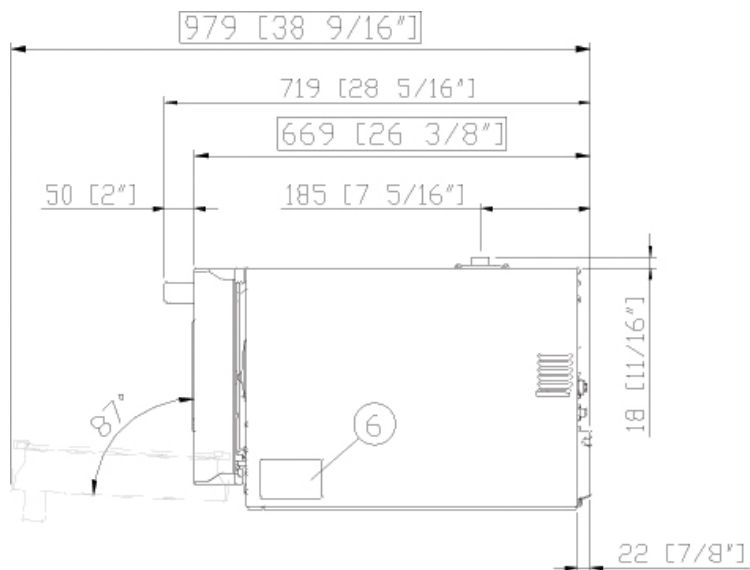
РАШИРЕННЫЕ И АВТОМАТИЧЕСКИЕ ФУНКЦИИ ПРИГОТОВЛЕНИЯ

Unox Intensive Cooking

- **DRY.Plus:** быстро удаляет влагу из камеры приготовления
- **STEAM.Plus:** создает мгновенную влажность, начиная с 48 °C
- **AIR.Plus:** система из нескольких реверсивных вентиляторов и 2 регулируемых скоростями

APP & WEB-СЕРВИСЫ

- Combi guru app



ГАБАРИТЫ И ВЕС

Ширина	600 mm
Глубина	669 mm
Высота	425 mm
Вес нетто	36 kg

Расстояние между противнями	75 mm
-----------------------------	-------

РАСПОЛОЖЕНИЕ СОЕДИНЕНИЙ

2 Клеммы питания	12 Выход горячей дымов
3 Выравнивание потенциалов	13 Подключение аксессуаров
6 Табличка с техническими данными	22 Входной шланг подачи воды на помпу
7 Предохранительный термостат	27 Выход охлаждающего воздуха

XEFT-03HS-ELDP

Аксессуары

ПОДКЛЮЧЕНИЕ К ЭЛЕКТРИЧЕСТВУ И ГАЗУ

СТАНДАРТ

Напряжение	220-240 V
Фаза	~1PH+PE
Частота сети	50 / 60 Hz
Суммарная мощность	3 kW
Максимальное потребляемое электричество (ампер)	12.8 A
Требуемый размер автоматического выключателя*	16 A
Требования к силовому кабелю	H07RN-F 3G 3G
Диаметр кабеля	10 mm
Штепсель	Schuko

АКСЕССУАРЫ

- **Baking Essentials:** специальные противни
- **SPRAY&Rinse:** Практичное моеющее средство в виде спрея для ручной очистки любой печи. Обезжиривает и удаляет все виды загрязнений
- **PURE:** система фильтрации воды, которая удаляет все вещества, которые способствуют образованию накипи в камере печи

ТРЕБОВАНИЯ ПО УСТАНОВКЕ

Установка должна соответствовать всем требованиям для подключения к электричеству, особенно в отношении минимального размера сечения кабеля, необходимого для подключения на месте, подключение к гидравлической и вентиляционной системе. В случае установки газовых печей необходимо выполнять анализ выхлопных газов.

Зарегистрируйтесь для доступа к данным и спецификации
infonet.unox.com

