

# SI320 - SI420 - SI520



**МАШИНА РАССЛОЙКИ**

Italiano **I**

English **GB**

Français **F**

Deutsch **D**

Español **E**

Português **P**

**РУССКИЙ RU**

## ИНДЕКС

### 1 ОБЩАЯ ИНФОРМАЦИЯ

Цель инструкций .....	3
Идентификация Изготовителя и машины .....	3
Описание машины расслойки .....	4
Технические характеристики .....	5
Габариты .....	5
Защитные устройства .....	6
Информация по технике безопасности .....	6
Остаточные риски .....	7

### 2 ИНФОРМАЦИЯ ОБ УСТАНОВКЕ

Упаковка и распаковка .....	9
Установка .....	10
Зона установки .....	10
Электрическое соединение .....	11

### 3 ИНФОРМАЦИИ ПО ИСПОЛЬЗОВАНИЮ И ОЧИСТКЕ

Описание команд .....	13
Монтаж устройства резки теста .....	14
Применение машины расслойки .....	14
Рекомендации по применению .....	15
Очистка и техобслуживание машины .....	15
Длительное простаивание машины .....	16

### 4 ПОИСК НЕПОЛАДОК, ПОВТОРНОЕ ИСПОЛЬЗОВАНИЕ

Введение .....	17
Неполадки, причины, применяемые меры .....	17
Удаление и повторное применение .....	17

### ПРИЛОЖЕНИЯ

Каталог запчастей - Электрическая схема

# ОБЩАЯ 1 ИНФОРМАЦИЯ

346.005

## Цель инструкций

Данные инструкции, отредактированные Изготовителем, являются частью поставки машины. Изготовитель, во время проектирования и изготовления, уделил особое внимание на аспекты, которые могут провоцировать риски безопасности и здоровья людей, работающих с машиной. Помимо применения действующих законов, Изготовитель применил все правила «хорошей техники изготовления».

Цель этих информаций – это привлечение внимания пользователей машиной на предупреждение и предотвращение любых рисков. Осторожность, в любом случае, не заменима. Безопасность находится в руках операторов, имеющих дело с машиной.

Хранить эти инструкции в специально предназначенном месте, с целью иметь его всегда под рукой для консультаций.

Чтобы выделить некоторые части текста, были введены следующие символы:

**⚠ ОПАСНОСТЬ - ВНИМАНИЕ:** указывает на опасности, которые могут привести к серьезным травмам; необходимо придать особое внимание.

**ℹ ИНФОРМАЦИИ:** технические указания особой важности.

К настоящим инструкциям прилагаются:

– сертификат гарантии, в котором указаны гарантийные условия, продиктованные Изготовителем.

– документы, которые подтверждают соответствие действующим законам по вопросам безопасности и здоровья людей.

По любому вопросу Технической Поддержки, получению информации и для заказа запчастей, обращаться к Продавцу, имеющему на это разрешение.

RU

## Идентификация Изготовителя и машины

The diagram shows a rectangular identification plate with the following fields and labels:

- Идентификация Изготовителя** (Manufacturer identification): points to the top left area of the plate.
- Маркировка соответствия** (Conformity marking): points to the CE mark in the top right corner.
- Модель машины** (Machine model): points to the 'TIPO' field.
- Заводской номер** (Factory number): points to the 'MATRICOLA' field.
- Год изготовления** (Year of manufacture): points to the 'ANNO COSTRUZIONE' field.
- Технические данные** (Technical data): points to the bottom section containing electrical and weight specifications.

TIPO	
MATRICOLA	
● ANNO COSTRUZIONE	
V. _____	KW _____
Hz _____	A _____
F _____	Kg _____

IDM-04.010 Ec.0

## ОБЩАЯ ИНФОРМАЦИЯ 1

346.005

### Описание машины раслойки

Машина раслойки мод. "SI" это машина профессионального использования для печей и кондитерских, задуманная для получения желаемой толщины раслоённого теста, или пиццы.

Изготовлена в трёх различных моделях:

**SI320:** Для раскатки теста до ширины до 300 мм.

**SI420:** Для раскатки теста до ширины до 400 мм.

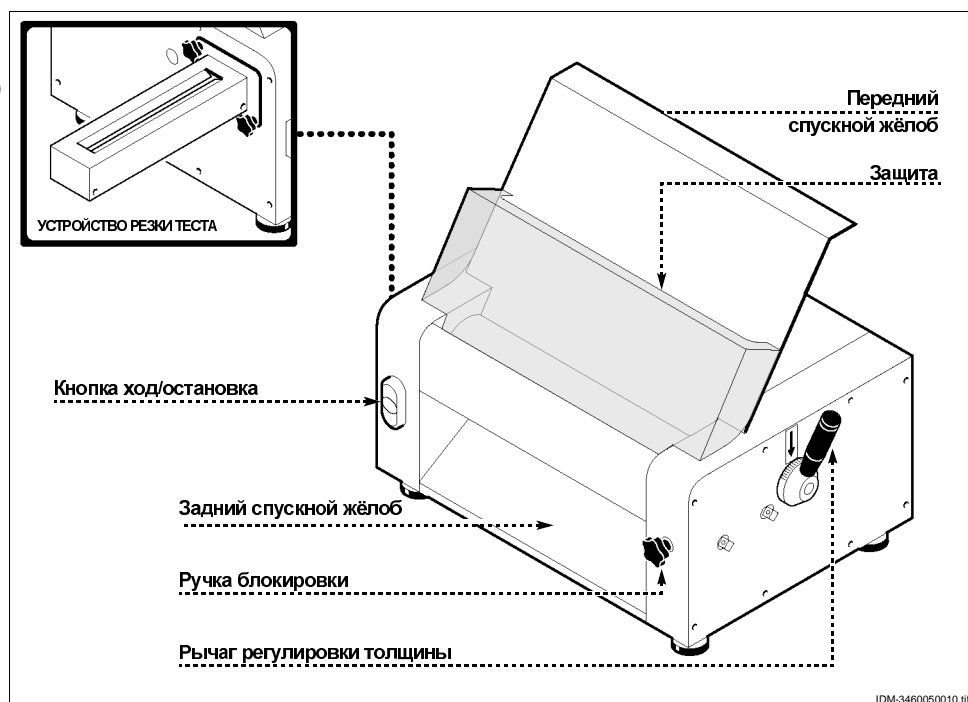
**SI520:** Для раскатки теста до ширины до 500 мм.

Машина выполнена из структуры и роликов из нержавеющей стали, простых в чистке.

Снабжена приспособлениями техники безопасности в соответствии с Европейскими Директивами.

Может быть снабжена устройством резки теста, которое позволяет выполнять различные ширины (2, 4, 6 и 12 мм).

RU



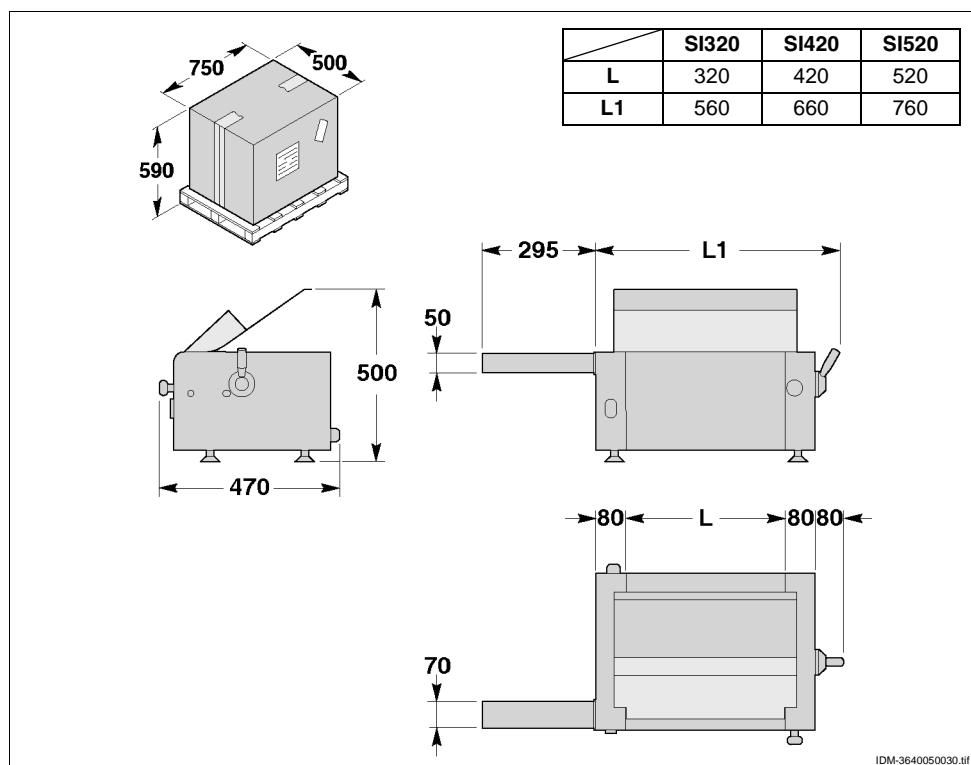
# ОБЩАЯ ИНФОРМАЦИЯ 1

346.005

## Технические характеристики

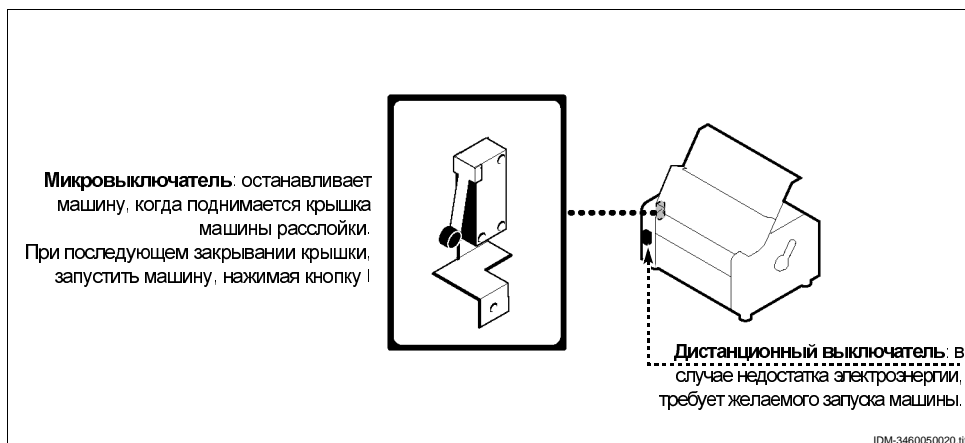
Описание	Ед. измерения	модель SI320	модель SI420	модель SI520
Питание электроэнергией	ВТ Гц Ф	230ВТ-50Гц 1Ф 230/400ВТ-50Гц 3Ф		
Мощность	к вольт/НР	0,37 (0,5)	0,37 (0,5)	0,37 (0,5)
Габариты роликов	мм	318	418	518
Вес нетто	кг	53	61	69
Вес с упаковкой	кг	64	72	80
Уровень шума		Ниже 70 дБ(А)		
Установка		На столе		
Степень защиты		IP 44		
Защита против удара током		Класс I		
Соответствие Директивам и нормам		89/392/CEE - 91/368/CEE - 73/23/CEE - 93/68/CEE 93/44/CEE - 89/336/CEE - 89/109/CEE		

## Габариты



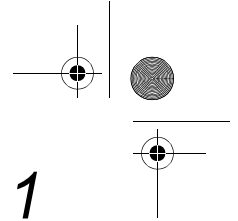
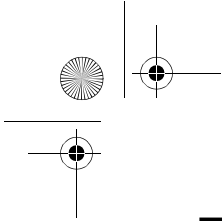
RU

## Защитные устройства



## Информация по технике безопасности

- *Первичной важностью является внимательная консультация этих инструкций перед тем, как приступить к установочным операциям и использованию. Постоянное соблюдение указаний, содержащихся в данных инструкциях, гарантирует безопасность человека и машины.*
- *Не изменять, ни в коем случае, установки безопасности.*
- *Рекомендуется выдерживание норм техники безопасности на рабочих местах, установленных специальными органами в каждой стране.*
- *Изготовитель отклоняет любую ответственность за повреждения, нанесённые человеку или предметам, последовавшими из-за не соблюдения норм техники безопасности.*
- *Правильное расположение машины, освещение и очистка окружающей среды - это очень важные условия для безопасности персонала.*
- *Не подставлять машину воздействию атмосферных агентов.*
- *Подсоединение и запуск машины должны быть выполнены только технически специализированным персоналом.*
- *Убедиться, чтобы характеристики установки, где будет установлена машина, соответствовали данным, напечатанным на табличке.*
- *Убедиться, чтобы машина была подсоединена с установкой заземления.*
- *Зона работы вокруг машины должна быть выдержана чистой и сухой.*
- *Использовать одежду, предусмотренную нормами безопасности на рабочих местах.*
- *Эта машина должны быть предусмотрена только для предусмотренного использования; любое другое применение должно считаться неправильным и, поэтому, опасным.*
- *Запрещается вводить предметы, инструмент, руки или другое внутрь частей, находящихся в движении.*
- *Содержать машину далеко от детей.*
- *Вытаскивать штепсель из розетки, когда машина не используется.*
- *В случае поломок и/или неполадок, не производить лично ремонт, а обратиться к Продавцу, имеющему на это разрешение.*
- *Запрашивать оригинальные запчасти.*



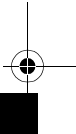
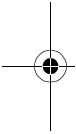
## ОБЩАЯ ИНФОРМАЦИЯ 1

346.005

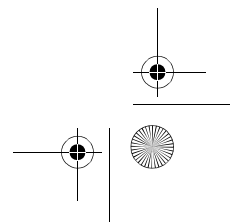
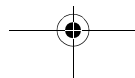
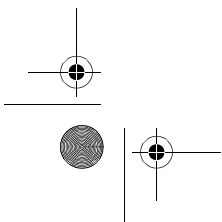
- *Перед тем, как приступить к очистке машины, отключить электрическое питание, вытаскивая штепсель.*
- *Для очистки не использовать водяные струи высокого давления.*

### Остаточные риски

В соответствии с пунктом 1.7.3 "Предупреждения об остаточных рисках" Директивы Машин 89/392 и последующих дополнений, указывается, что применяемые защиты, выполненные в соответствии с указанной Директивой, не устраняют полностью риск отрезания верхних конечностей.



RU



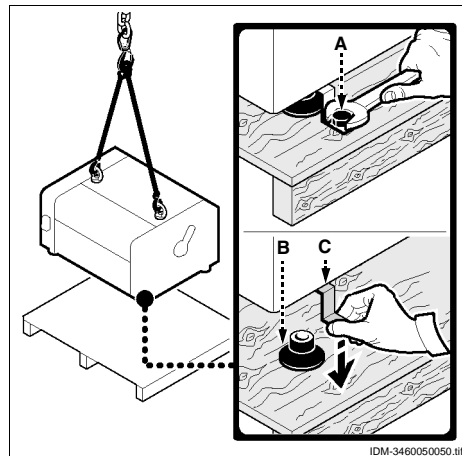
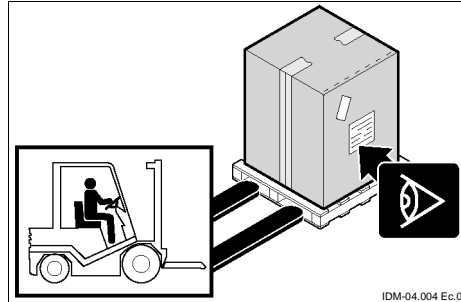
## ИНФОРМАЦИЯ ОБ УСТАНОВКЕ 2

346.005

### Упаковка и распаковка

Машина упакована в картонной коробке с вставками из полиэстера, чтобы гарантировать сохранность во время транспортировки.

- Удалить упаковку, выдерживая инструкции, нанесённые прямо на упаковке.
- Открыть упаковку и проверить сохранность всех компонентов. С охранить упаковку для будущих поездок.
- Развинтить винты **A** и поднять машину с поддона.
- Демонтировать резиновые ножки **B** и удалить скобы **C**.
- Смонтировать резиновые ножки **B**.



RU

## ИНФОРМАЦИЯ 2 ОБ УСТАНОВКЕ

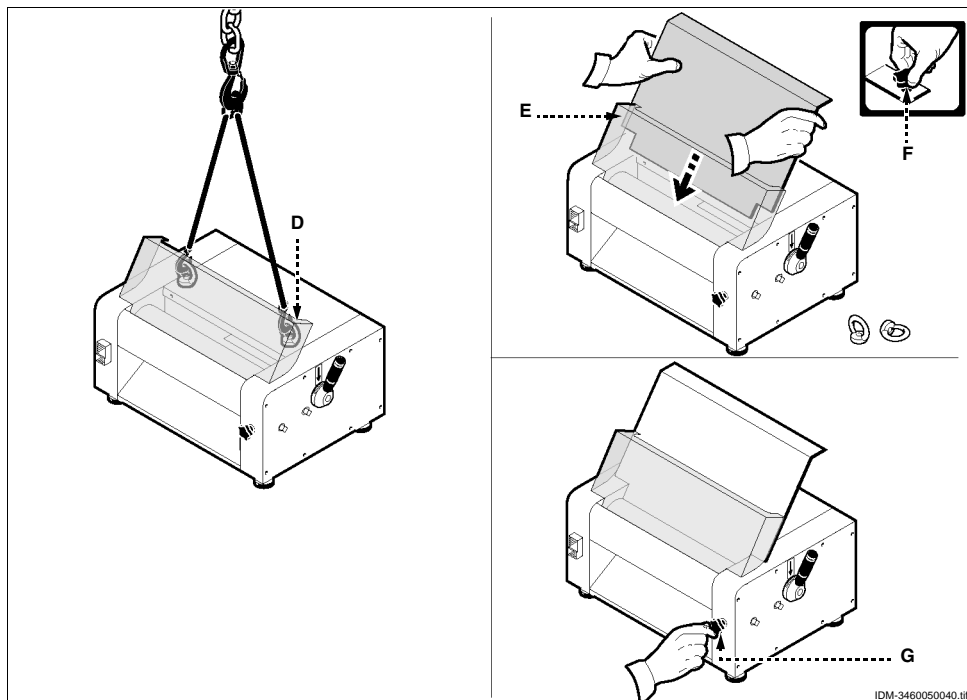
346.005

### Установка

- Поднять машину и позиционировать её в предназначенной для этого зоне.
- Удалить два рым-болта **D** и смонтировать спусковой желоб **E**, затягивая две рукоятки **F**.
- Отвинтить рукоятку блокировки кромки **G**.
- Приспособить устройство для резки теста (когда это предусмотрено),

как указано в обособленном для этого параграфе.

**И** **ИНФОРМАЦИИ:** желательно монтировать устройство для резки теста только, когда **owe32qw3no** должно использоваться, чтобы избежать предварительный износ роликов резки.



RU

### Зона установки

Предназначенная зона должна быть соответственно освещена и должна иметь розетку подачи электроэнергии. Опорный стол должен быть достаточно большим, ровным и сухим.

Установка должна происходить в средах с невзрывоопасной атмосферой.

В любом случае, установка должна быть выполнена, учитывая также действующие законы по предмету техники безопасности на рабочих местах.



346.005

**Таблица Условий окружающей среды**

Описания	Значения
Температура функционирования	0ч35 °С (32ч95 °Ф)
Температура складирования	-15 а +65 °С (da-6.8 а +149 °Ф)
Условная влажность	максимум 80% с температурой окружающей среды 20°С
	максимум 50% с температурой окружающей среды от 20ч60°С
Запылённость окружающей среды	ниже 0.03 г/м3

### Электрическое соединение

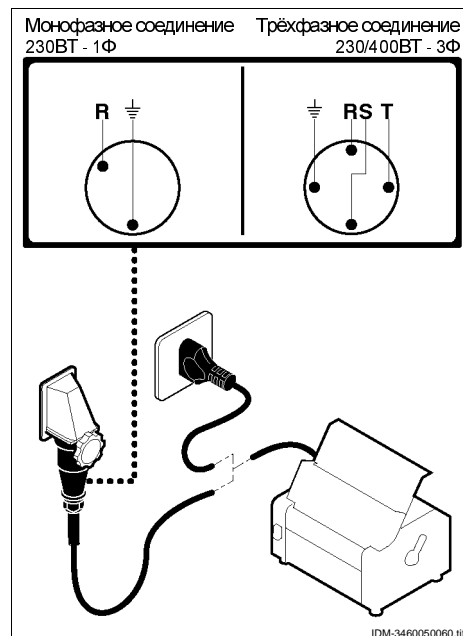
Убедиться в хорошей эффективности установки заземления завода.

Проверить, чтобы напряжение линии (ВТ) и частота (Гц) соответствовали напряжению и частоте машины (смотреть табличку идентификации и электрическую схему).

Проверить, что, поднимая защиту из плексигласа, ролики останавливаются, в обратном случае обратиться в Центр Технического Сервиса.

### Трёхфазное соединение

Вставить штепсель в розетку, запустить машину, нажимая кнопку пуска и проверить, чтобы вращение роликов было правильным. В случае, когда вращение не правильно, - снять напряжение и поменять местами две из трёх фаз в розетке.

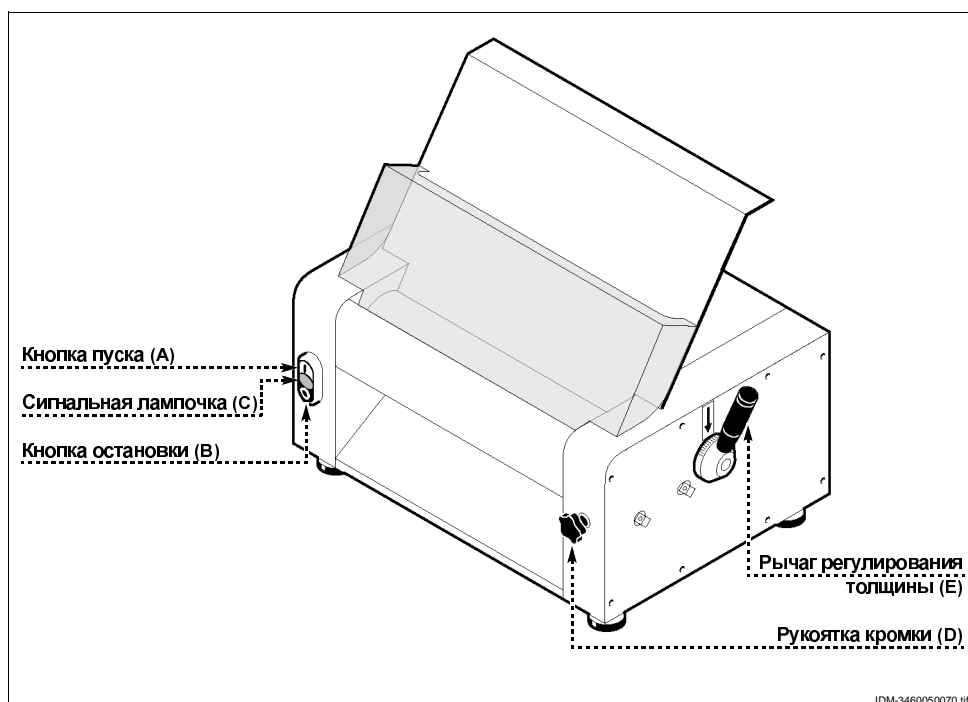


RU

## ИНФОРМАЦИИ ПО ИСПОЛЬЗОВАНИЮ И ОЧИСТКЕ **3**

346.005

### Описание команд



RU

#### **A - Кнопка пуска "I"**

Нажать кнопку, чтобы запустить вращение роликов.

Пуск допускается только, когда защита из плексигласа опущена.

#### **B - Кнопка остановки "O"**

Нажать кнопку, чтобы остановить вращение роликов.

#### **C - Сигнальная лампочка "Присутствие напряжения"**

Сигнализирует, что машина работает.

#### **D - рукоятка кромки**

Позволяет легко найти желаемую толщину, так как регулирует кромку подвижного ролика.

#### **E - Рычаг регулирования толщины теста**

Позволяет регулировать толщину теста.

*Вращение по часовой стрелке: толщина увеличивается.*

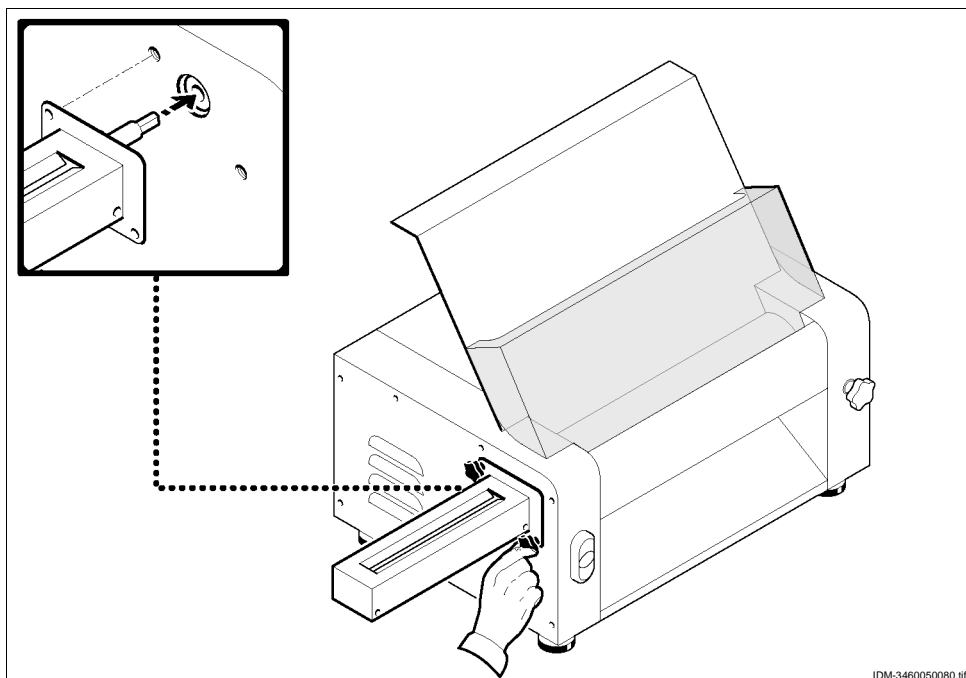
*Вращение против часовой стрелки: толщина уменьшается.*

## ИНФОРМАЦИИ ПО ИСПОЛЬЗОВАНИЮ И ОЧИСТКЕ 3

346.005

### Монтаж устройства резки теста

- Смонтировать устройство резки теста, вставляя конец ролика в зафиксированный на машине ролик.
- Блокировать устройство резки теста, закручивая две рукоятки.

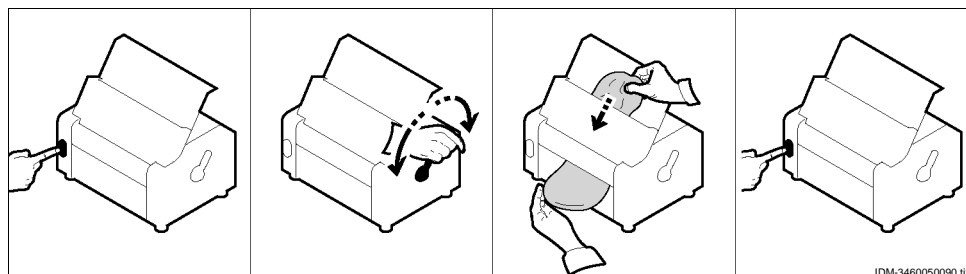


RU

### Применение машины расстойки

После того, как будет приготовлено тесто:

- Запустить машину, нажимая на кнопку пуска "I", запуск произойдет только при условии, что защита из плексигласа опущена.
- Регулировать толщину, нажимая на специальный рычаг; вращение по часовой стрелке увеличивает толщину, против часовой стрелки - уменьшает.
- Ввести кусочек теста в машину, укладывая на входной желоб; толщина кусочка теста не должна превышать 2 см.
- Забрать тесто с нижнего спускового желоба.
- Если нужно получить более тонкий кусок, - повторить операцию.
- В конце обработки остановить машину, нажимая на кнопку остановки "0".



## ИНФОРМАЦИИ ПО ИСПОЛЬЗОВАНИЮ И ОЧИСТКЕ 3

346.005

### Применение устройства резки теста

В зависимости от модели, имеющейся в дотации, можно получить полоски различной ширины (2, 4, 6 и 12 мм).

Толщина используемого теста не должна превышать 3 мм.

### Рекомендации по применению

Чтобы получить желаемую толщину теста рекомендуем выполнить несколько проходов, уменьшая каждый раз толщину.

Рукоятка кромки обычно используется во время повторных операций, то есть когда необходимо привести к одной толщине несколько кусочков теста.

Следовать, как указано:

- полностью отпустить рукоятку.

- Регулировать подвижный ролик в желаемую позицию, нажимая на рычаг.
- Закрепить рукоятку до кромки; таким образом, при каждом проходе достаточно потянуть рычаг регулирования до кромки.

Чтобы избежать преждевременного износа роликов резки устройства резки теста, рекомендуется монтировать это устройство только при необходимости.

### Очистка и техобслуживание машины

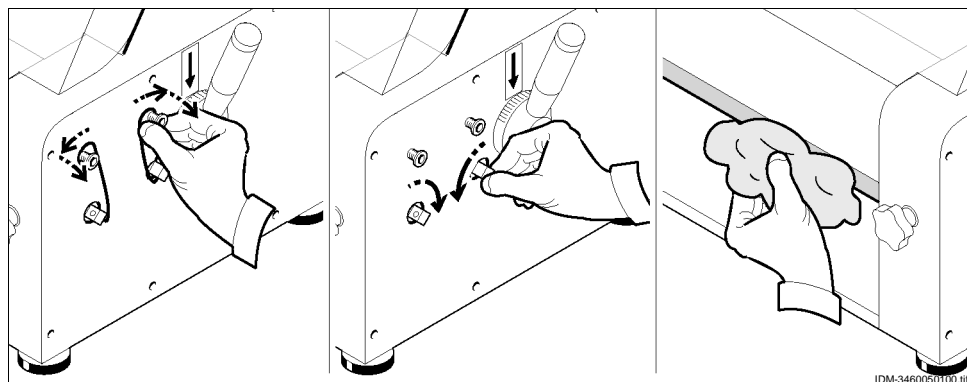
#### Ежедневная очистка

- В конце дня вытащить штепсель из розетки тока.
- Выполнить аккуратную очистку машину нейтральными очищающими средствами.
- Почистить внешние стороны машины влажной губкой.
- Не пользоваться металлическими губками и абразивными моющими средствами.
- Сполоснуть и высушить.

Очисть ножи, выполняя следующим образом:

- Удалить пружины;
- повернуть валы ножей внутрь, чтобы спустить их;
- очистить ножи и ролики;
- повернуть валы ножей на извне и смонтировать пружины.

RU



IDM-3460050100.111



## ИНФОРМАЦИИ ПО ИСПОЛЬЗОВАНИЮ И ОЧИСТКЕ 3

346.005

### **Длительное простаивание машины**

Когда машина оставляется без действия на длительные периоды, отключить штепсель из розетки питания, почистить машину и покрыть её тканью, чтобы защитить от пыли.



RU

## ПОИСК НЕПОЛАДОК, ПОВТОРНОЕ ИСПОЛЬЗОВАНИЕ 4

346.005

### Введение

В случае неполадок или поломок, отключить электропитание и обратиться к Службе Технического Сервиса вашего Продавца.

Избегать демонтаж внутренних частей машины.

**Изготовитель отклоняет любую ответственность за возможные повреждения!**

### Неполадки, причины, применяемые меры

Неполадка	Причина	Применяемая мера
Машина не запускается	Отключен главный выключатель	Включить главный выключатель на "1"
	Отсутствие напряжения на линии питания	Обратиться в Службу Технического Сервиса Вашего
	Защитный плавкий предохранитель электронной платы перегорел	Обратиться в Службу Технического Сервиса Вашего
	Компоненты внутри органов в движении	Отключить машину и приступить к удалению заземления

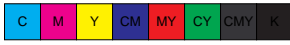
RU

### Удаление и повторное применение

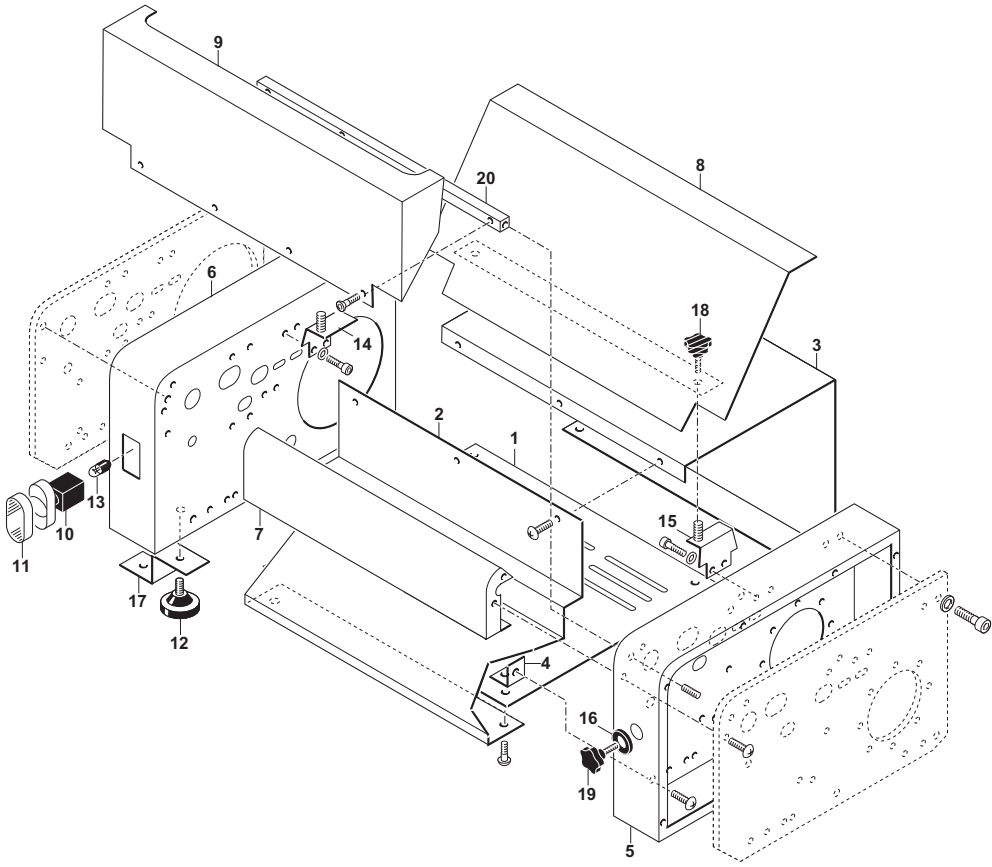
Машина была спроектирована и изготовлена со сроком действия в среднем 10.000 часов функционирования.

В конце использования машины следовать национальным законам по вопросу удаления и повторного применения.

Рекомендуем Вам обратиться к властям, решающим вопросы окружающей среды или национальным органам.



SI-1 0



001-36030010

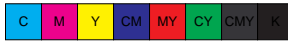
**SI-1**

0

3460000

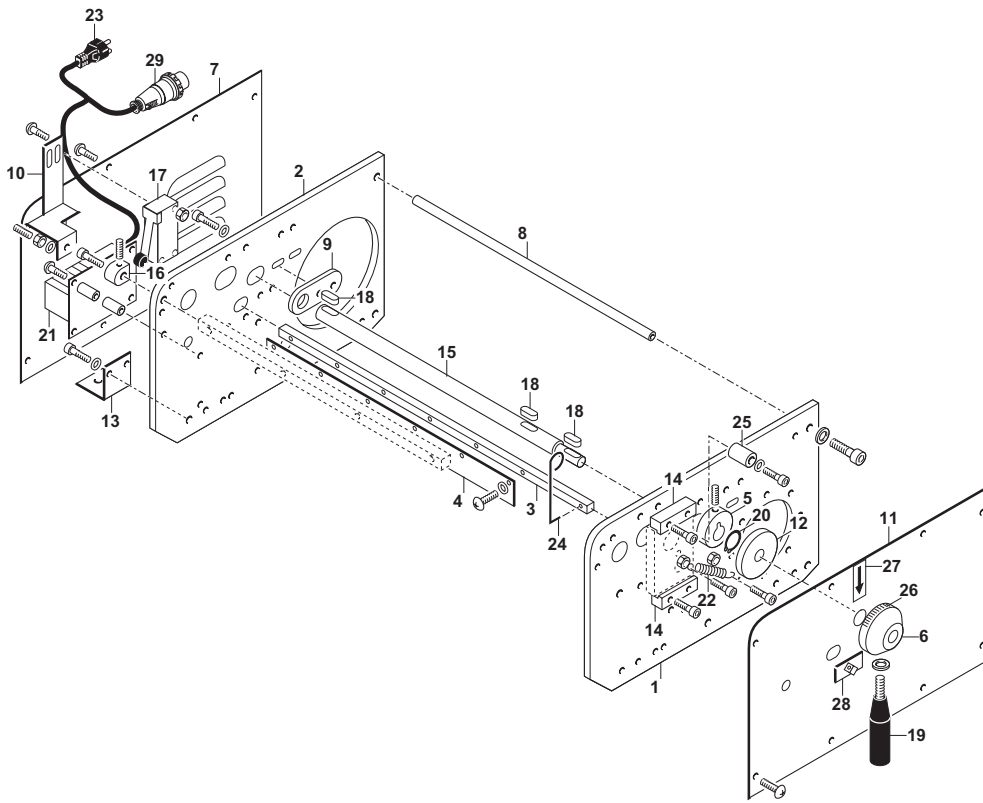
Rif.	Code	Sigla • DIN • UNI	Descrizione • Description • Denomination • Bezeichnung • Denominazione
1	<b>SL2223</b>	L=320	Carter • Casing • Gehäuse • Carter • Carter
1	<b>SL2160</b>	L=420	Carter • Casing • Gehäuse • Carter • Carter
1	<b>SL2390</b>	L=520	Carter • Casing • Gehäuse • Carter • Carter
2	<b>SL2229</b>	L=320	Scivolo • Chute • Rutsche • Glissière • Deslizador
2	<b>SL2169</b>	L=420	Scivolo • Chute • Rutsche • Glissière • Deslizador
2	<b>SL2394</b>	L=520	Scivolo • Chute • Rutsche • Glissière • Deslizador
3	<b>SL2226</b>	L=320	Carter • Casing • Gehäuse • Carter • Carter
3	<b>SL2167</b>	L=420	Carter • Casing • Gehäuse • Carter • Carter
3	<b>SL2393</b>	L=520	Carter • Casing • Gehäuse • Carter • Carter
4	<b>SL2181</b>		Staffa • Bracket • Bügel • Bride • Brida
5	<b>SL2183</b>		Spalla • Shoulder • Maschinenschulter • Epaule • Soporte
6	<b>SL2184</b>		Spalla • Shoulder • Maschinenschulter • Epaule • Soporte
7	<b>SL2230</b>	L=320	Carter • Casing • Gehäuse • Carter • Carter
7	<b>SL2185</b>	L=420	Carter • Casing • Gehäuse • Carter • Carter
7	<b>SL2396</b>	L=520	Carter • Casing • Gehäuse • Carter • Carter
8	<b>SL2222</b>	L=320	Scivolo • Chute • Rutsche • Glissière • Deslizador
8	<b>SL2159</b>	L=420	Scivolo • Chute • Rutsche • Glissière • Deslizador
8	<b>SL2389</b>	L=520	Scivolo • Chute • Rutsche • Glissière • Deslizador
9	<b>SL2300</b>	L=320	Protezione • Guard • Schutz • Protection • Proteccion
9	<b>SL2192</b>	L=420	Protezione • Guard • Schutz • Protection • Proteccion
9	<b>SL2398</b>	L=520	Protezione • Guard • Schutz • Protection • Proteccion
10	<b>SL0891</b>		Pulsante • Push button • Druckknopf • Bouton • Pulsador
11	<b>SL1828</b>		Cappuccio • Cap • Kappe • Capuchon • Capuchon
12	<b>SL1610</b>		Piede • Pad • Fuß • Pied • Pie
13	<b>SL1677</b>	36V 2W	Lampada • Lamp • Lampe • Lampe • Lampara
14	<b>SL2232</b>		Staffa • Bracket • Bügel • Bride • Brida
15	<b>SL2231</b>		Staffa • Bracket • Bügel • Bride • Brida
16	<b>36G0750</b>		Boccola • Bushing • Buchse • Douille • Casquillo
17	<b>SL2355</b>		Staffa • Bracket • Bügel • Bride • Brida
18	<b>SL2235</b>	M8 DIA.30	Pomello • Knob • Knopf • Poignée • Pomo
19	<b>SL2171</b>	M8 L=80mm	Pomello • Knob • Knopf • Poignée • Pomo
20	<b>SL2282</b>	L=320	Asta • Rod • Stange • Tige • Vastago
20	<b>SL2283</b>	L=420	Asta • Rod • Stange • Tige • Vastago
20	<b>SL2397</b>	L=520	Asta • Rod • Stange • Tige • Vastago





SI-2

0



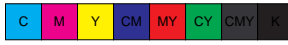
001-360100000

**SI-2**

0

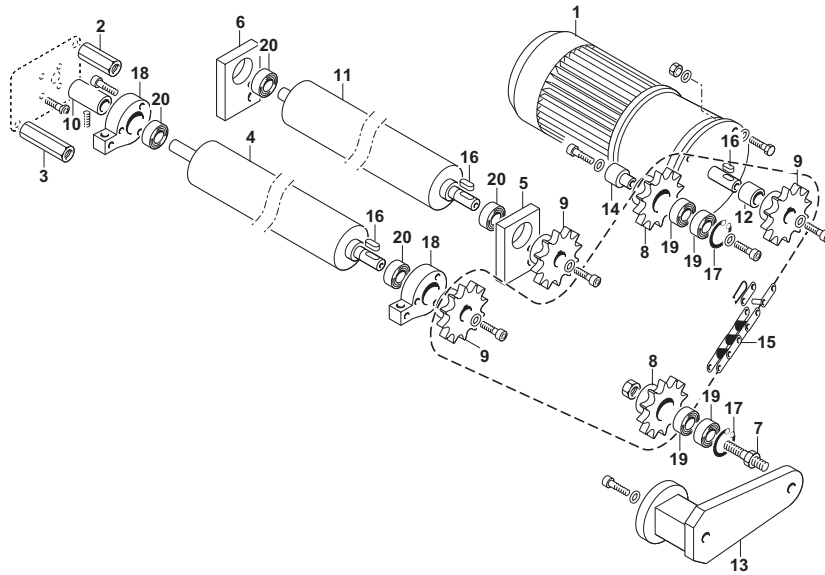
346000

Rif.	Code	Sigla • DIN • UNI	Descrizione • Description • Denomination • Bezeichnung • Denominazione
1	SL2151		Fianco • Side • Seite • Flanc • Parte lateral
2	SL2152		Fianco • Side • Seite • Flanc • Parte lateral
3	SL2221	L=320	Perno • Pin • Zapfen • Pivot • Perno
3	SL2154	L=420	Perno • Pin • Zapfen • Pivot • Perno
3	SL2388	L=520	Perno • Pin • Zapfen • Pivot • Perno
4	SL2228	L=320	Raschiatore • Scraper • Abwischer • Racleur • Rascador
4	SL2173	L=420	Raschiatore • Scraper • Abwischer • Racleur • Rascador
4	SL2395	L=520	Raschiatore • Scraper • Abwischer • Racleur • Rascador
5	SL2156		Eccentrico • Eccentric • Nocken • Excentrique • Arbol de leva
6	SL2170		Corpo • Body • Gehaeuse • Corps • Cuerpo
7	SL2168		Chiusura • Lock • Verschluss • Fermeture • Cierre
8	SL2225	L=320	Tirante • Tie rod • Spannstange • Tirant • Tirante
8	SL2166	L=420	Tirante • Tie rod • Spannstange • Tirant • Tirante
8	SL2392	L=520	Tirante • Tie rod • Spannstange • Tirant • Tirante
9	SL2175		Supporto • Support • Halter • Support • Soporte
10	SL2180		Supporto • Support • Halter • Support • Soporte
11	SL2179		Chiusura • Lock • Verschluss • Fermeture • Cierre
12	SL2178		Disco • Disk • Scheibe • Disque • Disco
13	SL2176		Staffa • Bracket • Bügel • Bride • Brida
14	SL2174		Guida • Guide • Führung • Guide • Direccion
15	SL2224	L=320	Perno • Pin • Zapfen • Pivot • Perno
15	SL2161	L=420	Perno • Pin • Zapfen • Pivot • Perno
15	SL2391	L=520	Perno • Pin • Zapfen • Pivot • Perno
16	SL2227		Camme • Cam • • Cames •
17	SL0885		Microinterruttore • Microswitch • Mikroschalter • Microinterrupteur • Microinterruptor
18	SL2188	6x6x14 UNI6604A	Linguetta • Key • Federkeil • Languette • Lengueta
19	SL0106	ART.138/90 M10	Impugnatura • Handle • Griff • Poignee • Empunadura
20	SL0075	UNI 7435	Seeger • Seeger ring • Seeger • Seeger • Seeger
21	SL0883		Scheda • Card • Karte • Carte • Tarjeta
22	SL2236		Molla • Spring • Feder • Ressort • Muelle
23	SL1671		Spina • Pin • Splint • Goupille • Pasador hendido
24	SL2384	DX	Molla • Spring • Feder • Ressort • Muelle
25	SL2377		Distanziale • Spacer • Distanzstück • Entretoise • Separador
26	SL2386		Etichetta • Label • Etiketete • Etiquette • Etiqueta
27	SL0695		Etichetta • Label • Etiketete • Etiquette • Etiqueta
28	SL2383		Protezione • Guard • Schutz • Protection • Proteccion
29	SL1841		Spina • Pin • Splint • Goupille • Pasador hendido



SI-3

0



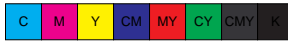
DM-340/00010

**SI-3**

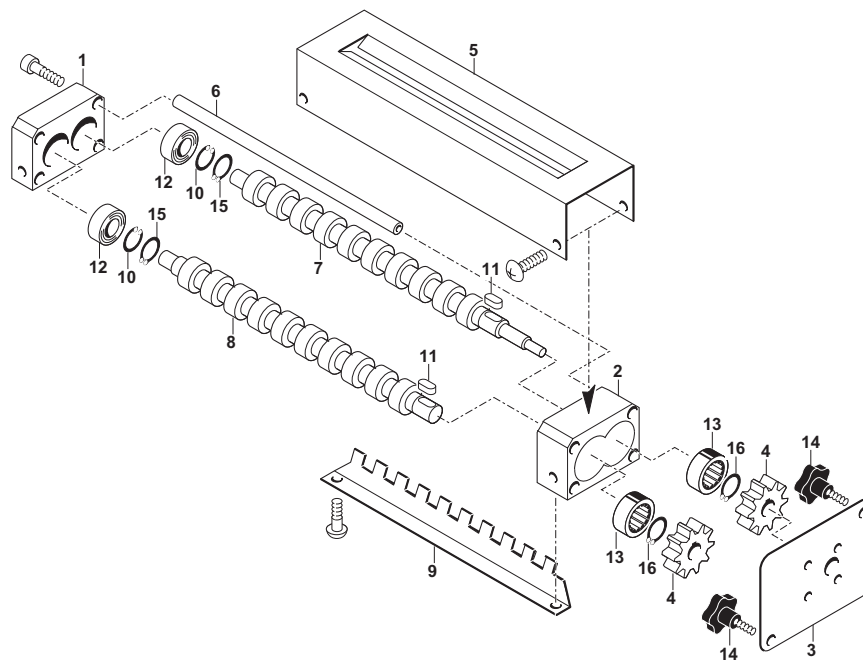
0

3460000

Rif.	Code	Sigla • DIN • UNI	Descrizione • Description • Denomination • Bezeichnung • Denominazione
1	SL2147	MONO	Motoriduttore • Gearmotor • Getriebemotor • Motoréducteur • Motoreductores
1	SL2292	TRI	Motoriduttore • Gearmotor • Getriebemotor • Motoréducteur • Motoreductores
2	SL2177		Distanziale • Spacer • Distanzstück • Entretoise • Separador
3	SL2238		Distanziale • Spacer • Distanzstück • Entretoise • Separador
4	SL2219	L=320	Rullo • Roller • Rolle • Galet • Rodillo
4	SL2153	L=420	Rullo • Roller • Rolle • Galet • Rodillo
4	SL2336	L=520	Rullo • Roller • Rolle • Galet • Rodillo
5	SL2155		Supporto • Support • Halter • Support • Soporte
6	SL2158		Supporto • Support • Halter • Support • Soporte
7	SL2165		Perno • Pin • Zapfen • Pivot • Perno
8	SL2163		Pignone • Pinion • Ritzel • Pignon • Pinon
9	SL2162		Pignone • Pinion • Ritzel • Pignon • Pinon
10	SL2382		Boccola • Bushing • Buchse • Douille • Casquillo
11	SL2220	L=320	Rullo • Roller • Rolle • Galet • Rodillo
11	SL2182	L=420	Rullo • Roller • Rolle • Galet • Rodillo
11	SL2335	L=520	Rullo • Roller • Rolle • Galet • Rodillo
12	SL2215		Distanziale • Spacer • Distanzstück • Entretoise • Separador
13	SL2186	RH 111	Tenditore • Tightener • Spanner • Tendeur • Tensor
14	SL2157		Perno • Pin • Zapfen • Pivot • Perno
15	SL2187	3/8"	Catena • Chain • Kette • Chaîne • Cadena
16	SL0010	5x5x20 UNI 6604A	Linguetta • Key • Federkeil • Languette • Lengueta
17	SL2379	ø28 UNI 7437	Seeger • Seeger ring • Seeger • Seeger • Seeger
18	SL2281		Supporto • Support • Halter • Support • Soporte
19	SL0015	6203 2RS	Cuscinetto • Bearing • Lager • Roulement • Cojinete
20	SL2189	6001 2RS	Cuscinetto • Bearing • Lager • Roulement • Cojinete



SI-4 0



001-360300040

**SI-4**

0

3460000

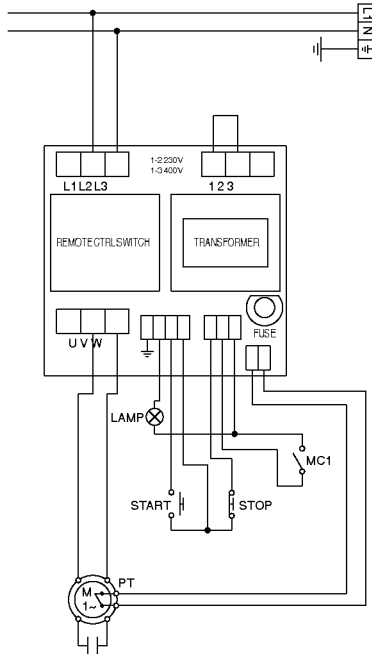
Rif.	Code	Sigla • DIN • UNI	Descrizione • Description • Denomination • Bezeichnung • Denominazione
1	SL2298		Testata • Cylinder head • Zylinderkopf • Culasse • Cabecera
2	SL2297		Testata • Cylinder head • Zylinderkopf • Culasse • Cabecera
3	SL2296		Flangia • Flange • Flansch • Flasque • Brida
4	SL2331	Z=16 m1,5	Ruota • Wheel • Rad • Roue • Rueda
5	SL2295		Carter • Casing • Gehäuse • Carter • Carter
6	SL2190		Tirante • Tie rod • Spannstange • Tirant • Tirante
7	SL2326	L=12	Rullo • Roller • Rolle • Galet • Rodillo
7	SL2323	L=2	Rullo • Roller • Rolle • Galet • Rodillo
7	SL2324	L=4	Rullo • Roller • Rolle • Galet • Rodillo
7	SL2325	L=6	Rullo • Roller • Rolle • Galet • Rodillo
8	SL2330	L=12	Rullo • Roller • Rolle • Galet • Rodillo
8	SL2327	L=2	Rullo • Roller • Rolle • Galet • Rodillo
8	SL2328	L=4	Rullo • Roller • Rolle • Galet • Rodillo
8	SL2329	L=6	Rullo • Roller • Rolle • Galet • Rodillo
9	SL2322	L=12	Raschiatore • Scraper • Abwischer • Racleur • Rascador
9	SL2319	L=2	Raschiatore • Scraper • Abwischer • Racleur • Rascador
9	SL2320	L=4	Raschiatore • Scraper • Abwischer • Racleur • Rascador
9	SL2321	L=6	Raschiatore • Scraper • Abwischer • Racleur • Rascador
10	SL0749	ø22 UNI7437	Seeger • Seeger ring • Seeger • Seeger • Seeger
11	SL2332	4x4x10 UNI6604A	Linguetta • Key • Federkeil • Languette • Lengueta
12	SL0271	608H ZZ	Cuscinetto • Bearing • Lager • Roulement • Cojinete
13	SL2334	HK1512	Gabbia • Cage • Kaefig • Cage • Caja-jaula
14	SL2306	M6x10	Pomello • Knob • Knopf • Poignée • Pomo
15	SL0898	ø8 UNI7435	Seeger • Seeger ring • Seeger • Seeger • Seeger
16	SL2333	ø11 UNI7435	Seeger • Seeger ring • Seeger • Seeger • Seeger

ЭЛЕКТРИЧЕСКАЯ СХЕМА

SCHALTPLAN

346.005

МОНОФАЗНАЯ



ТРЕХФАЗНАЯ

