

**ВАННА СЕКЦИОННАЯ
МОЕЧНАЯ ЦЕЛЬНОТЯНУТАЯ
ВСМЦ, ВСМЦС
серии «СТАНДАРТ»
поколение 2**



Руководство по эксплуатации

ATESY®

Ванна секционная моечная цельнотянутая серии «Стандарт»

*Благодарим Вас за покупку нашего изделия.
Мы уверены, что Вы не зря потратили деньги.*

Техническое описание

Ванны моечные предназначены для использования в моечном отделении предприятия общественного питания для мытья, дезинфекции и ополаскивания использованной посуды.

Мойки ванн выполнены из пищевой нержавеющей стали.

Ванны имеют задний бортик, который предотвращает попадание воды и сопутствующих мойке предметов на стену.

Ванны выполнены без отверстия для крана.

Каркасы ванн изготовлены из оцинкованной, нержавеющей или крашеной стали. Каркасы ванн имеют регулируемые по высоте опоры, позволяющие компенсировать неровности пола.

Изделия разборные и поставляются в удобной упаковке, что облегчает их транспортировку и хранение.

Предприятие «Атеси» производит несколько типоразмеров цельнотянутых ванн серии «Стандарт»:

ВСМЦ-С-1 - односекционные;

ВСМЦ-С-2 - двухсекционные;

ВСМЦС-С-1П - односекционные со столом и ванной справа;

ВСМЦС-С-1Л - односекционные со столом и ванной слева;

Варианты исполнений цельнотянутых ванн приведены на стр. 3 и 4.

Предприятие «Атеси» постоянно расширяет и совершенствует ассортимент выпускаемой продукции, поэтому реальный комплект, внешний вид и технические характеристики изделия могут отличаться от указанных в данном паспорте без ухудшения потребительских свойств.

Помимо серии «Стандарт» выпускаются другие серии ванн моечных цельнотянутых, структура их обозначений приведена ниже.

Обозначение ванн секционных моечных цельнотянутых ВСМЦ

Ванна секционная моечная цельнотянутая	ВСМЦ	-	С	-	1	.	500	.	400	-	2Л	-	02	-	Н
Класс Ванна секционная моечная															
Серия С — «Стандарт» П — «Престиж»															
Количество ванн: 1, 2, 3															
Внутренняя длина ванны, мм															
Внутренняя ширина ванны, мм Пусто, если ванна квадратная															
Количество бортов Пусто — без бортов 1 — 1 борт 2 — 2 борта (ванна квадратная) 2Л — 2 борта (1 борт у стены, 1 борт слева) 2П — 2 борта (1 борт у стены, 1 борт справа) 3 — 3 борта															
Поколение															
Материал каркаса Пусто — если материал стандартный: - профиль из оцинкованной стали толщ. 1,2 мм для серии «Стандарт»; - труба нержавеющая Ø40 мм для серии «Престиж»; Н — нержавеющая сталь (AISI 430 толщ. 0,8 мм для серии «Стандарт») К — крашенный (сталь углеродистая толщ. 1,2 мм, цвет серый для серии «Стандарт»)															

Обозначение ванн секционных моечных цельнотянутых со столом ВСМЦС

Ванна секционная моечная цельнотянутая со столом	ВСМЦС	-	С	-	1П	.	500	.	400	-	2Л	-	1200	.	600	-	02	-	Н	
Класс Ванна секционная моечная цельнотянутая со столом																				
Серия С — «Стандарт» П — «Престиж» Л — «Люкс»																				
Количество ванн: 1, 2, 3 Л – ванна слева для ВСМЦС с бортом П – ванна справа для ВСМЦС с бортом																				
Внутренняя длина ванны, мм																				
Внутренняя ширина ванны, мм Пусто - если ванна квадратная																				
Количество бортов Пусто — без бортов 1 – 1 борт 2 – 2 борта (ванна квадратная) 2Л – 2 борта (1 борт у стены, 1 борт слева) 2П – 2 борта (1 борт у стены, 1 борт справа) 3 – 3 борта																				
Длина изделия, мм																				
Ширина изделия, мм																				
Поколение																				
Материал каркаса Пусто — если материал стандартный: - профиль из оцинкованной стали толщ. 1,2 мм для серии «Стандарт»; - труба нержавеющая Ø40 мм для серии «Престиж»; - труба нержавеющая 40x40 мм для серий «Люкс». Н — нержавеющая сталь (AISI 430 толщ. 0,8 мм для серии «Стандарт») К — крашенный (сталь углеродистая толщ. 1,2 мм, цвет серый для серии «Стандарт»)																				

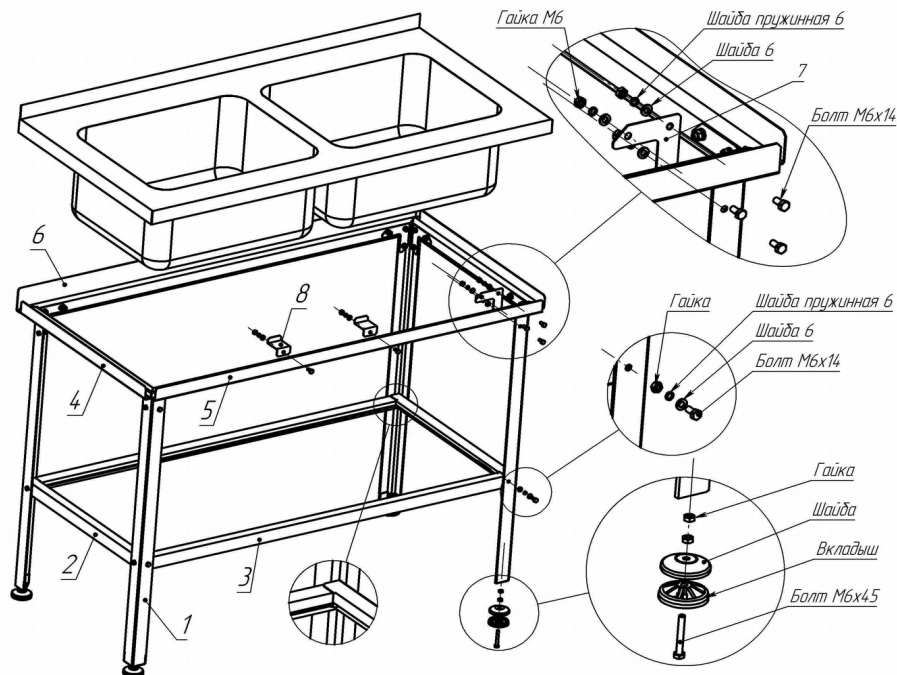
1. Технические характеристики

1.1. Ванны моечные серии «Стандарт» выпускаются со следующими техническими характеристиками, приведенными в таблице 1

Таблица 1

Модель	Длина, мм	Ширина, мм	Высота, мм	Глубина мойки, мм	Высота борта, мм
ВСМЦ-С-1.500.400-1-02	600	600	870	250	60
ВСМЦ-С-2.500.400-1-02	1200	600	870	250	60
ВСМЦ-С-1П.500.400-1-1200.600-02	1200	600	870	250	60
ВСМЦ-С-1Л.500.400-1-1200.600-02	1200	600	870	250	60

2. Сборка и подготовка к работе



- 2.1. Вскрыть упаковку.
- 2.2. На стойки 1, с помощью болтовых соединений М6, закрепить швеллеры поперечные нижние 2 и швеллеры продольные нижние 3 (для ВСМЦ-С-1.500.400-1-02 дет.2), используя для этого два ключа «10». Болтовые соединения не затягивать.
- 2.3. С помощью болтовых соединений М6 и крепёжных угольников 7 наживить на стойках 1 верхние поперечные швеллеры 4. Болтовые соединения не затягивать.
- 2.4. Установить мойку на каркас, вставив отбортовку мойки в верхние поперечные профили 4 и задвинув до упора к швеллеру заднему верхнему 6. Затем вставить швеллер передний верхний 5 (для ВСМЦ-С-1.500.400-1-02 дет.4) внутрь, над нижней кромкой ванны, совместив отверстия на швеллере верхнем 5 с отверстиями на стойках 1, установить крепёжные угольники 7 и соединить детали комплектом крепежа М6.
- 2.5. Произвести затяжку всех болтовых соединений каркаса, используя для этого два ключа «10». Угол между швеллерами и стойками должен быть прямым (90°).
- 2.6. Зафиксировать мойку на каркасе с помощью упора 8, вставив его внутрь между швеллером передним верхним 5 и раковиной мойки, и закрепив с помощью болтового соединения М6 (для ВСМЦ-С-2.500.400-1-02 использовать два упора 8).
- 2.7. Собрать опорные ножки, как показано на чертеже (в шайбу со вкладышем вставить болт М6х50 и затянуть гайкой М6, навернуть контргайку М6, оставив между гайками 4-5 мм для регулировки).
- 2.8. Ввернуть опорные ножки, перевернуть собранную ванну с каркасом и отрегулировать горизонтальность установки ванны с помощью вкручивания-выкручивания опорных ножек.
- 2.9. Добившись, горизонтальность установки ванны, зафиксировать положение опорных ножек с помощью контргайки.

3. Требования техники безопасности

- 3.1. Запрещается работа с изделиями, не выставленными в горизонтальное положение.
- 3.2. Подводка и слив воды должны быть герметичны.

4. Обслуживание изделия

4.1. Производя чистку средством по уходу за нержавеющей сталью необходимо все движения осуществлять строго по направлению шлифовки, не допуская круговых движений.

4.2. Средства по уходу за нержавеющей сталью обладают полирующим эффектом и при локальном применении могут вызвать изменение фактуры в зоне применения. Не допустима интенсивная полировка отдельных участков. Такая обработка может нанести вред общему виду изделия.

4.3. Не использовать металлические тёрки и губки с абразивом для ухода за изделием.

4.4. Не использовать хлорсодержащие и концентрированные содесодержащие средства по уходу.

4.5. Регулярно удалять загрязнения и известковые отложения.

4.6. Избегать непосредственного длительного контакта деталей из нержавеющей стали с ржавыми предметами и изделиями из ржавеющего металла.

4.7. Рекомендуется производить очистку нержавеющей поверхностей не реже 1-2 раз в неделю с применением средств для очистки и полировки нержавеющей стали.

5. Гарантийные обязательства

5.1. Производитель гарантирует нормальную работу изделия в течение 12 месяцев со дня продажи оборудования первому конечному пользователю при условии соблюдения правил пользования, изложенных в руководстве по эксплуатации.

5.2. Гарантийные обязательства не действуют в следующих случаях:

- при наличии в оборудовании механических повреждений;
- при использовании оборудования в целях, непредусмотренных руководствами по эксплуатации (паспортами) на оборудование;
- при повреждениях, возникших из-за несоблюдения правил монтажа, установки, настройки и эксплуатации оборудования;

- при повреждениях, вызванных умышленными или ошибочными действиями потребителя, либо небрежным обращением с оборудованием;
- при повреждениях, вызванных обстоятельствами непреодолимой силы (стихия, пожар, молния, и т. п.);
- при доработке оборудования, внесении в него конструктивных изменений или проведении самостоятельного ремонта;
- при повреждениях оборудования вследствие неправильной транспортировки и хранения.

5.4. Гарантийный срок хранения — 12 месяцев со дня изготовления.

В случае превышения срока хранения должна быть проведена предпродажная подготовка изделия в соответствии с регламентом предприятия-изготовителя, за счет владельца оборудования. Для проведения предпродажной подготовки необходимо обратиться в авторизованный сервисный центр.

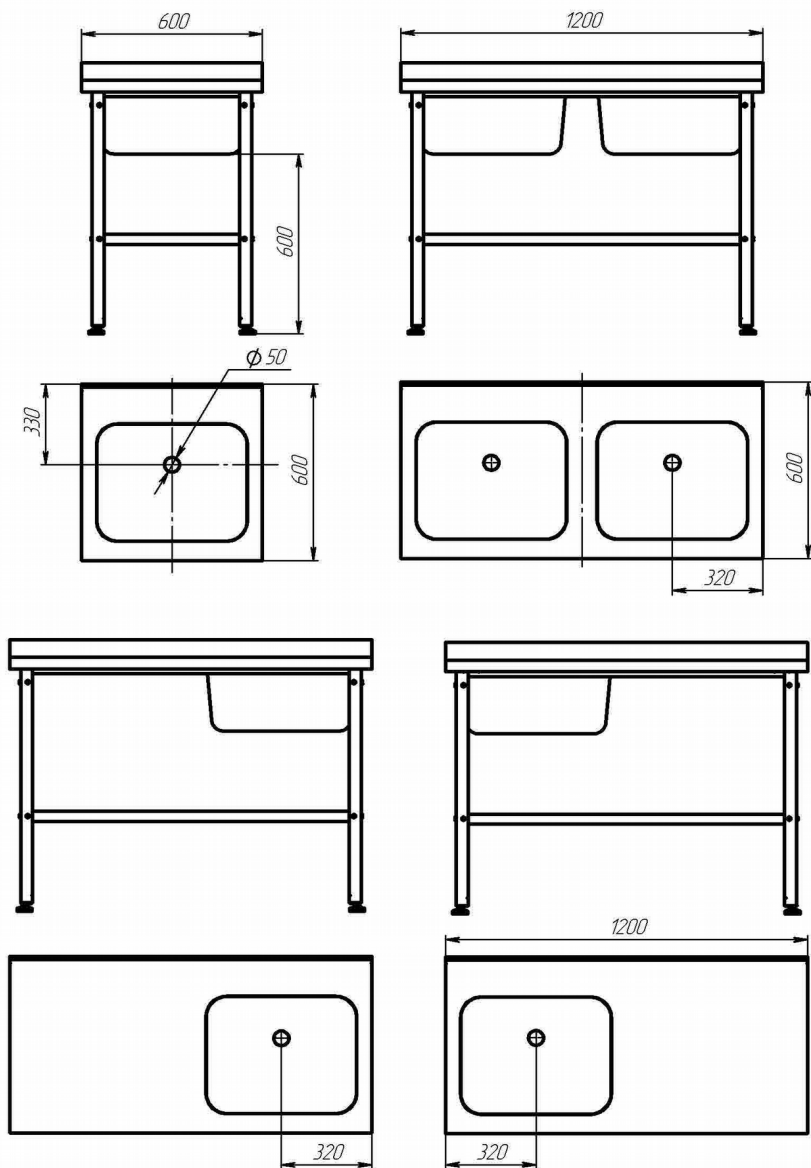
5.5. Срок службы изделия — 10 лет со дня изготовления.

5.6. По всем вопросам гарантийного и послегарантийного ремонта, а также технического обслуживания оборудования, Вы можете обращаться в ближайшие авторизованные сервисные центры, адреса которых находятся на сайте нашей компании, в разделе СЕРВИС:

<http://atesy.ru/service/>

6. Подключение к инженерным сетям

Схема подключения к водоснабжению и канализации



7. Комплект поставки

№	Наименование	ВСМЦ-С- -1.500.400-1-02	ВСМЦ-С- -2.500.400-1-02
1	Ванна	1 шт.	1 шт.
2	Стойка (оцинков.)	4 шт.	4 шт.
3	Швеллер поперечный ниж- ний (оцинков.)	4 шт.	2 шт.
4	Швеллер продольный ниж- ний (оцинков.)	—	2 шт.
5	Швеллер поперечный верх- ний (оцинков.)	3 шт.	2 шт.
6	Швеллер передний верхний (оцинков.)	—	1 шт.
7	Швеллер задний верхний (оцинков.)	1 шт.	1 шт.
8	Уголок стальной (оцинков.)	8 шт.	8 шт.
9	Упор (оцинков.)	1 шт.	2 шт.
10	Шайба	4 шт.	4 шт.
11	Вкладыш	4 шт.	4 шт.
12	Болт М6х50 (с полной резь- бой)	4 шт.	4 шт.
13	Болт М6х14	33 шт.	34 шт.
14	Гайка М6	41 шт.	42 шт.
15	Шайба гровер 6	33 шт.	34 шт.
16	Шайба 6	33 шт.	34 шт.
17	Руководство по эксплуатации	1 шт.	1 шт.
18	Упаковка ванны	1 шт.	1 шт.
19	Упаковка каркаса	1 шт.	1 шт.

8. Сведения о приемке

Ванна секционная моечная цельнотянутая

ВМСЦ - С - - - - -02-

Колич. ванн *Внутр. длина ванны* *Внутр. ширина ванны* *Колич. бортов* *Материал каркаса*

Ванна секционная моечная цельнотянутая со столом

ВМСЦС-С- - - - - - -02-

Колич. и стола ванны *Внутр. длина ванны* *Внутр. ширина ванны* *Колич. бортов* *Длина* *Ширина* *Материал каркаса*

соответствует конструкторской документации и признана годной для эксплуатации.

Заводской номер _____.

Дата выпуска _____ 201__ г.

Принято ОТК.

М.П.

ATESY®

140000, Московская область, г. Люберцы,

ул. Красная, д. 1, строение ЛИТ. Б Б1

т/ф: (495) 995-95-99

info@atesy.info www.atesy.ru