

РОССИЯ
ООО «ЭЛИНОКС»



АППАРАТ ЭЛЕКТРИЧЕСКИЙ КОНТАКТНОЙ ОБРАБОТКИ
НАСТОЛЬНЫЙ
С ДВУМЯ КОНФОРКАМИ
АКО-30Н

РУКОВОДСТВО ПО ЭКСПЛУАТАЦИИ

EAC

ВВЕДЕНИЕ

ВНИМАНИЕ!

Настоящее руководство по эксплуатации должно быть обязательно прочитано перед пуском аппарата электрического контактной обработки АКО-30Н (далее – аппарат или изделие) в работу пользователем, ремонтниками и другими лицами, которые отвечают за транспортирование, его установку, пуск в эксплуатацию, обслуживание и поддержание в рабочем состоянии.

Руководство должно находиться в доступном для пользователя месте и храниться весь срок службы изделия.

Настоящее руководство включает в себя паспортные данные.

Аппарат соответствует требованиям технических регламентов Таможенного Союза:

Сертификат соответствия № ЕАЭС RU С-RU.MX11.V.00057/20 от 23.03.2020 по 22.03.2025 требованиям ТР ТС 010/2011 "О безопасности машин и оборудования".

Декларация о соответствии ЕАЭС № RU Д-RU.PA01.V.26914/20 от 20.03.2020 по 19.03.2025 требованиям ТР ТС 004/2011 "О безопасности низковольтного оборудования".

Декларация о соответствии ЕАЭС № RU Д-RU.MH10.V.00630/20 от 26.03.2020 по 25.03.2025 требованиям ТР ТС 020/2011 "Электромагнитная совместимость технических средств".

На предприятии действует сертифицированная система менеджмента качества в соответствии требованиям ИСО 9001:2015. Регистрационный номер сертификата 73 100 3466, действителен по 26.01.2023г.

1. НАЗНАЧЕНИЕ

Аппарат электрический контактной обработки настольный с двумя конфорками типа АКО-30Н предназначен для приготовления мяса, рыбы, яиц, сыра, овощей и др., а также для подогревания бутербродов и горячих сэндвичей разного размера и толщины. Изделие используется на предприятиях общественного питания.

2. ТЕХНИЧЕСКИЕ ХАРАКТЕРИСТИКИ

Таблица 1

	Величина параметра
	АКО-30Н
1. Номинальная потребляемая мощность, кВт	2x1,0=2,0
2. Номинальное напряжение, В	230
3. Род тока	переменный
4. Частота тока, Гц	50
5. Размеры жарочных поверхностей, мм не более: - нижняя - верхняя	300x300 268x242
6. Площадь жарочных поверхностей, м ²	0,16
7. Масса жарочных поверхностей, кг не более	10
8. Максимальная рабочая температура на жарочной поверхности, °С	270
9. Время разогрева жарочной поверхности до максимальной температуры 270°С, мин, не более	20
10. Габаритные размеры, мм, не более длина ширина высота	320 435 262
11. Масса, кг, не более	21
12. Срок службы, лет	12

3. КОМПЛЕКТ ПОСТАВКИ

Комплект поставки должен соответствовать таблице 2.

Таблица 2

№ п/п	Наименование	Количество, шт.
1	Аппарат электрический контактный АКО-30Н	1
2	Руководство по эксплуатации	1
3	Упаковка	1
4	Пакет из полиэтиленовой пленки	1

2.1. Аппарат состоит из следующих основных частей (рис. 1):

1. Верхняя конфорка.
2. Ручка.
3. Индикаторная лампа.
4. Жироборник.
5. Ручка терморегулятора.
6. Корпус.
7. Нижняя конфорка.
8. Зажим (используется как прижим верхней конфорки, в случае необходимости при переворачивании может быть использован как упор).

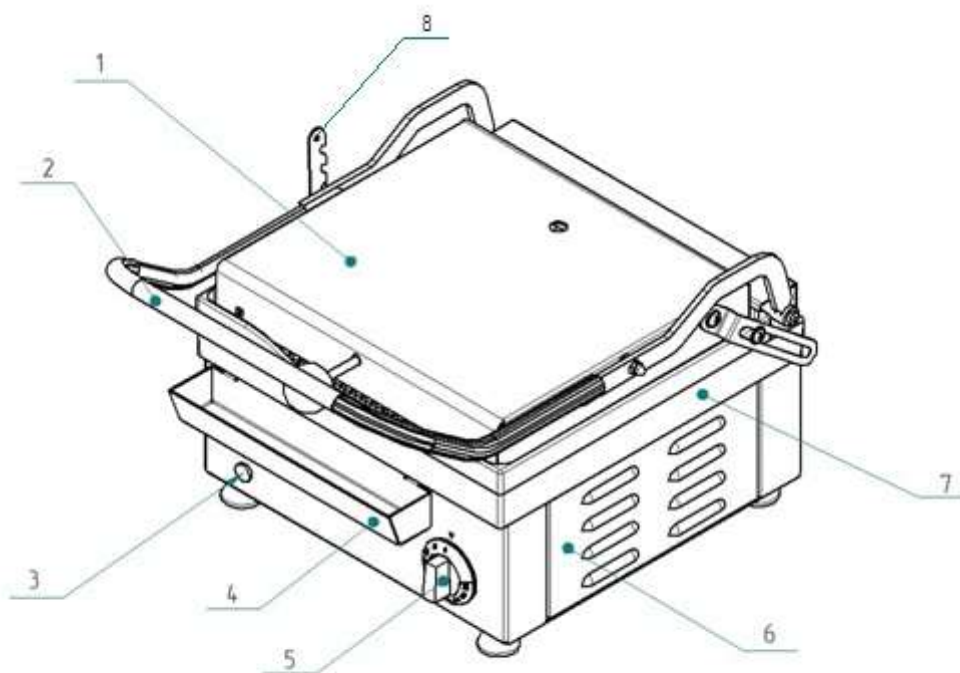


Рис.1 Общий вид АКО-30Н

4. УСТРОЙСТВО И ПРИНЦИП РАБОТЫ

Аппарат АКО-30Н изготовлен в настольном варианте (рис. 1).

Изделие представляет собой конструкцию коробчатой формы и состоит нижней и верхней конфорок. Жарочные поверхности изготовлены методом отливки из серого чугуна СЧ ГОСТ 1412-85, в которых расположены ТЭНы.

Температура на рабочих поверхностях регулируется при помощи терморегулятора, имеющего ручку с нанесенными на нее значениями температуры.

Повернуть ручку терморегулятора, по часовой стрелке на необходимую температуру. Загорается сигнальная лампа желтого цвета, сигнализирующая включение ТЭН-ов. При достижении заданной температуры сигнальная лампа желтого цвета гаснет, происходит отключение ТЭН-ов.

Для восстановления работы аппарата необходимо выявить и устранить причину срабатывания аварийного термовыключателя и нажать на кнопку аварийного термовыключателя. Для этого необходимо снять пластмассовую заглушку красного цвета, которая находится на задней стенке.

Для сбора отработанного жира и масла предусмотрен жироборник, находящийся на лицевой панели аппарата.

5. МЕРЫ БЕЗОПАСНОСТИ

По способу защиты человека от поражения электрическим током аппарат относится к 1 классу по ГОСТ МЭК 60335-1.

К обслуживанию аппарата допускаются лица, прошедшие технический минимум по эксплуатации и ознакомленные с настоящим Руководством.

ВНИМАНИЕ! Аппарат не предназначен для использования лицами (включая детей) с ограниченными физическими, психическими или умственными способностями, а также лицами, при отсутствии у них опыта или знаний, если они не находятся под контролем или не проинструктированы об использовании прибора лицом, ответственным за их безопасность. Дети должны находиться под присмотром для недопущения игры с аппаратом.

При работе с аппаратом соблюдайте следующие правила безопасности:

- перед использованием уберите всю упаковку и защитную пленку с аппарата;

- во избежание ожогов будьте осторожны при приготовлении пищи, помните - температура жарочной поверхности 270°С;

- при обнаружении неисправностей немедленно отключите аппарат от сети, вынув вилку шнура питания из розетки, и вызовите электромеханика;

- перед санитарной обработкой ручку терморегулятора аппарата установите в положение «О» и отключите аппарат от сети, вынув вилку шнура питания из розетки;

- включайте аппарат в сеть только после устранения неисправностей.

Запрещается:

- подключать аппарат к сети при поврежденном шнуре питания;

- работать без заземления аппарата;
- оставлять работающий аппарат без надзора;
- держать включенным на полную мощность незагруженный аппарат;
- устанавливать аппарат рядом с оборудованием, использующим воду (электроварки, мармиты, пищеварочные котлы и т.п.);
- искусственно охлаждать жарочную поверхность водой либо другими жидкостями;
- устранять неисправность во время работы аппарата;
- закрывать вентиляционные отверстия и воздуховоды;
- использовать аппарат не по назначению или для обогрева помещения.

Внимание! Не загораживайте проход к автоматическому выключателю в стационарной проводке.

Общие требования безопасности

■ в производственных помещениях рабочие места, где при выполнении работы происходит образование и выделение газа и пара, должны быть оборудованы механической общеобменной приточно-вытяжной вентиляцией по ГОСТ 12.4.021, обеспечивающей состояние воздушной среды в соответствии с требованиями ГОСТ 12.1.005 и ГН 2.2.5.3532.

■ при эксплуатации аппарата необходимо соблюдать требования ГОСТ 12.1.004 по пожарной безопасности;

■ расстояние от стены до воздуховода должно быть не менее 100 мм;

■ не допускается установка аппарата ближе 1 м от легковоспламеняющихся материалов;

■ при использовании аппарата в технологической линии подключайте её в цепь выравнивания потенциала через эквипотенциальный зажим;

■ при установке аппарата в непосредственной близости от стены, перегородок, кухонной мебели, декоративной отделки и т. п., рекомендуется, чтобы они были изготовлены из негорючих материалов или покрыты соответствующим негорючим теплоизолирующим материалом. Необходимо при этом обратить особое внимание на соблюдение мер противопожарной безопасности.

■ при монтаже аппарата должна быть установлена коммутационная защитная аппаратура, гарантирующая от пожарных факторов: короткого замыкания, перенапряжения, перегрузки, самопроизвольного включения;

■ присоединение аппарата к сети должно осуществляться с учетом допускаемой нагрузки на электросеть;

■ не допускается использование аппарата в пожароопасных и взрывоопасных зонах;

Внимание! Для очистки аппарата не допускается применять водяную струю.

6. ПОРЯДОК УСТАНОВКИ

Распаковка, установка и испытание аппарата должны производиться специалистами по монтажу и ремонту оборудования для предприятий общественного питания и торговли.

Установку аппарата проводите в следующем порядке:

■ перед установкой аппарата на предусмотренное место необходимо снять защитную пленку с поверхностей. Провести подтяжку всех винтовых соединений на ТЭН-ах. Аппарат следует разместить в хорошо проветриваемом помещении, если имеется возможность, то под воздухоочистительным зонтом. Необходимо следить за тем, чтобы аппарат был установлен в горизонтальном положении, высота должна быть удобной для пользователя. Учитывая вид аппарата, его можно размещать отдельно или вместе с другим кухонным оборудованием;

■ Подключите аппарат к электросети:

Порядок подключения к электросети:

Аппарат АКО-30Н комплектуется шнуром питания, оснащенной вилкой, которую необходимо вставить в однофазную розетку с контактом заземления, подключенную к однофазной трехпроводной сети с одним фазовым проводником, нулевым рабочим и защитным проводниками (1N/PE 230В 50Гц). Подключение электропитания должна производить только уполномоченная специализированная служба, в соответствии со схемой электрической принципиальной. Подключение аппарата к электросети необходимо осуществлять с учетом допустимой нагрузки на электросеть.

Подводящий кабель к розетке, для подключения аппарата, необходимо подвести со шкафа управления через автоматический выключатель с комбинированной защитой реагирующий на номинальный рабочий ток 16А и ток утечки 10 мА.

Питающее напряжение сети должно быть в пределах от минус 10% до плюс 10% от номинального при допустимом изменении частоты тока по ГОСТ 32144.

ПРИМЕЧАНИЕ: *Если в вашем регионе перепады питающего напряжения сети превышают указанные, рекомендуются изделие подключать к сети через монитор напряжения или стабилизатор напряжения. В противном случае изделие может выйти из строя, и гарантийные обязательства при этом не действуют.*

Убедитесь, что заземляющая клемма розетки соединена с контуром заземления цеха.

Для выравнивания потенциалов при установке аппарата в технологическую линию, предусмотрен зажим, обозначенный знаком ∇ - эквипотенциальность.

Эквипотенциальный провод должен быть сечением не менее 10 мм².

После монтажа, перед пуском в эксплуатацию, необходимо просушить ТЭНы в течении 1,5-2 часов, для чего аппарат включить и установить терморегулятор на температуру 100°С, после просушки проверить ток утечки.

Сдача в эксплуатацию смонтированного оборудования оформляется по установленной форме.

7. ПОРЯДОК РАБОТЫ

Работу проводить в следующем порядке:

- расконсервацию аппарата производите перед пуском в эксплуатацию.
- удалите чистой ветошью с жарочной поверхности консервационную смазку.
- жарочную поверхность промойте дважды горячим мыльно-содовым раствором и просушите на открытом воздухе;

Внимание! Перед началом эксплуатации изделия следует прокалить жарочную поверхность, предварительно смазав нерафинированным маслом, в течение одного часа при температуре 150°C для получения оксидной пленки и придании жарочной поверхности антипригарного свойства.

- проверьте целостность и надежность заземления аппарата и нагревающих элементов;

- подайте электропитание на аппарат, воткнув вилку шнура питания в розетку;

- поворотом ручки терморегулятора по часовой стрелке установите необходимую температуру жарочной поверхности;

- по окончании работы выключите аппарат поворотом ручки терморегулятора против часовой стрелки до упора.

Отключите аппарат от сети, вынув вилку шнура питания из розетки.

8. ТЕХНИЧЕСКОЕ ОБСЛУЖИВАНИЕ

8.1 Техническое обслуживание и ремонт

Техническое обслуживание и ремонт должен производить электромеханик III - V разрядов, имеющий квалификационную группу по электробезопасности не ниже третьей.

В процессе эксплуатации аппарата необходимо выполнить следующие виды работ в системе технического обслуживания и ремонта:

ТО - регламентированное техническое обслуживание - комплекс профилактических мероприятий, осуществляемых с целью обеспечения работоспособности или исправности аппарата;

ТР - текущий ремонт - ремонт, осуществляемый в процессе эксплуатации, для обеспечения или восстановления работоспособности аппарата и состоящий в замене и (или) восстановлении ее отдельных частей и их регулировании.

Периодичность технического обслуживания и ремонтов:

- техническое обслуживание (ТО) проводится 1 раз в месяц;

- текущий ремонт (ТР) – при необходимости.

ВНИМАНИЕ! При техническом обслуживании и ремонте аппарата необходимо вынуть вилку шнура питания из розетки и вывесить табличку «НЕ ВКЛЮЧАТЬ! РАБОТАЮТ ЛЮДИ!»

При техническом обслуживании аппарата сделайте следующие работы:

- проверить внешним осмотром аппарат на соответствие правилам техники безопасности;

- выявить неисправность аппарата путем опроса обслуживающего персонала;

- проверить целостность соединения заземляющего контакта розетки с контуром заземления цеха;

- проверить цепи заземления самого аппарата (то есть от зажима заземления до доступных металлических частей - сопротивление должно быть не более 0,1 Ом);

- проверить целостность цепи выравнивания потенциала;

- проверить исправность электропроводки от автоматического выключателя электрощита до розетки;

- проверка целостность шнура питания, вилки и розетки аппарата;

- подтянуть, при необходимости, крепления датчиков температуры, сигнальной арматуры, облицовок;
- подтянуть и зачистить, при необходимости, контактные соединения токоведущих частей аппарата;
- своевременно проводите очистку конфорок и других поверхностей аппарата от масла и нагара. Это позволит сохранить высокое качество приготовления продуктов;
- для чистки рабочих поверхностей используйте щетку;
- чистку поверхностей из нержавеющей стали проводите с использованием неабразивных чистящих средств. При этом старайтесь совершать движения вдоль направления шлифовки.

При ТР проводятся все работы, предусмотренные при ТО и ремонт или замена отдельных частей.

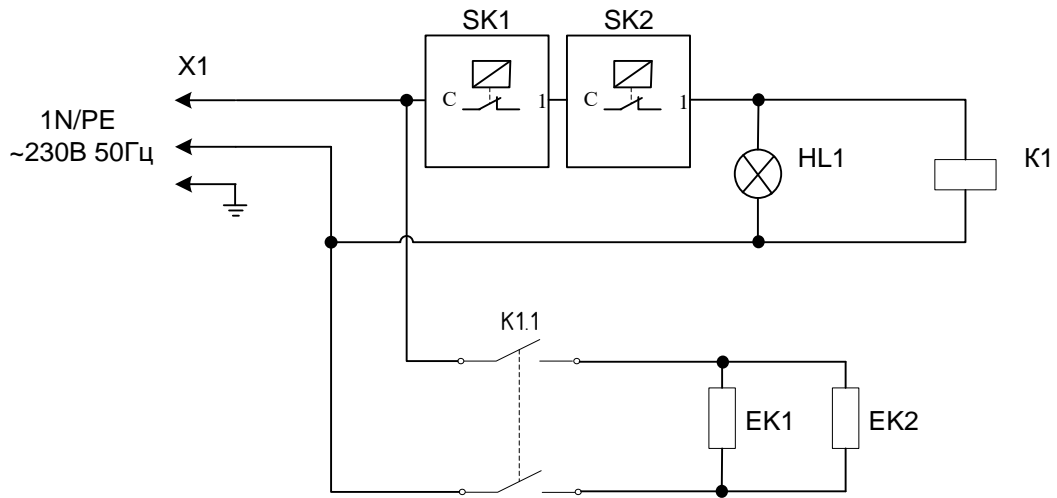
После окончания ТО и ТР необходимо внести запись в таблицу 3.

8.2 Замена шнура питания

При выявлении повреждения шнура питания следует его заменить специальным шнуром из маслостойкой оболочки, защищенным гибкими кабелями не легче обычных шнуров с оболочкой из полихлорпропилена или другой равноценной синтетической оболочкой (код обозначения 60245 IEC57) с тремя жилами, сечением жил не менее 1,5 мм², армированного вилкой с контактом заземления.

Замену шнура должна производить только уполномоченная изготовителем организация в следующей последовательности:

- обесточить изделие – вынуть вилку шнура питания из розетки;
- используя крестовую отвертку, открутить восемь самореза крепления основания и снять основание;
- снимите провода с оболочкой коричневого и синего цвета шнура питания на реле;
- используя гаечный ключ на 10 ослабьте гайку крепления заземляющего провода (оболочка желто-зеленого цвета) и снимите провод;
- ослабьте гайку кабельного ввода и снимите поврежденный шнур питания;
- проложить новый шнур питания и произведите сборку в обратной последовательности.



Поз. обозн.	Наименование	Кол.	Примечание
EK1,EK2	ТЭН 190С8,5/1,0 Т230	2	
HL1	Светосигнальная арматура	1	
K1	Реле G7L-2A-TUB Omron	1	
SK1	Термовыключатель 55.13569.070 EGO	1	
SK2	Терморегулятор 55.13059.220 EGO	1	
X1	Шнур КГН 3х1,5	1	

Допускается замена элементов, не ухудшающих технические характеристики изделия.

Рис.2. Схема электрическая принципиальная

9. СВИДЕТЕЛЬСТВО О ПРИЕМКЕ

Электрический аппарат контактной обработки АКО-30Н заводской номер _____, изготовленный на ООО «ЭЛИНОКС», соответствует ТУ 28.93.15-006-01439034-2000 (идентичны ТУ 5151-006-01439034-2000) и признан годным для эксплуатации.

Дата выпуска _____

личные подписи (оттиски личных клейм) должностных лиц предприятия, ответственных за приемку изделия

10. СВИДЕТЕЛЬСТВО О КОНСЕРВАЦИИ

Электрический аппарат контактной обработки АКО-30Н, подвергнут на ООО «ЭЛИНОКС» консервации согласно требованиям ГОСТ 9.014.

Дата консервации _____

Консервацию произвел _____
(подпись)

11. СВИДЕТЕЛЬСТВО ОБ УПАКОВКЕ

Электрический аппарат контактной обработки АКО-30Н, упакован на ООО «ЭЛИНОКС» согласно требованиям предусмотренным конструкторской документацией.

Дата упаковки _____

Упаковку произвел _____
(подпись)

12. ГАРАНТИИ ИЗГОТОВИТЕЛЯ

Гарантийный срок эксплуатации аппарата - 1 год со дня ввода в эксплуатацию.

Гарантийный срок хранения 1 год со дня изготовления.

В течение гарантийного срока предприятие-изготовитель гарантирует безвозмездное устранение выявленных дефектов изготовления и замену вышедших из строя составных частей аппарата, произошедших не по вине потребителя, при соблюдении потребителем условий транспортирования, хранения и эксплуатации изделия.

Гарантия не распространяется на случаи, когда аппарат вышел из строя по вине потребителя в результате несоблюдения требований, указанных в паспорте и руководстве по эксплуатации.

Время нахождения аппарата в ремонте в гарантийный срок не включается.

В случае невозможности устранения на месте выявленных дефектов предприятие-изготовитель обязуется заменить дефектный аппарат.

Все детали, узлы и комплектующие изделия, вышедшие из строя в период гарантийного срока эксплуатации, должны быть возвращены заводу-изготовителю аппарата для детального анализа причин выхода из строя и своевременного принятия мер для их исключения.

Рекламация рассматривается только в случае поступления отказавшего узла, детали или комплектующего изделия с указанием номера аппарата, даты изготовления и установки, копии договора с обслуживающей специализированной организацией, имеющей лицензию и копии удостоверения механика, обслуживающего аппарат.

13. СВЕДЕНИЯ ОБ УТИЛИЗАЦИИ

При подготовке и отправке аппарата на утилизацию необходимо разобрать и рассортировать составные части аппарата по материалам, из которых они изготовлены.

14. ХРАНЕНИЕ, ТРАНСПОРТИРОВАНИЕ И СКЛАДИРОВАНИЕ АППАРАТОВ

Хранение аппарата должно осуществляться в транспортной таре предприятия изготовителя по группе условий хранения 1 ГОСТ 15150 при температуре окружающего воздуха не ниже плюс 5 °С.

Срок хранения не более 12 месяцев.

При сроке хранения свыше 12 месяцев владелец аппарата обязан произвести переконсервацию изделия по ГОСТ 9.014.

Упакованный аппарат следует транспортировать железнодорожным, речным, автомобильным транспортом в соответствии с действующими правилами перевозки на этих видах транспорта. Морской и другие виды транспорта применяются по особому соглашению.

Условия транспортирования в части воздействия климатических факторов – группа 1 по ГОСТ 15150, в части воздействия механических факторов – С по ГОСТ 23170.

Погрузка и разгрузка аппарата из транспортных средств должна производиться осторожно, не допуская ударов и толчков.

15. СВЕДЕНИЯ О РЕКЛАМАЦИЯХ

Рекламации предприятию-изготовителю предъявляются потребителем в порядке и сроки, предусмотренные Федеральным законом «О защите прав потребителей» от 07.02.1992 г., Гражданским кодексом Российской Федерации (часть первая от 30.11.1994 г. № 51-ФЗ, часть вторая от 26.01.1996 г. № 14-ФЗ, часть третья от 26.11.2001 г. №146-ФЗ, часть четвертая от 18.12.2006 г. № 230-ФЗ), а также Постановлением Правительства РФ от 19.01.1998 г. № 55 «Об утверждении Правил продажи отдельных видов товаров, перечня товаров длительного пользования, на которые не распространяются требования покупателя о безвозмездном предоставлении ему на период ремонта или замены аналогичного товара, и перечня непродовольственных товаров надлежащего качества, не подлежащих возврату или обмену на аналогичный товар других размера, формы, габарита, фасона, расцветки или комплектации».

Рекламации направлять по адресу завода-изготовителя ООО «ЭЛИНОКС»: 429020, Россия, Чувашская Республика,

г. Чебоксары, проезд Базовый, д.17.

Тел./факс: (8352) 56-06-26, 56-06-85.

«Технические вопросы по работе, обслуживанию и сервису оборудования Abat

Вы можете задать, обратившись в техническую поддержку завода по горячей линии ООО «ЭЛИНОКС»:

+7 (8352) 28-63-60

+7 (987) 739-81-08

e-mail: service-elinox@abat.ru

ТОЛЬКО ТЕХНИЧЕСКАЯ ПОДДЕРЖКА,

ПО ВСЕМ ОСТАЛЬНЫМ ВОПРОСАМ ОБРАЩАЙТЕСЬ В ОТДЕЛ МАРКЕТИНГА:

+7 (8352) 56-06-85

e-mail: market@abat.ru »

16. Учет технического обслуживания и ремонта в период эксплуатации

Таблица 3

Дата	Вид технического обслуживания	Краткое содержание выполненных работ	Наименование предприятия, выполнившего техническое обслуживание	Должность, фамилия и подпись	
				выполнившего работу	проверившего работу

Корешок талона №1

На гарантийный ремонт **АКО-30Н**

заводской №

Изъят « ____ » ____ 20 ____ г.

Выполнены работы:

Исполнитель _____

(подпись)

М.П. _____

Ф.И.О

(Линия отреза)

Приложение А**ООО «ЭЛИНОКС»**

428020, Чувашская Республика, г. Чебоксары, Базовый проезд, 17

ТАЛОН № 1 НА ГАРАНТИЙНЫЙ РЕМОНТ

АКО-30Н

Заводской № _____

(месяц, год выпуска)

[дата продажи (поставки) изделия продавцом (поставщиком)]

М.П. _____

(подпись)

(дата ввода изделия в эксплуатацию)

М.П. _____

(подпись)

Выполнены работы _____

Исполнитель

(подпись)

Владелец

(подпись)_____
(наименование предприятия, выполнившего ремонт_____
и его адрес)

М.П.

(должность и подпись руководителя предприятия,
выполнившего ремонт)

Корешок талона №2

На гарантийный ремонт **АКО-30Н**

заводской №

Изъят « _____ »

_____ 20____ г.

Выполнены работы:

Исполнитель _____

(подпись)

М.П. _____

Ф.И.О _____

(Линия отреза)

Приложение А**ООО «ЭЛИНОКС»**

428020, Чувашская Республика, г. Чебоксары, Базовый проезд, 17

ТАЛОН № 2 НА ГАРАНТИЙНЫЙ РЕМОНТ**АКО-30Н**

Заводской № _____

(месяц, год выпуска)_____
[дата продажи (поставки) изделия продавцом (поставщиком)]

М.П. _____

(подпись)

(дата ввода изделия в эксплуатацию)

М.П. _____

(подпись)

Выполнены работы _____

Исполнитель _____

(подпись)

Владелец _____

(подпись)

(наименование предприятия, выполнившего ремонт

и его адрес)

М.П. _____

(должность и подпись руководителя предприятия,
выполнившего ремонт)

Корешок талона №3

На гарантийный ремонт **АКО-30Н**

заводской №

Изъят « _____ » _____ 20____ г.

Выполнены работы:

Исполнитель _____

(подпись)

М.П. _____

Ф.И.О

(Линия отреза)

Приложение А**ООО «ЭЛИНОКС»**

428020, Чувашская Республика, г. Чебоксары, Базовый проезд, 17

ТАЛОН № 3 НА ГАРАНТИЙНЫЙ РЕМОНТ

АКО-30Н

Заводской № _____

(месяц, год выпуска)_____
[дата продажи (поставки) изделия продавцом (поставщиком)]

М.П. _____

(подпись)_____
(дата ввода изделия в эксплуатацию)

М.П. _____

(подпись)

Выполнены работы _____

Исполнитель _____

(подпись)

Владелец _____

(подпись)_____
(наименование предприятия, выполнившего ремонт_____
и его адрес)

М.П. _____

(должность и подпись руководителя предприятия,
выполнившего ремонт)



ЕВРАЗИЙСКИЙ ЭКОНОМИЧЕСКИЙ СОЮЗ ДЕКЛАРАЦИЯ О СООТВЕТСТВИИ

Заявитель: Общество с ограниченной ответственностью "ЭЛИНОКС"

ОГРН: 1072130009874

Место нахождения: 428020, Российская Федерация, Чувашская Республика - Чувашия, г.Чебоксары, проезд Базовый, д.17

Адрес места осуществления деятельности: 428020, Российская Федерация, Чувашская Республика - Чувашия, г.Чебоксары, проезд Базовый, д.17

Телефон: +78352289944, адрес электронной почты: doz@elinokx.ru

в лице генерального директора Туркова Фёдора Прохоровича

заявляет, что аппараты электрические контактной обработки для предприятий общественного питания: АКО-30Н, АКО-40/1Н-С-00, АКО-40/1Н-С-01, АКО-40/1Н-С-02, АКО-40/1Н-Ч-00, АКО-40/1Н-Ч-01, АКО-40/1Н-Ч-02, АКО-80/1Н-С-00, АКО-80/1Н-С-01, АКО-80/1Н-С-02, АКО-80/2Н-С-00, АКО-80/2Н-С-01, АКО-80/2Н-С-02, АКО-80/2Н-Ч-00, АКО-80/2Н-Ч-01, АКО-80/2Н-Ч-02, АКО-90/1П-С-00, АКО-90/1П-С-01, АКО-90/1П-С-02, АКО-90/1КП-С-00, АКО-90/1КП-С-01, АКО-90/1КП-С-02

изготовитель: Общество с ограниченной ответственностью "ЭЛИНОКС"

Место нахождения: 428020, Российская Федерация, Чувашская Республика - Чувашия, г.Чебоксары, проезд Базовый, д.17

Адрес места осуществления деятельности по изготовлению продукции: 428020, Российская Федерация, Чувашская Республика - Чувашия, г. Чебоксары, проезд Базовый, д.17

ТУ 28.93.15-006-01439034-2000 (идентичны ТУ 5151-006-01439034-2000) «Аппараты электрические контактной обработки типа АКО. Технические условия», код ТН ВЭД ЕАЭС 8419 81 800 0, серийный выпуск

соответствует требованиям

ТР ТС 004/2011 "О безопасности низковольтного оборудования"

Декларация о соответствии принята на основании

Протоколов испытаний №S2-017-20 от 18.03.2020, № S2-018-20 от 18.03.2020 Испытательного центра Автономной некоммерческой организации "Центр Испытаний и Сертификации "Союз" (аттестат аккредитации №РА.RU.21МЕ46), технических условий ТУ 28.93.15-006-01439034-2000 (идентичны ТУ 5151-006-01439034-2000), Руководств по эксплуатации на изделия, Перечня стандартов, Схема декларирования 3д.

Дополнительная информация

Стандарты, в результате применения которых на добровольной основе обеспечивается соблюдение требований технического регламента: ГОСТ IEC 60335-1-2015 «Бытовые и аналогичные электрические приборы. Безопасность. Часть 1. Общие требования», ГОСТ IEC 60335-2-38-2013 «Безопасность бытовых и аналогичных электрических приборов. Часть 2-38. Частные требования к электрическим аппаратам контактной обработки продуктов с одной и двумя греющими поверхностями для предприятий общественного питания». Условия хранения по группе 1 по ГОСТ 15150-69. Срок хранения - 12 месяцев. Срок службы – 12 лет.

Декларация о соответствии действительна с даты регистрации по 19.03.2025 включительно


(подпись)



Турков Фёдор Прохорович
(Ф.И.О. заявителя)

Регистрационный номер декларации о соответствии: ЕАЭС N RU Д-РУ.РА01.В. 26914/20

Дата регистрации декларации о соответствии: 20.03.2020



ЕВРАЗИЙСКИЙ ЭКОНОМИЧЕСКИЙ СОЮЗ
ДЕКЛАРАЦИЯ О СООТВЕТСТВИИ

Заявитель: Общество с ограниченной ответственностью "ЭЛИНОКС".

Основной государственный регистрационный номер 1072130009874.

Адрес места нахождения:

Базовый проезд, 17, город Чебоксары, Чувашская Республика - Чувашия, Российская Федерация, 428020.

Номер телефона +7(8352)28-99-44, адрес электронной почты doz@elinox.ru.

в лице Генерального директора Туркова Федора Прохоровича

заявляет, что

Аппараты электрические контактной обработки для предприятий общественного питания модели АКО-30Н, АКО-40/1Н-С-00, АКО-40/1Н-С-01, АКО-40/1Н-С-02, АКО-40/1Н-Ч-00, АКО-40/1Н-Ч-01, АКО-40/1Н-Ч-02, АКО-80/1Н-С-00, АКО-80/1Н-С-01, АКО-80/1Н-С-02, АКО-80/2Н-С-00, АКО-80/2Н-С-01, АКО-80/2Н-С-02, АКО-80/2Н-Ч-00, АКО-80/2Н-Ч-01, АКО-80/2Н-Ч-02, АКО-90/1П-С-00, АКО-90/1П-С-01, АКО-90/1П-С-02, АКО-90/1КП-С-00, АКО-90/1КП-С-01, АКО-90/1КП-С-02

изготовитель: Общество с ограниченной ответственностью "ЭЛИНОКС".

Адрес места нахождения:

Базовый проезд, 17, город Чебоксары, Чувашская Республика - Чувашия, Российская Федерация, 428020.

наименование и обозначение документа (документов), в соответствии с которым изготовлена продукция

ТУ 28.93.15-006-01439034-2000 (идентичны ТУ 5151-006-01439034-2000) "Аппараты электрические контактной обработки типа АКО. Технические условия"

код ТН ВЭД ЕАЭС 8419 81 800 0

Серийный выпуск.

соответствует требованиям

ТР ТС 020/2011 "Электромагнитная совместимость технических средств"

Декларация о соответствии принята на основании

1. Протокол испытаний № 00036-ИЛК/03-2020 от 20.03.2020 Испытательной лаборатории Общества с ограниченной ответственностью "КРЭД" (№ РОСС RU.31112.21ПР40);
2. Руководство по эксплуатации на аппарат контактной обработки электрической АКО-40/1Н-С-00 от 26.02.2020.

Схема декларирования соответствия Id

Дополнительная информация

Перечень стандартов, в результате применения которых на добровольной основе обеспечивается соблюдение требований технического регламента: ГОСТ 30804.6.1-2013 "Совместимость технических средств электромагнитная. Устойчивость к электромагнитным помехам технических средств, применяемых в жилых, коммерческих зонах и производственных зонах с малым энергопотреблением. Требования и методы испытаний", ГОСТ 30804.6.3-2013 "Совместимость технических средств электромагнитная. Электромагнитные помехи от технических средств, применяемых в жилых, коммерческих зонах и производственных зонах с малым энергопотреблением. Нормы и методы испытаний".

Условия хранения по группе 1 ГОСТ 15150-69. Гарантийный срок хранения 12 месяцев. Средний срок службы 12 лет.

Декларация о соответствии действительна с даты регистрации по 25.03.2025 включительно.


(подпись)



Турков Федор Прохорович
(Ф.И.О. заявителя)

Регистрационный номер декларации о соответствии: ЕАЭС RU Д-RU.MH10.B.00630/20

Дата регистрации декларации о соответствии: 26.03.2020

ЕВРАЗИЙСКИЙ ЭКОНОМИЧЕСКИЙ СОЮЗ



СЕРТИФИКАТ СООТВЕТСТВИЯ

№ ЕАЭС RU C-RU.MX11.B.00057/20

Серия **RU** № **0179599**

ОРГАН ПО СЕРТИФИКАЦИИ Орган по сертификации Автономной некоммерческой организации "Центр Испытаний и Сертификации "Союз". Место нахождения: 420127, Россия, Республика Татарстан, г.Казань, ул. Дементьева, д. 1, корп. 2; адрес места осуществления деятельности: 420127, Россия, Республика Татарстан, г. Казань, ул. Дементьева, д. 1, корп. 2, аттестат аккредитации № RA.RU.11MX11, внесен в реестр 21.12.2015. Телефон: +78435713242, адрес электронной почты: souz7@mail.ru

ЗАЯВИТЕЛЬ Общество с ограниченной ответственностью "ЭЛИНОКС", место нахождения: 428020, Россия, Чувашская Республика - Чувашия, г.Чебоксары, проезд Базовый, д.17, адрес места осуществления деятельности: 428020, Россия, Чувашская Республика - Чувашия, г.Чебоксары, проезд Базовый, д.17, ОГРН: 1072130009874, телефон: +78352289944, адрес электронной почты: doz@elinox.ru

ИЗГОТОВИТЕЛЬ Общество с ограниченной ответственностью "ЭЛИНОКС", место нахождения: 428020, Россия, Чувашская Республика - Чувашия, г.Чебоксары, проезд Базовый, д.17, адрес места осуществления деятельности по изготовлению продукции: 428020, Россия, Чувашская Республика - Чувашия, г.Чебоксары, проезд Базовый, д.17

ПРОДУКЦИЯ Аппараты электрические контактной обработки для предприятий общественного питания: АКО-30Н, АКО-40/1Н-С-00, АКО-40/1Н-С-01, АКО-40/1Н-С-02, АКО-40/1Н-Ч-00, АКО-40/1Н-Ч-01, АКО-40/1Н-Ч-02, АКО-80/1Н-С-00, АКО-80/1Н-С-01, АКО-80/1Н-С-02, АКО-80/2Н-С-00, АКО-80/2Н-С-01, АКО-80/2Н-С-02, АКО-80/2Н-Ч-00, АКО-80/2Н-Ч-01, АКО-80/2Н-Ч-02, АКО-90/1П-С-00, АКО-90/1П-С-01, АКО-90/1П-С-02, АКО-90/1КП-С-00, АКО-90/1КП-С-01, АКО-90/1КП-С-02 по ТУ 28.93.15-006-01439034-2000 (идентичны ТУ 5151-006-01439034-2000) «Аппараты электрические контактной обработки типа АКО. Технические условия», Серийный выпуск.

КОД ТН ВЭД ЕАЭС 8419 81 800 0

СООТВЕТСТВУЕТ ТРЕБОВАНИЯМ ТР ТС 010/2011 "О безопасности машин и оборудования"

СЕРТИФИКАТ СООТВЕТСТВИЯ ВЫДАН НА ОСНОВАНИИ Протоколов испытаний №S2-015-20 от 17.03.2020, №S2-016-20 от 17.03.2020 Испытательного центра Автономной некоммерческой организации "Центр Испытаний и Сертификации "Союз" (аттестат аккредитации №RA.RU.21ME46), акта о результатах анализа состояния производства от 20.03.2020 Органа по сертификации АНО "ЦИИС "Союз" (аттестат аккредитации №RA.RU.11MX11), технических условий ТУ 28.93.15-006-01439034-2000 (идентичны ТУ 5151-006-01439034-2000), обоснования безопасности АКО 000.00 ОБ. Схема сертификации 1с.

ДОПОЛНИТЕЛЬНАЯ ИНФОРМАЦИЯ Стандарты, в результате применения которых на добровольной основе обеспечивается соблюдение требований технического регламента (см. Приложение – бланк №0631233). Условия хранения по группе 1 ГОСТ 15150-69. Срок хранения 1 год. Срок службы 12 лет.

СРОК ДЕЙСТВИЯ С 23.03.2020 **ПО** 22.03.2025

ВКЛЮЧИТЕЛЬНО

Руководитель (уполномоченное
лицо) органа по сертификации

(подпись)

Петряков Николай Владимирович

(И.О.)

Эксперт (эксперт-аудитор)
(эксперты (эксперты-аудиторы))

(подпись)

Сафиуллин Азат Гаптрафикович

(И.О.)

