

**ОБЛУЧАТЕЛИ – РЕЦИРКУЛЯТОРЫ
ВОЗДУХА УЛЬТРАФИОЛЕТОВЫЕ
БАКТЕРИЦИДНЫЕ**

ОРБ-1Н «POZIS», ОРБ-1П «POZIS»

РУКОВОДСТВО ПО ЭКСПЛУАТАЦИИ



**Регистрационное удостоверение Федеральной службы
по надзору в сфере здравоохранения и социального развития
№ ФСР 2011/10308 от 10 августа 2016 г.**

Слово к покупателю

Уважаемый покупатель!

Облучатель – рециркулятор POZIS – это новый шаг в промышленном производстве медицинского оборудования обеззараживания воздуха с помощью ультрафиолетового излучения.

Предлагаемые POZIS облучатели-рециркуляторы способны на 99,9% уничтожить все болезнетворные бактерии, при этом технология обеззараживания воздуха абсолютно безопасна для человека и животных, находящихся в помещениях. Вполне заслужено облучатели-рециркуляторы POZIS называют «Золотым стандартом» ультрафиолетового излучения.

Компания POZIS благодарит Вас за сотрудничество и будет признательна за конструктивные предложения и пожелания в наш адрес.

Оглавление

Слово к покупателю	2
Оглавление	2
Общие указания	3
Технические данные	4
Комплект поставки	5
Требования по технике безопасности	5
Устройство и принцип работы рециркулятора	6
Подготовка и порядок работы рециркулятора	8
Режимы применения	9
Техническое обслуживание	10
Правила хранения и транспортирования	14
Возможные неисправности и методы их устранения	14
Приложение 1	15
Приложение 2	16
Приложение 3	17
Перечень авторизованных сервисных центров компании POZIS	18

1.1 Руководство по эксплуатации на облучатели-рециркуляторы воздуха ультрафиолетовые бактерицидные закрытого типа (далее рециркуляторы) ОРБ-1Н «POZIS», ОРБ-1П «POZIS» разработано в соответствии с Руководством МЗ РФ Р 3.5.1904-2004 «Использование ультрафиолетового излучения для обеззараживания воздуха в помещениях».

ВНИМАНИЕ! Перед эксплуатацией рециркулятора внимательно ознакомьтесь с настоящим руководством. Надежная работа рециркулятора зависит от соблюдения приведенных в руководстве указаний.

В рециркуляторах установлены ультрафиолетовые бактерицидные лампы. Следует помнить, что ультрафиолетовое излучение вредно для глаз и кожи. Прямое воздействие лучей может вызывать ожоги глаз и эритему кожи. Таким образом, нельзя открывать крышку при работающем рециркуляторе. При техническом обслуживании и ремонте, в случае необходимости с работающими лампами, персонал должен применять очки, лицевые маски, перчатки.

В бактерицидных лампах содержится ртуть, поэтому при установке или замене ламп требуется соблюдать осторожность и не допускать механического повреждения колбы.

1.2 Рециркуляторы предназначены для обеззараживания воздуха в лечебно-профилактических, дошкольных, школьных, производственных, общественных организациях, помещениях торговли и общественного в присутствии людей и предотвращают повышение уровня микробной обсемененности воздуха (особенно в случаях высокой степени риска распространения заболеваний, передающихся воздушно-капельным путем) в помещениях объемом до 100 м³ независимо от категории помещения (Таблица 1).

Таблица 1

Категория помещения	Тип помещения
I	Операционные, предоперационные, родильные, детские палаты роддомов, палаты для недоношенных и травмированных детей.
II	Перевязочные, комнаты стерилизации и пастеризации грудного молока, палаты реанимационных отделений, бактериологические и вирусологические лаборатории, станции переливания крови.
III	Палаты, кабинеты и др. помещения лечебно-профилактических учреждений, не включенные в I, II категории.
IV	Детские игровые комнаты, школьные классы, детские дома, дома инвалидов, бытовые помещения промышленных и общественных зданий с большим скоплением людей при длительном пребывании.
V	Курительные комнаты, общественные туалеты, коридоры и лестничные площадки помещений ЛПУ.

1.3 Рециркулятор имеет два варианта исполнения:

а) настенный

- ОРБ-1Н «POZIS» - облучатель-рециркулятор ультрафиолетовый бактерицидный с **тремя** ртутными лампами низкого давления;

б) передвижной

- ОРБ-1П «POZIS» - облучатель-рециркулятор ультрафиолетовый бактерицидный с **тремя** ртутными лампами низкого давления.

1.4 Рециркулятор работает от электрической сети переменного тока частотой 50 Гц при напряжении (220 ± 22) В и предназначен для установки в помещениях с температурой от 10 до 35 °С и относительной влажностью не более 80 %.

1.5 По устойчивости к механическим воздействиям рециркулятор относится к группе 2 по ГОСТ Р 50444.

1.6 По возможным последствиям отказов рециркулятор относится к классу В по ГОСТ Р 50444.

1.7 Климатическое исполнение УХЛ 4.2 по ГОСТ 15150.

1.8 По электробезопасности рециркулятор соответствует требованиям ГОСТ Р 50267.0 для изделий класса 1 без рабочей части (рабочая часть – это совокупность всех частей изделия, которые находятся в намеренном контакте с пациентом). В этом изделии защита от поражения электрическим током обеспечивается не только **основной изоляцией**, но и дополнительными мерами безопасности, предусматривающими средства для соединения **изделия** с защитным заземляющим проводом стационарной проводки таким образом, что доступные металлические части не могут оказаться под напряжением в случае нарушения **основной изоляции**.

1.9 Конструкция рециркулятора постоянно совершенствуется, поэтому предприятие-изготовитель вправе изменять конструкцию рециркулятора.

Технические данные

2.1 Основные параметры и размеры соответствуют указанным в таблице.

Таблица 2

Наименование параметров	Значение параметров	
	настенный	передвижной
	ОРБ-1Н «POZIS»	ОРБ-1П «POZIS»
1. Производительность, м ³ /ч	100	100
2. Бактерицидная эффективность, %	99,9	99,9
3. Категория помещения	I	I
4. Суммарная мощность ультрафио-летового излучения бактерицидных ламп, Вт, не менее	14,4	14,4
5. Срок службы у/ф ламп, час	9000	9000
6. Потребляемая мощность, Вт	62±10	62±10
7. Корректированный уровень звуковой мощности, не более, дБА	40	40
8. Масса, кг, не более	7,0	10,0
9. Время не прерывной работы, час, не мене	8	8

2.2 Рециркуляторы ОРБ-1Н «POZIS», ОРБ-1П «POZIS» (три бактерицидные лампы) выполняются в одном и том же корпусе, имеют одни и те же технические и медико-биологические характеристики.

2.3 Источник излучения - ртутные безозоновые лампы типа LUV 15W мощностью 15 Вт, фирмы Light Tech.

2.4 Вентиляторы (3 шт) установлены на панели вентиляторов, изготовленной из материала, гасящего вибрацию..

2.5 Фильтрация входного воздушного потока осуществляется с помощью легкоъемного воздушного фильтра класса G2 по ГОСТ Р 51251 «Фильтры очистки воздуха. Классификация, маркировка», установленного при помощи решетки - фильтродержателя на нижней защитной решетке. Фильтр изготовлен из нетканного, экологически чистого белого фильтрующего материала высокого качества из синтетических, неломающихся волокон, обеспечивающего фильтрацию частиц размером более 10 мк:

- оседающая пыль;
- пыльца;
- споры растений;
- плесень;
- высохшие дезсредства;
- аэрозоль;
- сажа.

2.6 Время непрерывной работы определяется функциональными требованиями к каждому конкретному помещению и может составлять не менее 8 часов. Интервалы между включениями не регламентированы.

Таблица 3

№ п/п	Комплекующие изделия	Количество, шт.	
		настенный	передвижной
		ОРБ-1Н «POZIS»	ОРБ-1П «POZIS»
	Рециркулятор		
1	Дюбель	2	-
2	Винт	2	-
3	Сменные воздушные фильтры	12	12
4	Передвижная опора:	-	1
5	Рама верхняя	-	1
6	Рама нижняя	-	1
7	Колесо Ø50	-	1
8	Колесо Ø50 с тормозом	-	2
9	Винт В2.М6-6g*50.36.016	-	4
10	Шайба А.6.01.08кп.019	-	4
11	Гайка М6-6Н.5.016	-	4
12	Шайба 6 65 Г 019	-	4
	Руководство по эксплуатации	1	1
	Гарантийный талон	1	1
	Упаковка	1	1

Требования по технике безопасности

4.1 К эксплуатации рециркулятора допускается персонал, прошедший инструктаж по технике безопасности и ознакомившийся с настоящим руководством по эксплуатации.

4.2 В рециркуляторах установлены ультрафиолетовые бактерицидные лампы. Следует помнить, что ультрафиолетовое излучение вредно для глаз и кожи. Прямое воздействие лучей может вызывать ожоги глаз и эритему кожи. Таким образом, нельзя открывать крышку при работающем рециркуляторе. При техническом обслуживании и ремонте, в случае необходимости с работающими лампами, персонал должен применять очки, лицевые маски, перчатки.

В бактерицидных лампах содержится ртуть, поэтому при установке или замене ламп требуется соблюдать осторожность и не допускать механического повреждения колбы.

ВНИМАНИЕ!

Все работы, связанные с проверкой работоспособности ламп или требующие включение рециркулятора при открытой крышке, должны проводиться в одежде, защищающей кожные покровы от ультрафиолетового излучения. Во избежание воспаления, которое может быть вызвано ультрафиолетовыми лучами при попадании в глаза, запрещается включать рециркулятор без защитных очков.

4.3 Бактерицидные лампы, выработавшие ресурс или вышедшие из строя, должны храниться запечатанными в отдельном помещении. Утилизация бактерицидных ламп должна проводиться в соответствии с требованиями «Указания по эксплуатации установок наружного освещения городов, поселков и сельских населенных пунктов», утвержденных приказом №120 Минжилкомхоза РСФСР от 12.05.1988г.

4.4 В случае нарушения целостности колб бактерицидных ламп должна быть проведена тщательная демеркуризация помещения в соответствии с «Методическими рекомендациями по контролю за организацией текущей и заключительной демеркуризации и оценке ее эффективности» № 4545-87 от 31.12.1988г.



ВНИМАНИЕ!

При перемещении рециркулятора ОРБ-1П держитесь за ручку передвижной опоры как показано на рисунке.

Устройство и принцип работы рециркулятора

5.1 Рециркулятор является ультрафиолетовым облучателем закрытого типа, в котором бактерицидный поток от безозоновых ламп распределяется в небольшом замкнутом пространстве, при этом обеззараживание воздуха осуществляется в процессе его прокачки с помощью вентиляторов через зону с лампами ультрафиолетового излучения. На входе рециркулятора осуществляется фильтрация воздушного потока.

5.2 Поверхность рабочей камеры выполнена из зеркального нержавеющей листа, что обеспечивает защиту электронного устройства и корпуса рециркулятора от УФ излучения. Зеркальная поверхность нержавеющей листа обладает высоким свойством отражения, что увеличивает эффективность рециркулятора.

Корпус рециркулятора выполнен из АВС-пластика с высокими электро-изоляционными свойствами. АВС пластик имеет хорошую сбалансированность механических свойств, что обеспечивает высокую жесткость изделия и его стойкость к ударным нагрузкам. АВС пластик обладает химической стойкостью к слабым кислотам, спиртам, воде, растворам щелочей, солей, а так же стойкостью к атмосферным воздействиям.

5.3 В рециркуляторе предусмотрена защита людей от УФ излучения за счет экранной светоизоляции. Облучатель снабжен на входе и выходе лабиринтными перегородками, при этом во входном окне размещен фильтр, а соответственно, в выходном окне – вентиляторы, что исключает выход наружу УФ излучения.

Лабиринтные перегородки выполнены в виде параллельно расположенных между собою пластин, примыкающих к боковым стенкам корпуса, причем пластины расположены на противоположных стенках корпуса и взаимно перекрывают друг друга, образуя лабиринт.

5.4 Подключение к сети напряжением 220 В осуществляется кабелем питания.

5.5 Кнопки «ВКЛ/ОТКЛ» и «РЕЖИМ» расположены на панели управления, которая находится на лицевой поверхности крышки рециркулятора.

5.6 Световые индикаторы, расположенные на панели управления, контролируют поступление напряжения питания на лампы и вентиляторы, сигнализируют о выходе из строя лампы, вентилятора или элементов их сети (см. табл. 9). При отсутствии напряжения индикаторы гаснут.

Изображения лампы и вентилятора нанесены рядом с соответствующими индикаторами (рис. 1).

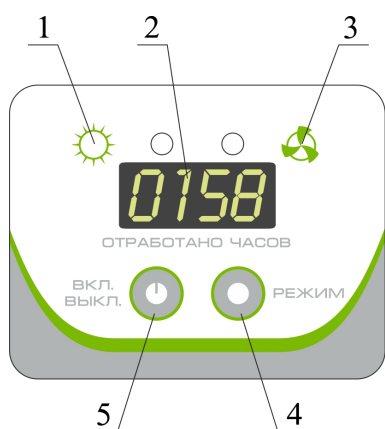


Рис.1 Схема расположения органов управления и индикации

1- индикатор контроля работы ламп;

2- счетчик времени;

3- индикатор контроля работы вентиляторов;

4- кнопка «РЕЖИМ»;

5- кнопка «ВКЛ./ВЫКЛ.»

5.7 Фиксация отработанного лампами времени должна производиться с помощью цифрового четырехразрядного счетчика, позволяющего фиксировать суммарную наработку с момента подключения новых ламп в часах, сохранять имеющуюся информацию при выключенном рециркуляторе в течение 1 года.

Устройство и принцип работы рециркулятора

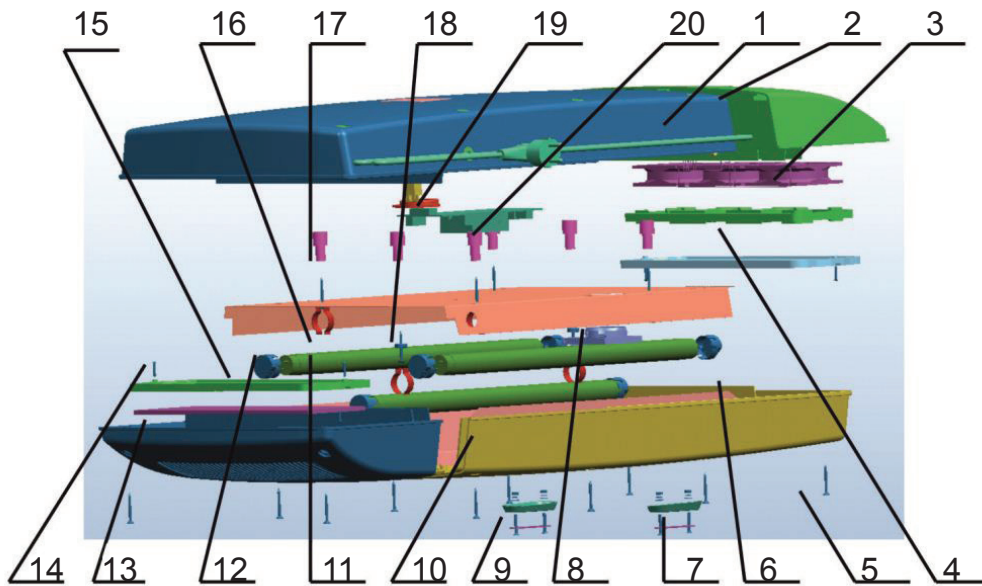


Рис. 2 Расположение съемных деталей рециркулятора

Позиция	Комплектуемые изделия	Количество, шт.	
		настенный	передвижной
		ОРБ-1Н «POZIS»	ОРБ-1П «POZIS»
1	Панель передняя	1	1
2	Вставка панели	2	2
3	Вентилятор	3	3
4	Панель вентиляторов	1	1
5	Закрепляющие винты	10	10
6	Светозащитные перегородки	3	3
7	Пластина кронштейна	2	4
8	Корпус	1	1
9	Кронштейн	2	4
10	Панель задняя	1	1
11	Лампа	3	3
12	Патрон	6	6
13	Фильтр	1	1
14	Рамка	2	2
15	Светоотражатель	2	2
16	Ламподержатель	6	6
17	Стойка лампы	6	6
18	Втулка	6	6
19	Плата индикации	1	1
20	Блок управления	1	1

Подготовка и порядок работы рециркулятора

6.1 Распаковать рециркулятор: снять упаковку, освободить от полиэтилена.

6.2 После хранения в холодном помещении или после перевозки в зимних условиях рециркулятор можно включать в сеть не раньше, чем через 2 часа пребывания при комнатной температуре.

6.3 Рециркулятор должен размещаться в помещении таким образом, чтобы забор и выброс воздуха происходили беспрепятственно и совпадали с направлениями основных конвекционных потоков. Избегать установки в углах помещения, где могут образовываться застойные зоны.

6.4 Рециркулятор ОРБ-1Н «POZIS» устанавливаются на стене, на высоте 1,0-1,5 м (нижняя часть корпуса) от уровня пола.

6.5 Установить рециркулятор ОРБ-1Н «POZIS» в выбранном месте на стене. Для установки использовать дюбели и винты, входящие в комплект по-ставки. При вертикальном (штатном) расположении рециркулятора расстояние между точками установки дюбелей составляет 224 мм.

6.6 Рециркулятор ОРБ-1П «POZIS» устанавливаются и закрепляются на предварительно собранных передвижных опорах с помощью винтов, расположенных на опоре.

Схема размещения рециркулятора на передвижной опоре представлена в Приложении 2. (рис.10).

Для сборки передвижной опоры необходимо:

- установить и закрепить колеса \varnothing 50 на нижней раме со стороны гайки, располагая колеса с тормозом на концах рамы;

- соединить верхнюю и нижнюю рамы в местах крепления с помощью винтов \varnothing 6.

6.7 Включение в сеть.

6.7.1 Включить подводящий кабель в розетку напряжением 220 В.

Бактерицидные лампы находятся в состоянии ВЫКЛЮЧЕНО. Индикатор счетчика времени также находится в состоянии ВЫКЛЮЧЕНО. Индикаторы контроля работы вентиляторов 3 и контроля ламп 1 светятся.

6.7.2 Нажать на кнопку «ВКЛ/ВЫКЛ». При кратковременном нажатии на кнопку «ВКЛ/ВЫКЛ» выключаются оба индикатора, включается индикатор счетчика времени работы ламп и индицирует суммарное время работы бактерицидных ламп.

6.7.3 Включение кнопки «РЕЖИМ» автоматического отключения.

Режим предназначен для задания времени работы от 1 до 9 (в часах) бактерицидных ламп с последующим их автоматическим отключением. Кнопкой «РЕЖИМ» можно задать на индикаторе время работы рециркулятора в часах. Через 5 секунд после последнего нажатия на кнопку «РЕЖИМ» рециркулятор переходит к отсчету времени. При этом на индикаторе счетчика времени отображается оставшееся время в часах-минутах, например: 2-54 (2 часа 54 минуты).

Для перехода из заданного режима автоматического отключения в неограниченный режим следует нажать один раз на кнопку «РЕЖИМ».

Для выключения рециркулятора из данного режима или неограниченного режима следует нажать на кнопку «ВКЛ/ВЫКЛ». Рециркулятор переходит в состояние, указанное в п. 6.7.1.

6.8 Визуальный контроль за работой бактерицидных ламп осуществляется светодиодом индикации работы ламп красного цвета, вентиляторов светодиодом индикации работы вентилятора красного цвета. При включении в сеть загораются оба светодиода на 1-2 секунды. Состояние светодиодов после включения в сеть приведено в таблице 5.

6.9 При неисправной одной или двух ламп происходит 5 попыток включения с паузой 1сек в следующей последовательности:

-включение,

-3 сек ожидание прогрева ламп,

-проверка тока ламп, если меньше нормы – пауза 1 сек и перезапуск.

-проверка работы преобразователя, если он выключился - пауза 1 сек и перезапуск.

- после 5-й попытки непрерывно светятся 2 светодиода, аппарат выключен и находится в состоянии ожидания нажатия на кнопки «ВКЛ/ВЫКЛ» или «Режим»

6.10 Обнуление счетчика наработки осуществляется одновременным нажатием и удержанием в течение времени не менее 10 сек кнопок «ВКЛ/ВЫКЛ» и «Режим».

6.11 По окончании работы следует нажать на кнопку «ВКЛ/ВЫКЛ», отсоединить подводящий кабель от розетки 220 В.

6.12 В соответствии с Р 3.5.1904-2004 п.п. 8.1 необходимо учитывать время наработки бактерицидных ламп. Рекомендуемая форма «Журнала регистрации времени, отработанного бактерицидными лампами» приведена в Приложении 3.

Подготовка и порядок работы рециркулятора

Таблица 5

Индикатор работы ламп	Индикатор работы вентилятора	Состояние рециркулятора
Светится	Светится	Рециркулятор выключен и ожидает включения, данные о неисправностях отсутствуют.
Не светится	Не светится	Рециркулятор включен. Вентиляторы и лампы в норме.
Не светится	Мигает (0,5+0,5) сек	Рециркулятор включен. Лампы в норме. Вентиляторы. Хотя бы один вентилятор не функционирует (отсутствует ток потребления)
Мигает (0,5+0,5) сек	Светится	Рециркулятор выключен. Хотя бы одна из ламп неисправна. Неисправной считается лампа которая не светит.
Мигает (0,1+0,1) сек	Светится	Рециркулятор выключен. Идет процесс обнуления счетчика наработки. Одновременно нажаты и удерживаются «Вкл/Выкл» и «Режим».

Режимы применения

Режимы применения рекомендованы НИИ дезинфектологии Роспотребнадзора по результатам медико-биологических испытаний, проведенных в лаборатории проблем стерилизации.

Облучатели-рециркуляторы воздуха ОРБ-1Н «POZIS», ОРБ-1П «POZIS», предназначены для обеззараживания воздуха в помещениях ЛПУ:

в отсутствии людей

в качестве заключительного звена в комплексе санитарно-гигиенических мероприятий на этапе подготовки помещения к работе (в соответствии с СанПиН 2.1.3.2630-10) для снижения уровня микробной обсемененности воздуха различных категорий в соответствии с предложениями, указанными в табл. 6-7.

в присутствии людей,

работающих в помещении объемом до 70 м³, независимо от категории, для предотвращения повышения уровня микробной обсемененности воздуха в соответствии с данными табл. 8.

Режимы применения рециркулятора воздуха ОРБ-1Н «POZIS» в отсутствии людей при подготовке помещения к функционированию

Таблица 6

Объем помещения, м ³	Время обработки (мин) при бактерицидной эффективности				
	99,9% (I категория)	99,0% (II категория)	95,0% (III категория)	90,0 % (IV категория)	85,0 % (V категория)
до 30	30	20	15	<15	>10
от 31 до 50	60	45	20	<20	>15
от 51 до 70	75 не рекомендован	60	45	30	15

Режимы применения рециркулятора воздуха ОРБ-1П «POZIS» в отсутствии людей при подготовке помещения к функционированию

Таблица 7

Объем помещения, м ³	Время обработки (мин) при бактерицидной эффективности				
	99,9% (I категория)	99,0% (II категория)	95,0% (III категория)	90,0 % (IV категория)	85,0 % (V категория)
до 30	30	20	15	<15	>10
от 31 до 50	60	45	<30	<20	>15
от 51 до 70	75 не рекомендован	60	45	30	15

В присутствии людей рециркулятор может работать непрерывно в течение длительного времени в зависимости от функциональных требований к помещению.

Режимы применения

Влияние работы рециркулятора воздуха ОРБ-1П «POZIS» в присутствии людей (до 3 человек) на уровень микробной обсемененности воздуха в помещении

Таблица 8

Объем помещения, м ³	Виды исполнения рециркулятора	Количество людей в помещении	Динамика изменения уровня обсемененности воздуха в течение 4 часов работы рециркулятора
до 30	ОРБ-1Н «POZIS»	3	Снижение от первоначального уровня более чем на 50 % за первый час работы
	ОРБ-1П «POZIS»	3	

Данную модель рециркулятора рекомендуется использовать в помещениях объемом до 30 м³ при нахождении в нем не более 3-х человек. При этом обеспечивается предотвращение нарастания уровня микробной обсемененности воздуха.

При нахождении в помещении объемом до 30 м³ более 3-х человек количество рециркуляторов должно быть увеличено, исходя из расчета: 1 рециркулятор - на 3 человека.

При необходимости обеззараживания воздуха в помещениях большого объема, количество рециркуляторов должно быть увеличено из расчета 1 рециркулятор на 30 м³.

Техническое обслуживание

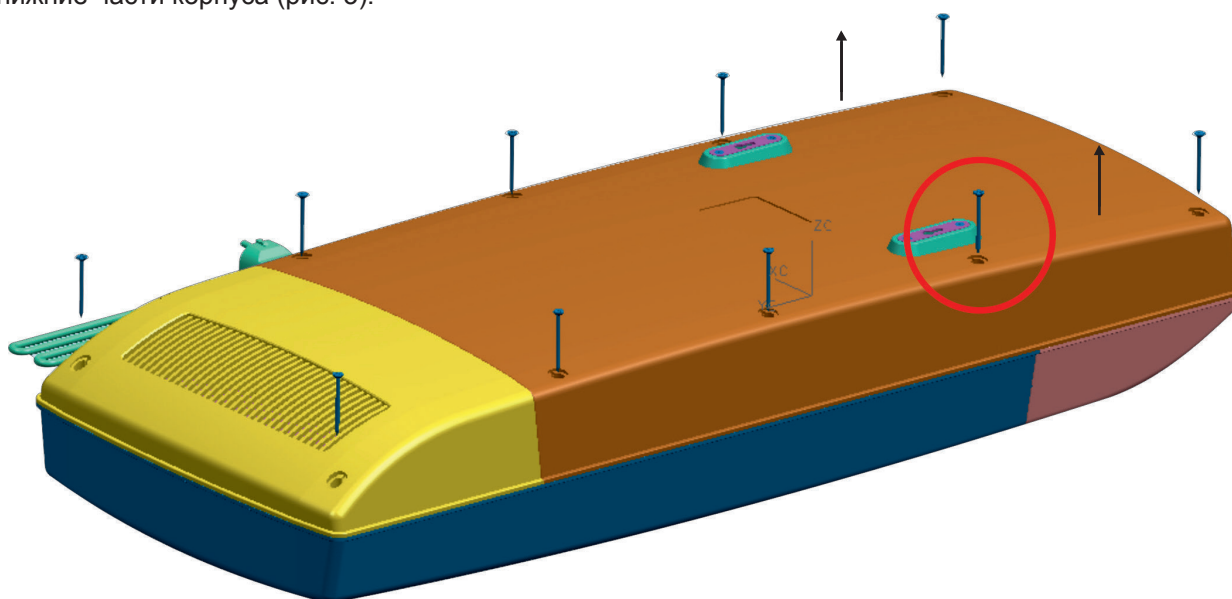
8.1 Техническое обслуживание медицинской техники должны производить службы или штатные технические специалисты, имеющие в соответствии с действующим законодательством право осуществлять эту деятельность, и в соответствии с методическими рекомендациями «Техническое обслуживание медицинской техники» № 293-22/233 от 27.10.2003 г. МЗ РФ.

8.2 **Внимание ! Все действия, выполняемые в рамках технического обслуживания: снятие и установка на место крышки рециркулятора, протирка ламп, замена ламп, фильтров, предохранителей и вентиляторов, снятие и установка патронов – должны выполняться при выключенной кнопке «ВКЛ/ВЫКЛ» и отключенном от сети рециркуляторе. Для отключения рециркулятора от сети необходимо вынуть электрическую вилку из розетки.**

8.3 При проведении профилактических (протирка ламп от пыли) и ремонтных работ, для выполнения которых необходимо раскрыть корпус рециркулятора, перед началом и по завершению выполнить следующие действия:

При разъединении панелей передней и задней рециркулятора

- вывернуть расположенные на задней стенке корпуса рециркулятора винты, скрепляющие верхние и нижние части корпуса (рис. 3).



- снять панель переднюю. Положить рядом, параллельно задней панели рециркулятора (рис. 4).

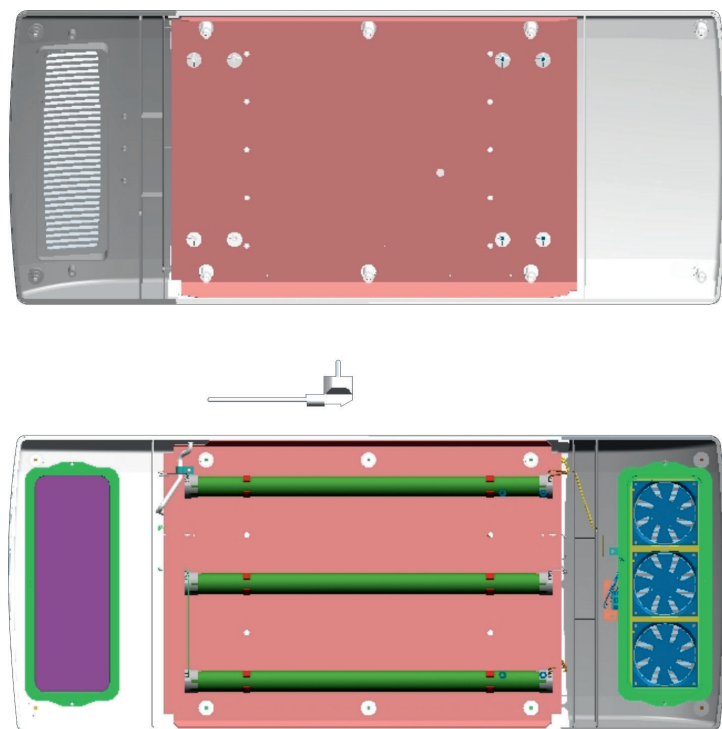


Рис. 4

Внимание ! Между электрическими элементами крышки и основания существует соединительный электрический кабель.

ПРИ СБОРКЕ КОРПУСА РЕЦИРКУЛЯТОРА

- совместить переднюю и заднюю панели рециркулятора и зафиксировать соединение при помощи винтов (рис. 5)

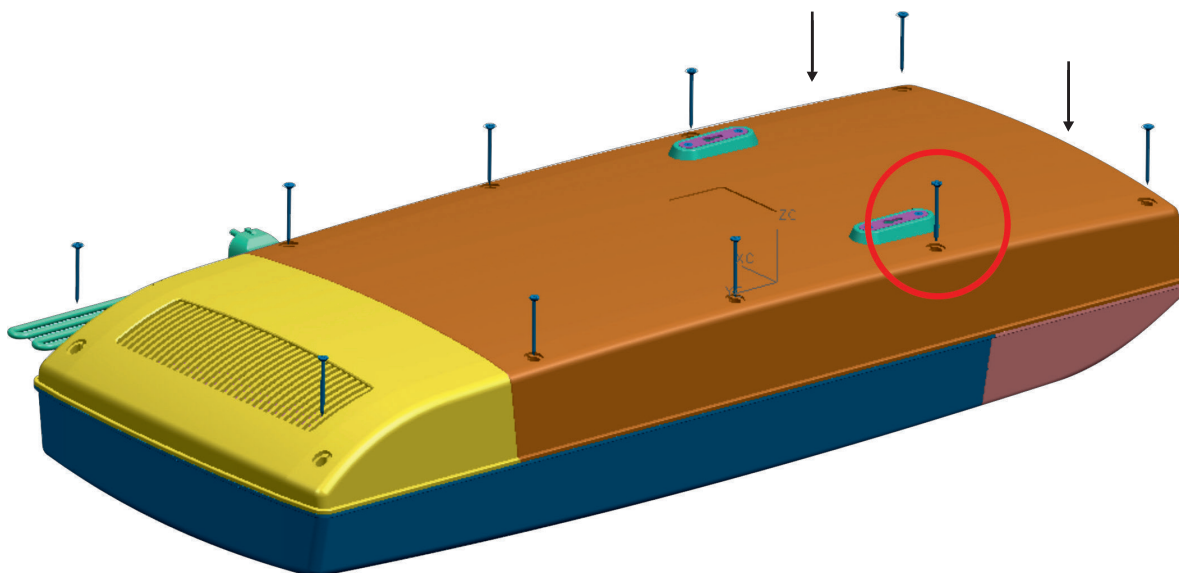


Рис. 5

8.4 Для чистки колб ламп и внутренних поверхностей камеры облучения, которую рекомендуется проводить 1 раз в месяц, выполнить следующие действия:

- нажать на кнопку «ВКЛ/ВЫКЛ» и отключить рециркулятор от сети.
- выполнить действия п. 8.3 (разъединение панелей передней и задней).
- протереть колбы ламп и внутренние поверхности камеры облучения шерстяной тканью или марлевой салфеткой, смоченной спиртом (салфетка должна быть хорошо отжата).

Техническое обслуживание

-включить рециркулятор, соблюдая правила техники безопасности п. 4.2 настоящего руководства, визуально убедиться в работе ламп и выключить рециркулятор.

-нажать на кнопку «ВКЛ/ВЫКЛ» и отключить рециркулятор от сети.

-выполнить действия п. 8.3 (сборка корпуса).

8.5 Для замены лампы выполнить следующие действия:

- нажать на кнопку «ВКЛ/ВЫКЛ» и отключить рециркулятор от сети;
- выполнить действия п. 8.3 (разъединение панелей передней и задней);
- включить рециркулятор, визуально определить неисправную лампу, соблюдая правила техники безопасности п. 4.2 настоящего руководства;

- нажать на кнопку «ВКЛ/ВЫКЛ» и отключить рециркулятор от сети;

- снять эл.патроны с электродов лампы, подлежащей замене. Вынуть неисправную лампу из держателей;

- вставить на место неисправной лампы новую, установить эл.патроны;

- включить рециркулятор (см. п. 4.2); визуально убедиться в работе ламп;

- нажать на кнопку «ВКЛ/ВЫКЛ» и отключить рециркулятор от сети;

- выполнить действия п. 8.3 по сборке корпуса рециркулятора (сборка корпуса);

- неисправную лампу отправить на утилизацию.

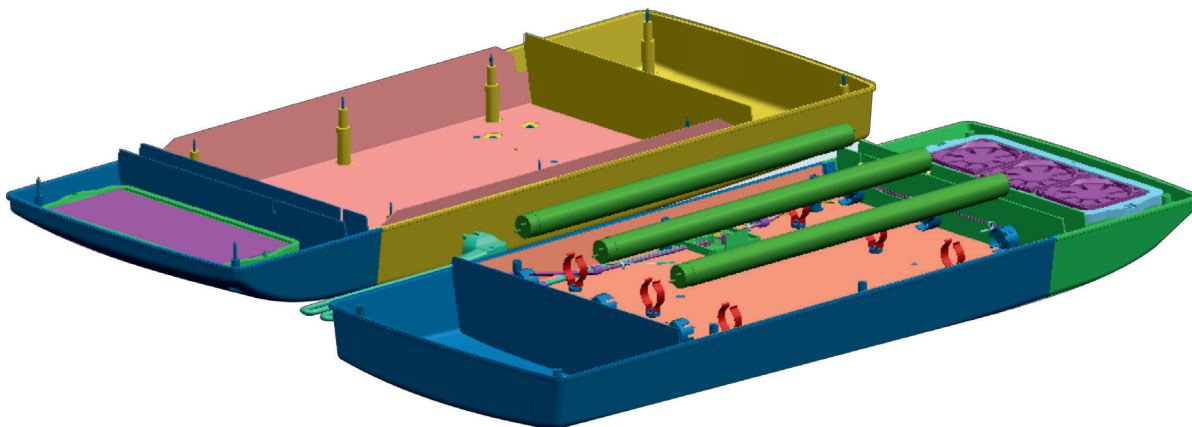


Рис.6

8.6 Для замены фильтра, которую следует проводить не реже 1 раза в месяц (одновременно с заменой фильтра рекомендуется проводить дезинфекционную обработку решетки фильтродержателя), выполнить следующие действия:

- вывернуть два винта соединяющие вставку панели с корпусом рециркулятора (рис. 7);

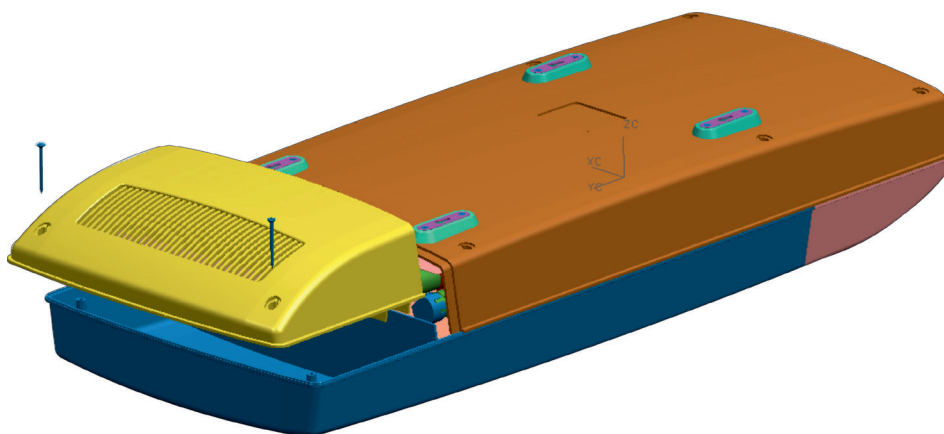


Рис.7

- вывернуть два винта соединяющие рамку с корпусом рециркулятора (рис. 7а) и вынуть использованный фильтр, соблюдая правила обращения с инфицированными материалами.

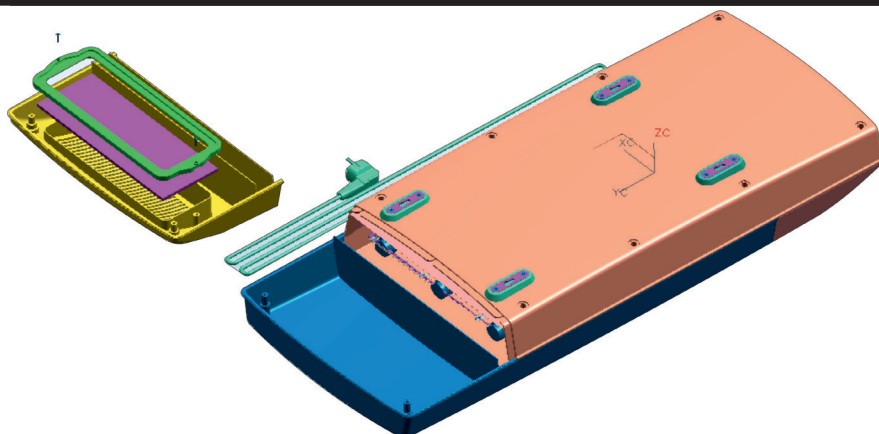


Рис. 7а

- утилизация использованного фильтра осуществляется в соответствии с требованиями СанПиН 2.1.7.2790-10 «Санитарно-эпидемиологические требования к обращению с медицинскими отходами».
- обработать дезинфицирующими средствами рамку методом погружения или протирания в соответствии с МУ-287-113. После погружения рамка должна быть высушена.
- поставить новый фильтр, закрепив его рамкой.
- ввернуть два винта, соединяющие вставку панели с корпусом рециркулятора (рис. 7)

8.7 Для замены вентилятора выполнить следующие действия:

- **нажать на кнопку «ВКЛ/ВЫКЛ»** и включить рециркулятор;
- визуально определить неисправный вентилятор;
- **нажать на кнопку «ВКЛ/ВЫКЛ»** и отключить рециркулятор от сети.
- вывернуть два винта соединяющие вставку панели с корпусом рециркулятора (рис. 8).
- расстыковать разъемы соединительных электрических кабелей вентиляторов;
- снять панель вентиляторов (рис. 8а);
- вынуть неисправный вентилятор из панели;
- заменить неисправный вентилятор;
- установить панель вентиляторов, закрепив ее рамкой;
- состыковать разъемы соединительных электрических кабелей вентиляторов;
- ввернуть два винта, соединяющие вставку панели с корпусом рециркулятора (рис. 8)

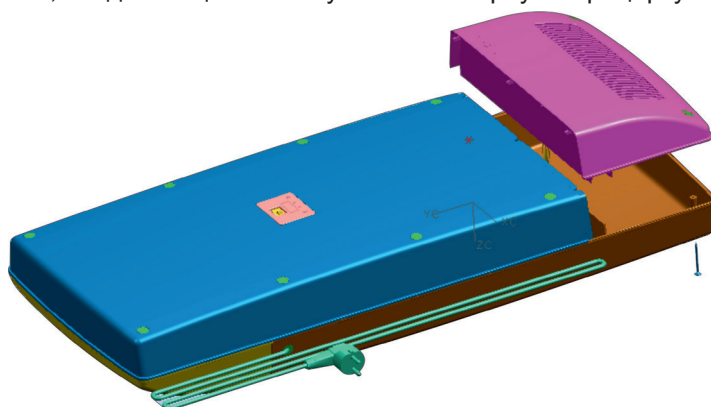


Рис. 8

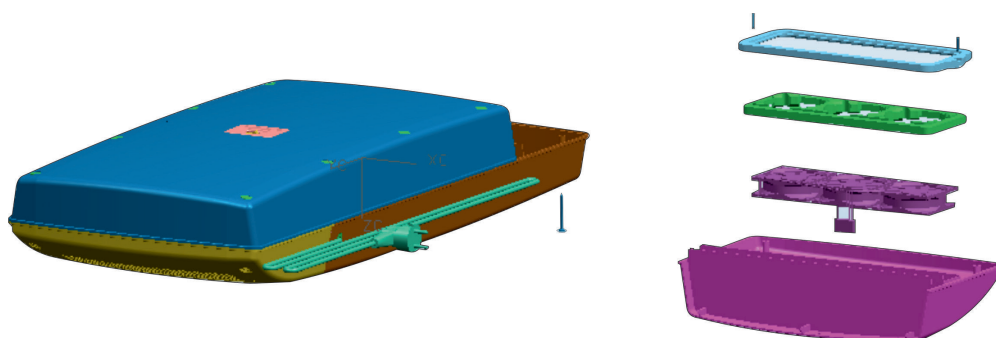


Рис. 8а

Правила хранения и транспортирования

9.1 Рециркулятор в упаковке предприятия-изготовителя должен храниться при следующих условиях:

- температура окружающей среды от минус 50 °С до 40 °С;
- относительная влажность воздуха не более 90 % при температуре 25 °С. При более высокой температуре влажность должна быть ниже указанной;
- в помещениях для хранения не должно быть пыли, паров кислот, вызывающих коррозию металлов.

9.2 Рециркулятор должен транспортироваться в упаковке предприятия-изготовителя любым видом крытого транспорта в соответствии с указанной на упаковке маркировкой («Верх», «Стекло», «Не бросать»).

Возможные неисправности и методы их устранения

Таблица 9

Неисправность	Вероятные причины	Методы устранения
Рециркулятор не работает	Неисправна сетевая розетка	Заменить сетевую розетку
Не светится индикатор контроля ламп, мигает индикатор контроля вентиляторов	Неисправен вентилятор	Снять крышку, заменить вентилятор (см. п.8.7)
Мигает индикатор контроля ламп, светится индикатор контроля вентиляторов	Неисправна лампа Отсоединился один или несколько эл. патронов	Снять крышку, заменить неисправную лампу (см.п.8.5) Снять крышку, установить эл. патроны на электроды ламп
Не работает счетчик	Вышел из строя счетчик	Снять крышку, заменить блок управления

ВНИМАНИЕ ! Для напоминания пользователю об очистке ламп каждые 200 часов (200, 400, 600, 800, ..., 9000) показания индикатора мигают в течение 1 часа, после чего возвращаются в обычный режим. После истечения 9000 часов происходит мерцание индикатора счетчика с периодом 200 мсек, что свидетельствует о необходимости замены ламп.

ПРИМЕЧАНИЕ: * При повреждении шнура питания его следует заменить специальным шнуром или комплектом, получаемым у изготовителя или его агента.

Блок-схема рециркулятора ОРБ-1Н «POZIS»

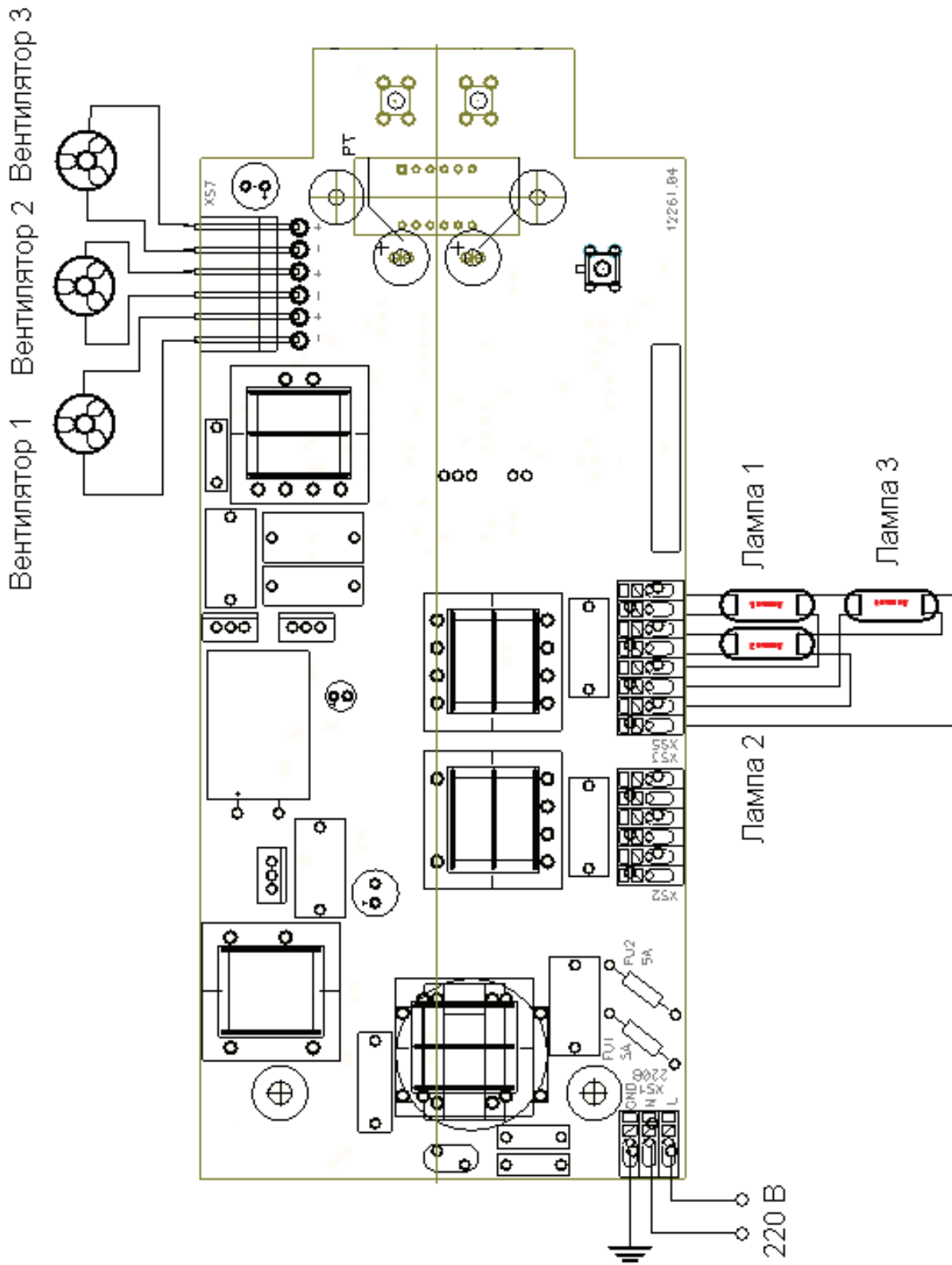


Рис.9

Схема размещения рециркулятора на передвижной опоре

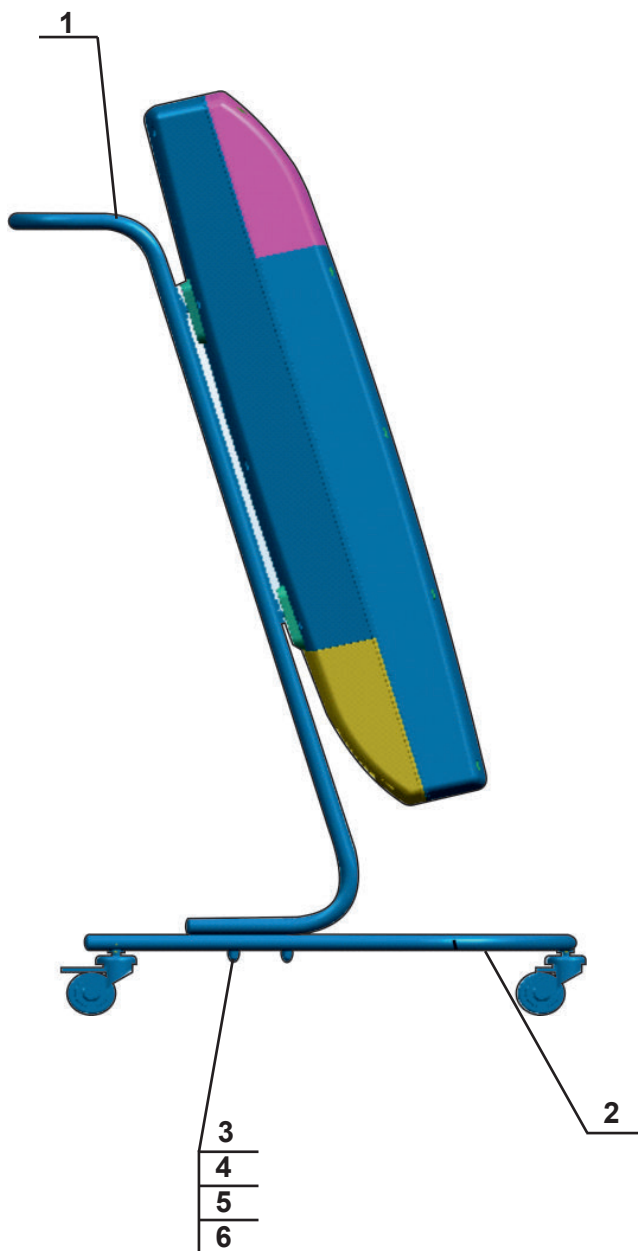


Рис.10

Таблица 10

№	Наименование	Кол-во, шт.
1	Ручка	1
2	Основание	1
3	Винт В2.М6-6g*50.36.016 ГОСТ 17473-80	4
4	Шайба А.6,01.08кп.019 ГОСТ 11371-78	4
5	Гайка М6-6Н.5.016 ГОСТ 11860-85	4
6	Шайба 6 65Г 019 ГОСТ 6402-70	4

**Журнал регистрации времени,
отработанного бактерицидными лампами**

Дата	Время вкл.	Время выкл.	Кол-во отработанных часов	Подпись ответственного лица	Примечание
Суммарная наработка					

ПЕРЕЧЕНЬ АВТОРИЗИРОВАННЫХ СЕРВИСНЫХ ЦЕНТРОВ КОМПАНИИ POZIS

Регион	Город	Адрес	Наименование организации	(код) телефон, факс
Алтайский край	Барнаул 656011	пр-т Калинина, 24а	ООО «Рембыттехника»	(3852)77-23-23, 35-77-44
	Барнаул 656016	ул. Власихинская 49а, корпус Д, кабинет 23.	ООО «Китеж»	(3852)319-912, 315-437ф.
	Бийск 659303	ул.Советская, д. 22, корп. 1, строение Н-10	«ИП Горбатов С.А.» СЦ «Климат-Комфорт»	(3854) 55-53-85 89039499439
Амурская обл.	Благовещенск 675014	ул.50 лет Октября, д. 226	ООО «Амурская Электротехника»	(4162) 42-47-99, 42-30-70, 42-41-83ф.
	Благовещенск 675014	ул. Кольцевая, 43	ООО«Амурский серв. Центр»	(4162) 33-36-38
Архангельская обл.	Архангельск 163045	ул.Гагарина, 1	ООО «Сервисный Центр МИР»	(8182)275-510, 276-066
	Архангельск 163062	ул. Папанина, 19	ГУПАО «Фармацея» (по мед. технике)	(8182)61-04-85
	Котлас 163062	ул. Невского, д. 2, пом. 1	ООО «Лидер +»	(81837) 5-14-40
	Северодвинск 164504	ул.Воронина, 31, оф. 17	ООО ТТЦ «Бирюса»	(8184)58-43-77, 58-32-61, 58-27-20ф.
Астраханская обл.	Астрахань 414040	ул. Савушкина, 51 а	ООО «Сервисная компания «Элком»	(8512)54-11-01, 63-27-27
	Астрахань 414000	ул. Джона Рида, д. 6 «Б»	ИП Типаков В.И.	(8512) 45-46-10, 45-46-74
	Астрахань 414024	ул. Отсоровского, д. 55	ИП «Смирнов О. Ю.» АСЦ «МВ Сервис»	(8512) 41-01-61, 41-36-49
Белгородская обл.	Белгород 308600	пр-т Гражданский, 32	ООО «Выбор-Сервис»	(4722)229-516, 229-290ф.
Брянская обл.	Брянск 241004	пр. Московский, д. 138а	ИП Строило О.В.	89532995901
Владимирская обл.	Владимир 600017	ул. Батурина, 39	ООО «Домовой-Сервис»	(4922)44-72-81, 44-72-80, 44-98-53ф.
	Муром 602267	ул. Чкалова, 2 В	ООО «ТехноДругСервис» ИП «Серкова Т.А.»	(49234)3-35-54
Волгоградская обл.	Волгоград 400075	ул.Им. Маршала Еременко, д. 74	ООО «Бытовая Техника»	(8442)53-16-60, 53-16-79ф.
	Волгоград 400117	ул.Землячки, 29	ИП «Пучков С.Д.»	(8442) 98-01-48.
	Камышин 403874	3 мкр., д. 11, помещ. № 2	ООО СЦ «Альфа»	(84457)2-90-07, 2-90-08
Вологодская обл.	Вологда 160019	ул. Чернышевского, д. 65 («РБТ»)	ИП Остромский Г. В.	(8172) 54-21-54, 8-921-716-03-45
	Вологда 160021	ул. Ананьинская, д. 2	ИП Есипенко А.В.	(8172)55-82-08
	Череповец 162603	ул.Гоголя, 47	ООО «МЕДПРОМБЫТ»	(8202) 28-19-51, 26-26-70 20-30-13, 26-54-00
Воронежская обл.	Воронеж 394029	ул. Героев Стратосферы, 16	ИП Черникова Н.Ф. АСЦ «Центр-Сервис»	(4732)44-81-99, 92-70-35, 91-77-55, 49-60-51ф.
	Поворино 397350	ул. Советская, д. 76	ИП Чигарев П.Н.	(47376)2-31-10, 8-950-771-11-64
	Россошь 396650	ул. Северная, 1	ИП «Поздняков И. Н.» СЦ «Росбытсервис»	(47396) 5-28-11, 4-64-55
Ивановская обл.	Иваново 153013	ул. Кукольниковых, д. 130	ООО «Медицинские приборы» (по мед. технике)	(4932) 56-05-99, 56-02-03, 3-41-14
	Иваново 153022	ул. Б. Хмельницкого, д. 44, корп. 1	ООО «Рембыттехника»	(4932) 93-44-74, 89203490007
Иркутская обл.	Иркутск 664019	ул. Писарева, д. 18 А	ООО «Алика-Сервис»	(83952) 349-727, 348-298
	Усолье-Сибирское 665458	пр-т Комсомольский, д. 50, офис 2	ИП Антохин А.В	(39543)711-80, 710-78
	Ангарск 665830	ул. Горького, 2в, а/я 7а	ООО «Рембыттехника»	(3955)52-22-48, 52-37-95ф, 52-33-06.
	Саянск 663580	4-ый микрорайон, 8	ИП «Садретинов Р. М.»	(39513)5-18-04
	Иркутск 664002	ул. Мира, д. 15, а/я 73	ООО «Медснаб»	(3952) 37-34-03
Кабардино - Балкарская республика	Нальчик 360051	пр-т Ленина, 24	ООО «Альфа-Сервис»	(8662)420-430ф, 420-454
	Прохладный 361041	пер.Комсомольский 32	ИП «Шаталов Д. М.»	(86631)7-84-70, 3-10-55ф.
Калининградская обл.	Калининград 236023	Пер. Щорса, д. 1, кв. 50	ООО «Асбит»	(4012)91-54-85, 91-54-86
	Калининград 236011	ул. Судостроительная, д. 75	ООО «РемТехСервис»	(4012)30-38-08, 30-38-31
Калужская обл.	Калуга 248023	ул. Маршала Жукова, д. 15	ООО «Асгард»	(4842) 20-21-83, 8-902-396-58-10
Кемеровская обл.	Кемерово 650001	ул. Потемкина, 8	ООО «КОММОН»	(3842) 25-45-74, 25-50-12
	Новокузнецк 654005	ул. Пирогова, 17	ООО «Рембытсервис»	(3843) 45-67-99
	Новокузнецк 654007	пр. Кузнецкстроевский, д. 44	ООО «МВ-Сервис»	(3843)46-94-00, 53-83-05
	Анжеро-Судженск 652470	ул. 137 ОСБ, д.3 кв.43	ИП «Павлюченко Ю.С.»	(38453)4-27-27
Кировская обл.	Киров 610047	ул. Дзержинского, корп. 1, кв. 97	ООО "Холодильник 43"	(8332) 703-730, 703-705
	Киров 610020	ул. Труда, д. 57-65	ООО «Индустрия кухни» (по мед.технике)	(8332)52-62-73, 46-29-90, 46-47-74
	Киров 610035	ул. Производственная, д.24	ООО «Вятка-Сервис-Киров»	(8332) 62-29-16, 62-64-98

Костромская обл.	Кострома 156002	ул. Коммунаров, 5	ИП «Молодкин В. Л.»	(4942) 63-97-23, 300-107
Красноярский край	Красноярск а/я 2630 660004	пр. Красноярский рабочий, 27 стр. 4	ИП Семиков В.А СЦ «Надежда»	(3912)20-88-88, 51-70-00, 20-93-09ф, 54-33-22, 54-33-11
	Красноярск 660093	ул. Вавилова, д.2ж	ООО «Диолаб-Сибирь»	(391) 236-60-11
	Красноярск 660020	ул. Дудинская	ООО «Сибирский мастер»	(391) 24-17-888, 29-29-222
	Минусинск 662610	ул. Ботаническая, д. 32 «Г»	ИП Липатов М.Ю.	(39132) 5-19-19
	Канск 663614	ул. Яковенко, 74	ООО «Электроника плюс»	(39161) 3-87-90 ф, 2-33-52
Краснодарский край	ст. Староминская 353600	ул. Большая Садовая, д. 80	ИП Худотеллов Р.А. СЦ «Эксперт»	(86153)5-65-63, 8-929-843-40-24
	ст. Динская 353200	ул. Новая, 136/1	ИП «Белобров С.А.» СЦ «Динская»	(86162)6-59-17.
	Армавир 352900	ул. Мира, 36	ООО «Импульс»	(86137) 3-87-78
	Курганинск 352430	ул. Островского, 32	ИП Борсова Е. Г. АСЦ «БАТ-сервис»	(86147) 3-23-02
	Ейск 353680	ул. Пушкина,84	ИП «Насибуллин И.Х.» АСЦ «Техносервис»	(86132)2-11-71, 3-66-02.
	Новороссийск 353900	ул. Свободы, д. 34	ООО «Предприятие медтехника» (по мед.технике)	(8617) 61-04-86
	Краснодар 350010	ул. Ростовское шоссе д. 68/1	ООО «Технопром»	(861) 228-98-11
	Краснодар 350010	ул. Ростовское шоссе 22/4	ИП Новоженцев И. Ю. АСЦ «РИА-сервис»	(861) 224-93-48, 8-918-138-43-48
	Кореновск 353180	ул. Пурыхина, 2Ц	ИП Бондаренко А.В.	(86142) 443-59
	Сочи 354068	ул. Донская, 50-а	ООО «ДЭЛ»	(8622)68-11-08, 55-01-08, 55-51-19.
	Сочи-А 354340	ул. Ленина, 2	ООО «Полаир-Сочи»	(8622) 40-54-64, 41-99-53
	Лабинск 352506	ул. Турчанинова, 2	ООО «Бытсервис»	(86169)7-39-99, 7-35-23, 7-24-96ф.
	Курганская обл.	Курган 640018	ул. Пичугина, д. 9	ООО «Заурал Монтаж Сервис»
Курская обл.	Курск 305044	ул. Чайковского, д. 68 Б	ИП Аглымова О.В.	(4712)342-852, 342-469.
	Курск 305044	ул.Станционная, 4а	ИП «Сунцов А. Г.»	(4712) 393-800ф, 393-747
Ленинградская обл.	Санкт-Петербург 190013	ул. Рузовская, 18	АО СПб ПТП «Медтехника» (по мед.технике)	(812) 712-75-12, 316-43-65.
	Санкт-Петербург 198216	б-р Новаторов, д. 11, литер А, пом. 17 Н	ООО «Электра»	(812) 372-23-12, 372-23-13
	Санкт-Петербург 192102	ул.Салова, д. 57, корп. 3	ООО ПКФ «ГАРДА»	(812) 905-26-07, 905-26-08, 8-911-735-81-29
Липецкая обл.	Липецк 398016	ул. Космонавтов, 8	ООО СЦ «ФОЛИУМ»	(4742)33-15-35, 32-75-48ф., 34-55-34
	Елец 399772	ул. Орджоникидзе, 55	ООО «Полюс»	(47467)4-33-17ф., 4-12-08, 5-39-00
Москва и обл.	Москва, Серпухов 142211	ул.Володарского, д.7	ООО «Информационные технологии и реклама»	(4967)37-47-77, 37-47-70
	Москва, Зеленоград 124683	корпус 1534	ООО «Протор-Сервис»	(499)717-82-12, 717-82-07, 738-01-44ф.
	Москва, Химки	ул. Победы, д. 1/13	ООО Предприятие «Рембыттехника»	(495) 572-63-35, 572-75-61 (ф)
Мурманская обл.	Кандалакша 184046	ул. Шевчука, д. 15-4	ИП Трусов М.А.	89215152951
	Мурманск 183038	ул. Самойловой, д. 18	ООО «АЦ «Пионер Сервис»	(8152) 460-16-07, 70-39-30, 8-911-300-39-30
Нижегородская обл.	Дзержинск 606024	ул. Чапаева, д. 69/2	ООО «АСЦ Радуга»	(8313) 28-06-66, 28-14-78, 28-32-88, 9063516900, 9308010606
	Ниж.Новгород 603152	ул. Ларина, 18А	ООО «Бытовая автоматика-сервис»	(831) 429-08-48, 429-00-48
	Арзамас 607224	ул. 9 Мая, д.4.	ИП «Абросимов Д. А.»	(83147) 7-07-40
Новгородская обл.	Великий Новгород 173014	ул. Заставная, 2, корп. 6	ООО «АСЦ «Пионер-Сервис»	(8162) 78-50-01
	Великий Новгород 173025	ул. Кочетова, д. 23А	ООО «ТКТ»	(8162)61-12-00, 33-59-18, 33-20-03
Новосибирская обл.	Новосибирск 630007	ул. Фабричная, 16	ООО «РЕМБЫТТЕХНИКА»	(383) 202-00-55
Омская обл.	Омск 644023	ул. Запорожская, 1	ООО «Сервисный Центр «Техно»	(3812) 308-001, 54-89-60
	Омск 644048	ул. А. Макарова, д.1	ООО «Техномед» (по мед.технике)	(3812)22-22-65, 22-26-45
Оренбургская обл.	Оренбург 460006	ул. Невельская,8а	ООО «Лик-Сервис»	(3532)57-24-91, 57-24-94, 57-26-68
	Оренбург 460000	ул. Комсомольская, 16	ООО «ТИКО-сервис»	(3532)77-97-25, 77-67-64

	Бузулук 461040	2-й микрорайон, 34	ИП Глазова Н. М.	(35342)5-71-47, 5-77-87ф
	Орск 462420	пр. Ленина, 11	ООО «Гранд-сервис»	(3537)20-60-70, 8-987-796-00-19
	Орск 462421	ул. Батумская, 25	ИП «Бердников В.В.»	(3537) 372-383
	Бугуруслан (с. Михайловка) 461630	пер. Сиреневый, 2	ИП Покручина В. И.	(35352) 3-23-98, 9-10-99
Орловская обл.	Орёл 302030	ул.2я Курская, 3	ИП «Вихляев С.М.»	(4862) 73-41-51
	Орел 302020	ул. Базовая, д. 6	ГУП Орловской обл. «Медтехника»	(4862) 41-65-82, 41-84-45
	Ливны 303852	ул. Дружбы Народов, 121	ООО «Эл-Сервис»	(48677)2-10-07
Пензенская обл.	Пенза 440061	ул. Мирская, 17	ООО «Орбита-Сервис»	(8412)94-04-45
Пермская обл.	Пермь 614107	ул. Лебедева, 8	ООО «Мария-М»	(3422)63-11-16, 63-02-22,67-13-29
	Березники 618419	ул. Л. Толстого, д. 76А, оф. 7	ООО «Рембытторгтехника-Сервис»	(3424)25-58-26, 25-58-22, 23-72-23, 25-58-55
	Чайковский 617760	ул.Вокзальная, 41	СЦ от ООО «Радуга»	(34241)3-59-63
Приморский край	Владивосток 690003	ул. Спиридонова, 40	ООО «Холод-мастер»	(4232)29-21-59, 29-46-91
Псковская обл.	Псков 180016	Рижский пр-т д.70а	ООО «СТ-Сервис»	(8112)72-13-90
Республика Адыгея	Майкоп 385000	ул. Курганная, 328	ИП Андрущенко А. С.	(8772)53-06-39, 53-13-20, 8-918-421-72-12
Республика Башкортостан	Нефтекамск 452680	ул.Юбилейная, 11	ООО «Радуга»	(34783)5-22-21, 5-85-22
	Октябрьский 452620	ул.Кортунова2а	ООО «Радуга»	(34767)2-29-08
	Стерлитамак 453100	пр. Октября, 75	ООО «Радуга»	(3473)24-15-03
	Мелеуз 453850	ул. 50 лет ВЛКСМ, д. 41, пом. 1	ООО «Рембыттехника»	8-9276366206
	Уфа 450022	ул.Айская, д. 69	ООО «Сервисный центр Атлант»	(3472)92-32-62ф., 28-85-70, 28-43-79
	Уфа 450052	ул. Аксакова, д. 73	ООО « СЦ Регион»	(347) 223-60-60,251-79-79
Республика Бурятия	Улан - Удэ 670045	пр-т Автомобилистов, д. 5а	ООО «СТ Сервис»	(3012) 29-77-99
Республика Дагестан	Махачкала 367009	ул. Джамала Далгата, 41	СЦ «Кавказ»	(8722) 69-08-37, 69-03-02
	Махачкала 367000	ул.Нурадилова ,52	АСЦ «Центр-Сервис»	(8722) 67-64-88ф., 78-04-14
	Кизляр 368830	пер.Рыбный, 17	СЦ «Терек»	(87239)3-01-77, 2-33-55
Республика Ингушетия	Карабулак	ул. Джабагиева, 157	ООО «ИнгтехСервис»	(8734) 22-85-15 8-928-743-23-91
Республика Карелия	Петрозаводск 185031	пр. Октябрьский, 9-37	ИП Тупсунов А.А.	8-911-403-76-67, 8-900-460-95-90
Республика Коми	Сыктывкар 167000	ул. Советская, 1	ООО ВДФ «Акцепт»	(8212) 20-19-64,20-19-67
	Ухта 169314	ул. Заводская, д. 2	ООО «Ремонтно-механический комбинат «Севергазторг»	(8216) 75-30-39, 75-22-36, 75-10-00
	Ухта 169310	ул. Семьяшкина, 8А	ООО «АВВА»	(8216) 74-18-88, 76-36-13
Республика Крым	Симферополь 295051	пер. Шаталова, д. 6	ИП Тулупова Л. В.	8-978-816-12-99, 8-978-052-35-75
	Севастополь 299008	ул. Пожарова, д. 26 Б/1	ИП Елисеев А. Ю.	(8692) 55-56-43, 45-36-99, 8-978-062-60-43
	Симферополь 295051	ул. Аэрофлотская, д. 1	ИП Самофалов О.Г.	8-978-773-22-98
	Ялта 298612	ул. Жадановского, д. 3	ИП Пурик А.Н.	(3654) 34-30-51, 34-31-60
	Саки 296500	ул. Трудовая, 29/4, оф. 70	ООО «Крымсервисторг» (по мед.технике)	8-978-200-60-79
Республика Марий Эл	Йошкар-Ола 424000	ул. Советская, 173	ИП Бешкарева С.В. СЦ «Мидас»	(8362)45-73-68, 21-39-10, 41-77-43
	Йошкар-Ола 424036	ул. Конакова, д. 73 а	ООО «Автокар-Сервис»	(8362)46-82-01ф, 41-73-93, 64-00-28ф.
Республика Мордовия	Саранск 430024	ул. Косарева, 104	ИП «Дрондин А.В.»	(8342) 30-24-42
Республика Татарстан	Зеленодольск 422546	ул.Привокзальная,4	АО «ПОЗИС»	(84371) 5-37-27, 2-24-67
	Альметьевск 423450	ул. Автомобилистов, д.10, кв. 42	ООО «ТАХИКО»	89172629580
	Альметьевск	ул. Девонская, 89	СЦ от ООО «Радуга»	(8553) 37-55-00,37-55-01
	Бугульма 423230	ул.Советская, 79	ИП Фархрудинов Р.А.	(85594)2-20-30, 4-20-30
	Рыбная слобода 422650	Банковский пер., д. 5	ООО «Торговый дом «Вел-торг»	(84361)2-39-09
	Зайнск 423520	ул. Никифорова, 68-29	ИП Белоусов В.П РЦ «Mera-Мастер»	(85558)4-02-67, 8-917-227-30-07
	Казань 420057	ул. Воровского, д. 17	ООО «Компания Ваш Сервис»	(843) 290-58-66, 290-34-99

	Казань 420034	ул. Декабристов, 81в	ООО «Кассовый Центр «ПРОФИ»	(843)562-47-24
	Казань 420034	ул. Вахитова, д. 8, блок- секции 7	ООО «Компания «Ваш Мастер»	(843) 259-58-02, 259-57-01
	Наб. Челны 423814	пр. Московский, д. 72, кв. 88	ИП Ибрагимов Р. К.	(8552) 76-03-27, 89027180327
Республика Тыва	Кызыл 667000	ул. Московская, 24	ИП Кривоносова Л.И.	(39422) 5-67-60, 5-65-14, 8-913-356-49-79
Республика Хакасия	Абакан 655003	ул. Баумана, д.3	ООО «ВидеоТехника-сервис»	(3902)27-91-32, 26-63-64
Ростовская обл.	Ростов-на-Дону 344092	ул. Капустина, 10	ООО «Гарант»	(863) 233-46-89, 220-67-30
	Каменск-Шахтинский 347805	ул. Ясельная, д. 73	ИП Устомова Л. В.	8-963-653-19-11
	Аксай 346721	ул. Гулаева, д. 127, кв. 1	ИП Шварц А. В.	8-988-585-64-20, 8-900-127- 94-20
Рязанская обл.	Рязань 390046	ул. Яхонтова,19	ООО «Арктика-Сервис»	(4912)21-57-20ф., 25-40-96, 21-13-97.
	Рязань 390048	ул. Новоселов, д. 21 а	ООО «Турист» АСЦ «Элекс»	(4912) 50-40-40 доб. 1024, 50-45-45 доб. 1024
Самарская обл.	Самара 443125	ул. Губанова, 26-31	ООО «Инжиниринг плюс»	(846) 276-99-29, 276-99-39, 9278922358
	Самара 443091	ул. Ташкентская, д.88,корп.1	ИП Калинин П.К.	(846) 990-82-17
	Сызрань 446001	ул.Победы, 16	ОАО «Радуга»	(8464)33-17-62, 33-44-55, 33-23-64
Саратовская обл.	Саратов 410076	ул. Чернышевского Н. Г., д. 55/3Е, офис 29	ООО «ТЕСМАС»	(8452) 29-41-19, 9053202512
	Саратов 410004	4-ый Выкуровский пр- д, д. 4	ООО «Сар-Сервис»	(8452) 51-00-99, 20-03-85
	Энгельс 413412	ул. Цветочная, д. 18	ИП Семенова Н.Н.	(8452) 24-66-44
	Балаково 413853	ул. Чапаева, 159а	ИП Барышников Е. В.	(8453) 44-75-31
Свердловская обл.	Екатеринбург 620057	ул.Донская, 31	ООО «НОРД-СЕРВИС»	(343)336-24-81
	Екатеринбург 620027	ул. Челюскинцев, д. 35	ООО «Уральский вал-Сервис»	(343)381-999-3, 381-999-4, 381-999-5
	Первоуральск 623104	ул. Луначарского, д. 34	ООО «Оптим-Сервис»	(3439) 64-91-90, 25- 03-70
Смоленская обл.	Смоленск 214014	ул. Твардовского, д. 1 В	ООО «В-Холдинг»	(4812) 38-87-32, 8-910-726-71-10
Ставропольский край	Ставрополь 355035	ул. 7-я. Промышленная, 6	ООО «Техно-Сервис»	(8652)39-30-30
	Буденновск 356800	ул. Октябрьская, 84	ИП «Цивенов Д. С.»	(86559) 2-08-02
	Буденновск 356800	ул. Свободы, 319	ИП Гусев А.В.	8-961-493-20-94
	Ессентуки 357600	ул. Пушкина 128а	ООО ТТЦ «Стинол»	(87934)4-15-55, 5-45-70ф.
	Минеральные воды 357201	ул. Комсомольская, д. 1/ ул. Фрунзе, д. 54	ИП Тимощенко С. А	8-928-011-05-43, 8-988-866- 80-23
Сахалинская обл.	Южно-Сахалинск 693000	ул. Ленина, д. 213	ИП «Тен Сен Хван»	8-914-755-49-49
Тамбовская обл.	Тамбов 392025	ул. Московская, 23А	ООО ТТЦ «Атлант-Сервис»	(4752)71-66-56ф, 72-63-46.
	Тамбов 392018	ул. Колхозная, 1А	ООО «БВС-2000»	(4752) 56-19-42
Тверская обл.	Тверь 170008	ул. 15 лет Октября, д. 12	ООО СЦ «Веста-Сервис»	(4822) 32-41-07, 42-41-86
	Нелидово 172523	ул. Победы, д. 5	ИП Артемьев К. В.	(48266) 5-55-22
Тульская обл.	Тула 300045	ул. Кауля, д. 16	ООО «Рембыттехника»	(4872) 37-30-23, 70-21-13
	Новомосковск 301650	ул. Садовского,42	ООО «Дмитрий»	(48762) 7-36-63, 7-36-62
Томская обл.	Томск 634021	ул. Маяковского, д. 25/7	ООО «ГлавБытСервис»	(3822)26-64-62ф, 44-03-07ф.
	Томск 634055	пр. Академический, 1А	ООО «Элит-Сервис»	(3822) 25-32-12, 21-04-80
Тюменская обл.	Тюмень 625026	ул. Минская, д. 89а	ООО «Элит-Сервис»	(3452) 95-07-17, 24-53-13
	Тюмень 625048	ул. А. Матросова, д. 1, корп. 2/9	ООО «АТ-Сервис»	(3452) 902-039, 902-059, 602-116, 602-115
	Тобольск 626157	6 мкр., стр. 14	ИП Обухова О. Н.	(3456) 27-34-39, 27-36-90
	Нижневартовск 628615	ул. Индустриальная, д. 16, стр. 6	ООО «ТехХолод»	(3466) 67-11-31
	Сургут 628426	ул. Республики, д. 78 А	ИП Полукаров Е. В.	(3462) 66-70-79, 68-33-50
Удмуртская респ.	Ижевск 426008	ул.Пушкинская, 136а	ООО «Радуга»	(3412)904-465
	Ижевск 426057	ул.В.Сивкова, 152	ООО «Эл Гуд»	(3412) 24-95-19,24-95-13, 51-33-16, 51-33-26, 77-10-10
	Глазов 427620	ул. К. Маркса, 15	СЦ от ООО «Радуга»	(34141) 7-23-66, 5-26-75
	Воткинск 427430	ул.Кирова,19	СЦ от ООО «Радуга»	(34145)4-21-00, 4-20-40
	Можга 427790	ул. Можгинская,51	СЦ от ООО «Радуга»	(34139) 3-20-49, 3-06-07
	Сарапул 427960	ул.Азина,92	СЦ от ООО «Радуга»	(34147)3-16-99, 3-16-82
Ульяновская обл.	Ульяновск 432063	Ульяновский пр. 3	ООО Кассовый Центр «Профи»	(8422) 75-04-24
	Ульяновск 432017	ул.2-ой переулок Кирова, 3	ООО «Новый мир-сервис»	(8422)32-44-99, 32-16-55ф., 72-45-22

	Димитровград 433513	а/я 674	ООО «КРЕО-Сервис»	(84235) 4-33-18, 4-01-39
Хабаровский край	Хабаровск 680006	ул. Рокоссовского, д. 20/1	ООО «Вирго» СЦ «Эталон-ДВ»	(4212) 54-00-44, 78-99-69
	Хабаровск 680011	ул. Джамбула, д. 49	ООО ТПК «Амут» (по мед. технике)	(4212) 77-81-79
	Комсом-на-Амуре 681010	ул. Юбилейная	СЦ ООО «Гамбит»	(4217)53-21-31, 59-56-51
	Комсом-на-Амуре 681018	пр. Копылова, 48А	ЧП «Чугунов В.Н.»	(4217)22-24-64ф, 22-27-65
Ханты-Мансийский Автономный округ-Югра АО	Ханты-Мансийск 628001	ул. Ледовая, д. 5	ИП «Климин А. А. ЦТО «Альфа-Сервис»	(3467) 30-00-01, 30-00-05.
Челябинская обл.	Челябинск 454136	ул.Братьев Кашириных, 100	ИП Орлов В.С.	(351)729-80-14, 729-80-02
	Челябинск 454076	ул. Варненская, 6-а	ГУП ЧО «Медтехника» (по мед.технике)	(351)260-72-91 (90), 260-89-05 (02)
	Челябинск 454091	ул. Свободы, 155, оф. 14	ЗАО ТТЦ «Бирюса»	(3512) 62-51-29, 62-51-31ф, 37-17-38.
	Челябинск 454008	ул. Производственная, д. 8 Б	ООО ТТЦ «Рембыттехника»	(351) 239-39-90
	Магнитогорск 455037	пр.м Ленина 98/1	ООО«Электрон-Холод»	(3519) 35-24-74, 35-17-01
	Златоуст 456200	пр.Гагарина,7линия, 11,38	ООО «НАЙФ»	(3513) 66-73-55, 8-912-773-16-25
	В.Уфалей 456800	ул.Ленина,161,48	ООО «НАЙФ»	(35164) 2-08-55, 8-904-815-25-14
Чеченская республика	Грозный 364029	ул.Ханкальская, 79	ООО «Техноплюс»	(9 2 8) 9 2 8 - 0 2 4 - 5 6 - 6 6 , 735-30-53
Чувашская республика	Чебоксары 428032	Президентский бульвар, 11	ООО Инфолайн»	(8352) 62-26-41ф, 62-66-63ф.
	Чебоксары 428017	Московский проспект, д. 50	ООО «ЗИП-Сервис»	(8352) 225-775, 225-749
	Канаш 429330	ул. Полевая, 20	ООО «Сунар»	(83533) 4-13-27, 4-16-19, 2-31-67ф
Читинская обл.	Чита 672038	ул. Шилова, 100	ООО «Славел-Сервис»	(3022)32-55-00, 41-51-01ф(05)(07)
	Чита 672038	ул. Смоленская, д. 99	ООО «ФармМедТехника» (по мед.технике)	(3022) 21-06-69
ЯНАО	Салехард 629008	ул. Мира, д. 29 кв. 15	ИП Зубков А. В.	(34922) 3-75-03, 89028162186
	Лабытнанги 629400	ул. Строителей, д. 1	ИП Омельченко Л. Д.	(34992) 554-00
Ярославская обл.	Ярославль 150001	ул. Вспольинское поле, д.5а	ЗАО фирма «ТАУ»	(4852)288-001, 288-002
	Ярославль 150045	Ленинградский пр-т, д. 52в	ИП Экер Н. Ю.	(4852) 283-300, 284-400, 900-242
	Рыбинск 152935	ул. 2-я Литейная, д. 33-2	ИП Удадьцов В.Н. СЦ «Техносервис»	(4855)22-04077, 25-38-60, 24-31-21
Республика Азербайджан	Баку	ул. Музаффара Нариманова, д. 5	ООО «Энергосервис»	8 10 (99412) 47-43-03, 567-95-54
	Баку	пр-т К. Караева, д. 87	ЗАО «Гидромашсервис»	99412 422 33 60
Республика Казахстан	Уральск	ул. Гагарина, 2/3	ТОО «КВАНТ»	(7112)54-61-27, 54-57-86
	Усть-Каменогорск	ул. Бажова, д. 333/1	ТОО «Альянс-MEDICA» (по мед. технике)	(7232) 49-29-67, 49-29-68
	Шымкент	мкр. Тараз, ул.Адырбекова, ул. Жанибекова, д.194	ИП Сабденкулов Н. Р.	(7252) 47-42-86, 39-02-48
	Алматы 050016	Пр-т , Суюнбая, д. 38 А	ТОО «Сервис Маг»	(727) 346-95-80, 345-95-81, 346-95-82, 346-95-83
Алматы	ул. Макатаева угол ул. Баишева, д. 33/2	ТОО «Компания Гарант Сервис Центр»	(727) 397-43-25, 397-44-25	
Республика Кыргызстан	Бишкек	ул. Турусбекова, 88	ОсОО ТСЦ «Айсберг»	(996312)64-00-00, 931-414, (996772)321-321, (996775)97-00-27
Республика Узбекистан	Ташкент	ул. Куш-Куприк, 28/1	ООО «BELROSSAVDO»	(99871)120-30-65, 293-34-50
Республика Армения	Ереван	район Малатия Себастья, д. 141/3	ООО«Вега Уорлд»	(37460) 68-88-88

Дорогие друзья!

Перечень авторизованных сервисных центров периодически дополняется.

Если Вы не нашли свой город в указанном перечне, то по вопросам, связанным с затруднением технического обслуживания и эксплуатации Вашего изделия просьба обращаться по справочному телефону сервисной службы компании POZIS: (84371) 537-27



ЕВРАЗИЙСКИЙ ЭКОНОМИЧЕСКИЙ СОЮЗ ДЕКЛАРАЦИЯ О СООТВЕТСТВИИ

Заявитель Акционерное общество «Производственное объединение «Завод имени Серго»,
ОГРН: 1111673003276

адрес места нахождения: 422546, РОССИЯ, Республика Татарстан, город Зеленодольск, улица Привокзальная, дом 4. Телефон / факс: 8 84371 5 28 18, E-mail: itc@pozis.ru.

в лице Генерального директора Хасанова Радика Шавкятовича

заявляет, что облучатели – рециркуляторы воздуха ультрафиолетовые бактерицидные ОРБ-1Н «POZIS», ОРБ-2Н «POZIS», ОРБ-1П «POZIS», ОРБ-2П «POZIS»

изготовитель Акционерное общество «Производственное объединение «Завод имени Серго»,
адрес места нахождения: 422546, РОССИЯ, Республика Татарстан, город Зеленодольск, улица Привокзальная, дом 4. Телефон / факс: 8 84371 5 28 18, E-mail: itc@pozis.ru.
Код ТН ВЭД 9018200000.

Серийный выпуск продукции в соответствии с ТУ 9451-201-07503307-2010.

соответствуют требованиям технического регламента Таможенного союза:

Технического регламента Евразийского экономического союза (технического регламента Таможенного союза) "Электромагнитная совместимость технических средств" (ТР ТС 020/2011)

Декларация о соответствии принята на основании

Протокола испытаний № 01067095-20-СИЦ от 08.07.2020 испытательной лаборатории Ассоциации "Сертификационный Испытательный Центр". Адрес места осуществления деятельности: 193091, РОССИЯ, город Санкт-Петербург, Октябрьская наб., дом № 34, корпус 4, литер АС, пом. 2-8, тел.: +78127027636, E-mail: npsic@npsic.ru, аттестат аккредитации № RA.RU.21ME95 (дата внесения в реестр аккредитованных лиц 25.02.2016 г).


Дополнительная информация

Стандарт ГОСТ Р МЭК 61326-1-2014 Оборудование электрическое для измерения, управления и лабораторного применения. Требования электромагнитной совместимости. Часть 1.

Общие требования. Условия хранения: в упаковке предприятия-изготовителя при температуре воздуха от минус 50 °С до + 40 °С и относительной влажности воздуха 90 % при + 25 °С.

Транспортирование в упакованном виде при температуре воздуха от минус 50 °С до + 40 °С, относительной влажности 80 % при + 25 °С. Гарантийный срок хранения 1 год со дня выпуска изделия. Гарантийный срок эксплуатации 2 года со дня продажи изделия. Общие условия эксплуатации при температуре воздуха от + 10 °С до + 35 °С, относительной влажности до 80 % при 25 °С. Средний срок службы изделия 5 лет. Продукция маркируется единым знаком обращения продукции на рынке государств-членов Евразийского экономического союза на изделии, упаковке и на товаросопроводительной документации. Схема декларирования 3Д.

Декларация о соответствии действительна с даты регистрации по 13.07.2025 включительно


(подпись)
М.П.



Хасанов Р. Ш.

(Ф.И.О. заявителя)

Регистрационный номер декларации о соответствии: EAЭС N RU Д-RU.МЛ03.В.00029/20

Дата регистрации декларации о соответствии: 14.07.2020

