

**MSD/300P - MSD/300 - MSD/400
MSD/500**

использование и техобслуживание

РУ



MOD012V06

РЕКОМЕНДАЦИИ ЧИТАТЕЛЮ

Перед вводом в эксплуатацию оборудования необходимо прочитать и усвоить все содержимое настоящего руководства.

Прочитать и строго соблюдать инструкции по технике безопасности.

Осторожность незаменима. Безопасность находится в руках всех тех, кто взаимодействует с оборудованием на протяжении всего срока его эксплуатации.

Хранить данное руководство в хорошо известном и доступном месте, чтобы обращаться к нему по мере необходимости.

**ОБЩАЯ ИНФОРМАЦИЯ И ПРАВИЛА
ТЕХНИКИ БЕЗОПАСНОСТИ**

| | |
|--|---|
| Цель руководства..... | 3 |
| Данные производителя и оборудования | 3 |
| Порядок оформления заявки на техобслуживание | 4 |
| Инструкции по технике безопасности . | 4 |
| Знаки предупреждения и безопасности | 6 |
| Инструкции по распаковке, перемещению и установке | 7 |

**ЗАПЕЧНАЯ УПАКОВОЧНАЯ
МАШИНА MSD**

| | |
|--|----|
| Общее описание оборудования | 8 |
| Технические характеристики..... | 9 |
| Описание органов управления | 9 |
| Рекомендации по эксплуатации..... | 10 |
| Чистка прибора | 11 |
| Слив конденсата (только для модели MSD/400 - MSD/500)..... | 12 |
| очистка воздушного фильтра (только для модели MSD/400 - MSD/500)..... | 12 |
| Регулировка реле давления..... | 13 |
| Обнаружение неисправностей..... | 13 |

ЦЕЛЬ РУКОВОДСТВА

- Данное руководство по эксплуатации и техобслуживанию, являющееся неотъемлемой частью оборудования, было составлено производителем на его родном языке в целях предоставления всей необходимой информации персоналу, допускаемому к работе с оборудованием на протяжении всего срока его службы.
- Немного времени, уделенного чтению данной информации, позволит избежать опасных для здоровья и безопасности людей ситуаций, а также нанесения материального ущерба.
- Производитель оставляет за собой право вносить изменения в содержимое настоящего руководства без предварительного уведомления, если такие изменения не влияют на обеспечение безопасности.
- Некоторые части текста выделены в целях привлечения внимания к важности сообщения.



Важно

Указывает на техническую информацию особенной важности, которой нельзя пренебрегать.



Осторожно - Предупреждение

Указывает, что необходимо принять соответствующие меры предосторожности, чтобы не подвергнуть угрозе здоровье и безопасность персонала, а также не причинить материального ущерба.

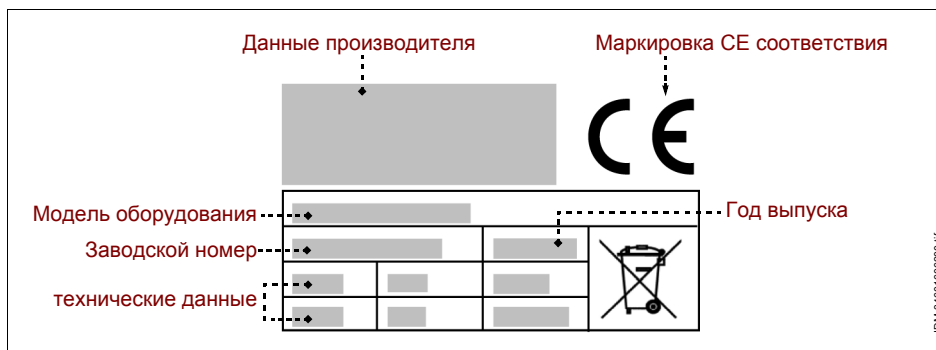


Опасность - Внимание

Указывает на особо опасные ситуации, которые, в случае пренебрежительного отношения, могут подвергнуть серьезной угрозе здоровье и безопасность персонала.

ДАННЫЕ ПРОИЗВОДИТЕЛЯ И ОБОРУДОВАНИЯ

Изображенная здесь паспортная табличка помещена на оборудовании. На ней приведены все основные данные и указания, необходимые для безопасной работы.



ПОРЯДОК ОФОРМЛЕНИЯ ЗАЯВКИ НА ТЕХОБСЛУЖИВАНИЕ

В каждой заявке на техобслуживание необходимо указать модель оборудования и тип неисправности.

ИНСТРУКЦИИ ПО ТЕХНИКЕ БЕЗОПАСНОСТИ

- При проектировании и изготовлении оборудования производитель уделит особое внимание тем аспектам, которые могут представлять риск для безопасности и здоровья людей.
- При изготовлении оборудования производитель применил все соответствующие производственные стандарты, а также материалы, выбранные таким образом, чтобы гарантировать пищевую гигиену и эффективность работы.
- Цель данной информации – призвать пользователей уделить внимание предотвращению любых рисков, связанных с работой и пищевой безопасностью. Осторожность незаменима. Безопасность находится в руках всех тех, кто взаимодействует с оборудованием (монтажники и пользователи).
- Внимательно прочитать и соблюдать инструкции, приведенные в прилагаемом руководстве и нанесенные непосредственно на оборудовании, в частности те, которые касаются обеспечения безопасности.
- При перемещении оборудования соблюдать инструкции, приведенные на упаковке, на оборудовании и в инструкциях по эксплуатации.
- На этапах транспортировки, погрузочно-разгрузочных работ и установки защитить оборудование от ударов и падения во избежание повреждения его частей.
- Работники, в обязанности которых входит выполнение электрического монтажа, должны убедиться, что характеристики сети электропитания соответствуют данным, приведенным на паспортной табличке; линия электропитания должна быть оснащена дифференциальным выключателем и компонентами, отвечающими требованиям действующих законов и нормативов.
- Запрещается модифицировать, снимать или отключать защитные устройства, установленные на оборудовании.
- Пользователь должен внимательно прочитать руководство и убедиться, что он правильно понял содержимое каждой его частей и, в особенности, информацию по технике безопасности.
- Если потребуется, при первом использовании оборудования имитировать выполнение некоторых операций для распознавания основных органов и функций управления, в особенности тех, которые управляют пуском и остановом.
- **Использовать оборудование только в предусмотренных целях. Использование оборудования в ненадлежащих и неразрешенных целях может поставить под угрозу безопасность и здоровье людей и привести к экономическим потерям.**

- **Производитель не несет ответственности за ущерб, причиненный в результате использования оборудования в ненадлежащих целях, несоблюдения инструкций, приведенных в настоящем руководстве, несанкционированного ремонта или внесения изменений, не согласованных с ним официально.**
- Все работы, требующие наличия точной технической компетенции или специальных навыков (установка, электромонтаж и т.п.), должны выполняться исключительно уполномоченным персоналом, обладающим опытом и квалификацией в данной области.
- Не использовать оборудования при наличии поврежденных или неисправных электрических кабелей. При выявлении дефектов немедленно выключить оборудование в безопасных условиях и обеспечить замену кабелей уполномоченными и квалифицированными специалистами.
- **Перед выполнением любых операций по чистке, техобслуживанию и т.п. ОТКЛЮЧИТЬ ЭЛЕКТРОПИТАНИЕ СЕТИ (или отсоединить от электрической розетки) и убедиться, что зона, в которой проводится операция, полностью остыла.**
- Чистить оборудование каждый раз по завершению использования или по мере необходимости, а также в зависимости от типа обрабатываемых пищевых продуктов.
- Тщательно чистить все части оборудования (включая прилегающие участки), которые могут прямым или косвенным образом контактировать с пищевыми продуктами, в целях соблюдения безопасности и гигиены.
- Для чистки использовать только разрешенные для применения в пищевой промышленности чистящие средства. Запрещается использовать агрессивные или воспламеняемые чистящие средства или средства, содержащие или способные выделять вредные вещества.
- При чистке и дезинфекции оборудования, в частности, при использовании чистящих средств, использовать средства индивидуальной защиты.
- Не чистить оборудование струями воды во избежание повреждения его компонентов, в частности, электрических и электронных.
- В случае длительного бездействия оборудования почистить и тщательно высушить все его части (внутренние и наружные). Отсоединить кабель электропитания и убедиться, что условия окружающей среды позволяют обеспечить сохранность оборудования в течение длительного времени.
- В перечне приведены условия, необходимые для корректной работы электрооборудования в зависимости от характеристик окружающей среды.
- Температура окружающей среды не ниже 5 °С.
- Относительная влажность в пределах от 50% (при 40 °С) до 90% (при 20 °С).

ОБЩАЯ ИНФОРМАЦИЯ И ПРАВИЛА ТЕХНИКИ БЕЗОПАСНОСТИ

- В помещении не должно быть зон с содержанием взрывоопасных и/или воспламеняющихся газов или пыли.
- Рабочая деятельность может нанести ущерб окружающей среде. В виду этого необходимо контролировать возможные выбросы в атмосферу, слив жидкостей или загрязнение почвы, потребление сырья и природных ресурсов, а также сбор отходов.
- Во время транспортировки и хранения температура окружающей среды должна находиться в пределах от -25 °С до 55 °С, при этом максимальная температура может достигать 70 °С, если время воздействия не превышает 24 часов.
- Упаковочные материалы подлежат утилизации согласно законодательству, действующему в стране использования.
- На этапах выведения оборудования из эксплуатации и слома отсортировать все компоненты в зависимости от их свойств и обеспечить проведение отдельной утилизации. В частности, обозначенные специальным символом электрические и электронные компоненты должны утилизироваться в специальных уполномоченных центрах сбора отходов или сдаваться продавцу в момент приобретения нового товара.
- **Электрические и электронные приборы содержат опасные вещества, вредные для здоровья людей и окружающей среды. Их утилизация должна осуществляться надлежащим образом.**

ЗНАКИ ПРЕДУПРЕЖДЕНИЯ И БЕЗОПАСНОСТИ

В зонах оборудования, где существуют **ОСТАТОЧНЫЕ РИСКИ**, помещены знаки безопасности, предупреждающие о соответствующих рисках.

На рисунке показаны знаки безопасности и информационные знаки, размещенные на оборудовании.

- **Опасность получения ожогов:** указывает, что необходимо соблюдать осторожность в связи с наличием горячих поверхностей.



- **Опасность поражения электротоком:** указывает, что необходимо отключить электропитание сети (или отсоединить от электрической розетки) перед выполнением операций с электрическими соединениями.



ИНСТРУКЦИИ ПО РАСПАКОВКЕ, ПЕРЕМЕЩЕНИЮ И УСТАНОВКЕ

- Оборудование поставляется упакованным в специальном контейнере и по мере необходимости, в целях обеспечения его целостности, фиксируется амортизационными материалами.
В зависимости от характеристик оборудования, места назначения и транспортного средства, в целях облегчения проведения погрузочно-разгрузочных работ, оборудование может быть упаковано на поддонах. Вся необходимая информация по проведению погрузочно-разгрузочных работ в безопасных условиях приведена непосредственно на упаковке.
- Погрузка и разгрузка упакованного оборудования должны осуществляться с учетом его характеристик (вес, размеры и т.п.). В случае небольших размеров и веса перемещение может осуществляться вручную, в противном случае, необходимо воспользоваться подъемными средствами соответствующей грузоподъемности.
При получении оборудования удостовериться в целостности каждого его компонента. В случае обнаружения повреждений или недостающих частей обратиться к местному дилеру для получения дальнейших инструкций.
- Установка должна осуществляться опытными и уполномоченными специалистами, которые должны предварительно убедиться, что линия электропитания отвечает требованиям законодательства, действующего в данной области, стандартам и нормативам, действующим в стране использования.
- Перед тем, как приступить к установке, проверить выбранный для установки участок (достаточное освещение, проветриваемость, устойчивость, наличие свободного пространства, позволяющего без труда проводить чистку и техобслуживание). Кроме того, проверить устойчивость и горизонтальность опорной поверхности и убедиться, что эта поверхность легко поддается чистке во избежание опасности скапливания грязи и загрязнения пищевых продуктов.

PY

Персонал, в обязанности которого входит выполнение электрического монтажа, должен убедиться в безупречной эффективности заземления электрической проводки и удостовериться, что напряжение и частота в сети соответствуют данным, приведенным на паспортной табличке.

Для оборудования с нестандартными конструктивными характеристиками (форма, вес, размеры и т.п.) информация, приведенная в настоящем параграфе, может не быть исчерпывающей. В случае необходимости, дополнительная информация приведена в параграфе "Методы подъема" для каждого конкретного вида оборудования.

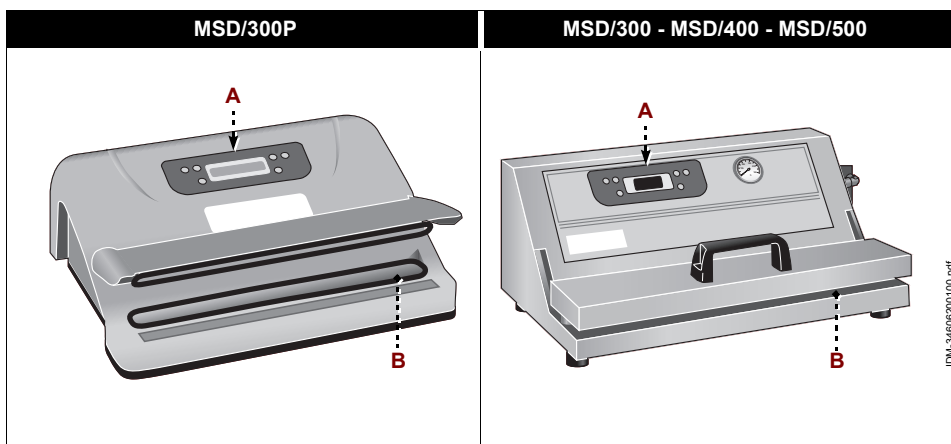
ОБЩЕЕ ОПИСАНИЕ ОБОРУДОВАНИЯ

- Упаковочная машина с запаечной планкой MSD – оборудование, спроектированное и изготовленное для вакуумной упаковки пищевых продуктов в специальные ёмкости (пакеты). Вакуумная упаковка позволяет увеличить срок хранения продуктов и сохранение их внешнего вида и вкусовых качеств.
- Прибор предназначен для профессионального применения и подлежит установке в помещениях на предприятиях общественного питания (бары, пиццерии, рестораны и т.п.). Работа с прибором не требует специального обучения, тем не менее, пользователи должны обладать соответствующими навыками работы в секторе общественного питания.

Эксплуатация в любых целях, отличных от предусмотренных, считается **НЕНАДЛЕЖАЩИМ ИСПОЛЬЗОВАНИЕМ**.

- При изготовлении прибора были применены материалы и технологии, гарантирующие максимальный уровень гигиены, стойкость к ржавлению, значительную экономию энергии и безопасность при эксплуатации.
- Все компоненты прибора, соприкасающиеся с пищевыми продуктами, выполнены из надлежащих материалов.

На иллюстрации показаны основные компоненты прибора, а в перечне приведены их описание и назначение.



А) Щит управления: оснащен органами для управления работой прибора (см. "Описание органов управления").

В) Запаечная планка: осуществляет герметичное закрытие пакетов.

ТЕХНИЧЕСКИЕ ХАРАКТЕРИСТИКИ

Таблица 1: Технические данные прибора

| Описание | Единица измерения | MSD/300P | MSD/300 | MSD/400 | MSD/500 |
|--------------------------------------|-------------------|--------------------|-------------|-------------|-------------|
| Мощность | kW | 0,49 | | 0,7 | 0,8 |
| Электрическое питание | V/Ph/Hz | 230V/1N/50-60Hz | | | |
| Длина запаечной планки | mm | 320 | | 420 | 520 |
| Производительность вакуумного насоса | m³/h | 0,9 | | 1,8 | 3 |
| Размеры прибора | mm | 390x310x140 | 390x310x200 | 560x290x210 | 600x450x250 |
| Размеры упаковки | mm | 420x350x190 | 420x360x260 | 610x340x270 | 700x640x490 |
| Вес нетто | kg | 4,5 | 7 | 13 | 26 |
| Тип установки | | Установка на столе | | | |
| Уровень шума | dB (A) | < 70 | | | |

ОПИСАНИЕ ОРГАНОВ УПРАВЛЕНИЯ

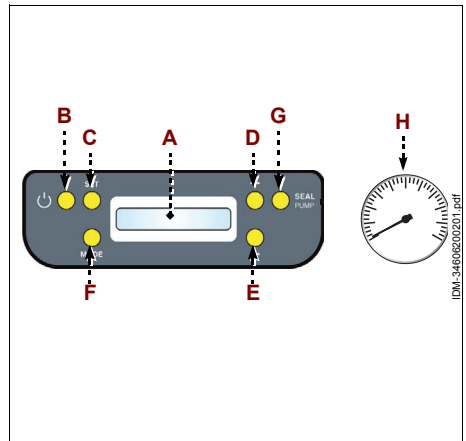
Прибор оснащен перечисленными органами управления, необходимыми для включения его основных функций.

- A) Дисплей:** визуализирует информационные сообщения и рабочие параметры.
- B) Кнопка:** служит для включения и отключения упаковочного оборудования.
- C) Кнопка (SET):** служит для задания параметров температурного диапазона (от 0 до 10) запаечной планки.

При нажатии кнопки , когда на дисплее

(A) ещё визуализируется приветственное сообщение, можно произвести замену языка.

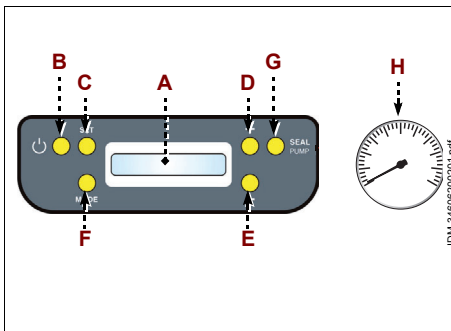
- D) Кнопка (+):** служит для увеличения выбранного параметра.
- E) Кнопка (-):** служит для уменьшения значения отобранного параметра.
- F) Кнопка (MODE):** служит для отбора режима работы упаковочного оборудования. Неоднократно нажмите кнопку до визуализации на дисплее желаемого рабочего режима.
 - Автоматический
 - Ручной
 - Только вакуумный



PY

Г) Кнопка (SEAL/PUMP): служит для включения герметичной запайки пакетов в ручном рабочем режиме. При работе упаковочной машины в "вакуумном режиме", кнопка служит для включения цикла внешнего забора воздуха.

Н) Вакууметр: определяет разряжение производимое упаковочной машиной внутри пакетов (только для модели MSD/400 - MSD/500).



РЕКОМЕНДАЦИИ ПО ЭКСПЛУАТАЦИИ

Выберите язык

1. Нажать кнопку **(B)** для включения прибора.
2. Нажмите кнопку **(C)**, когда на дисплее **(A)** ещё визуализируется приветственное сообщение.
3. Нажмите одну из кнопок **(D-E)** для выбора желаемого языка.
Lin0 - Итальянский
Lin1 - Английский
Lin2 - Испанский
Lin3 - Немецкий
Lin4 - Французский
4. Нажмите кнопку **(C)** для подтверждения выбора.

Работа в "ручном режиме"

1. Нажать кнопку **(B)** для включения прибора.
2. Подождите пока на дисплее **(A)** не исчезнет приветственное сообщение.

При первом использовании прибора, перед его включением, снять защитную пленку покрытия и тщательно очистить прибор от возможных остатков технологических материалов.

3. Нажать кнопку **(C)**.
4. Нажмите кнопки **(D-E)** для отбора температурного диапазона запаечной планки.
Рекомендуется отобразить температурный диапазон 4.
5. Нажмите кнопку **(C)** для подтверждения выбора.
6. Нажмите кнопку **(F)** для работы машины в "ручном режиме".
7. Положите пищевой продукт внутрь пакета.
8. Разместите открытый край пакета внутрь вакуумной камеры.
9. Опустите запаечную планку и удерживайте её в положении пока на дисплее **(A)** не появится значение, 8.
10. Нажмите кнопку **(G)** для осуществления запайки пакета.

Работа в "автоматическом режиме"

1. Нажать кнопку **(B)** для включения прибора.
2. Подождите пока на дисплее **(A)** не исчезнет приветственное сообщение.

При первом использовании прибора, перед его включением, снять защитную пленку покрытия и тщательно очистить прибор от возможных остатков технологических материалов.

3. Нажать кнопку **(C)**.
4. Нажмите кнопки **(D-E)** для отбора температурного диапазона запаечной планки.
Рекомендуется отобразить температурный диапазон 4.
5. Нажмите кнопку **(C)** для подтверждения выбора.
6. Нажмите кнопку **(F)** для работы машины в "автоматическом режиме".
7. Положите пищевой продукт внутрь пакета.
8. Разместите открытый край пакета внутрь вакуумной камеры.
9. Опустите запаечную планку и удерживайте её в положении пока упаковочная машина не закончит цикл запайки пакета.



Важно

В процессе операции, старайтесь, чтобы продукт внутри пакета находился как можно дальше от запаечной планки.

До начала вакуумной упаковки пищевых продуктов произведите пробную спайку пустых пакетов.

Используйте упаковочные пакеты в зависимости от размеров используемого продукта для избежания увеличения продолжительности рабочего цикла.

Рекомендуется использование гофрированных пакетов.



Осторожно - Предупреждение

Не использовать оборудование для упаковки жидких или заострённых продуктов.

При первом использовании прибора, перед его включением, снять защитную пленку покрытия и тщательно очистить прибор от возможных остатков технологических материалов.

РУ

ЧИСТКА ПРИБОРА

Перед тем, как приступить к чистке прибора (в конце рабочего дня или по мере необходимости), отключить электропитание сети (или отсоединить от электрической розетки).

1. Тщательно очистите запаечную планку от возможных остатков пласмассы.
2. Тщательно почистить рабочую поверхность и все прилегающие зоны.
3. Почистить наружные части прибора влажной тканью или губкой.



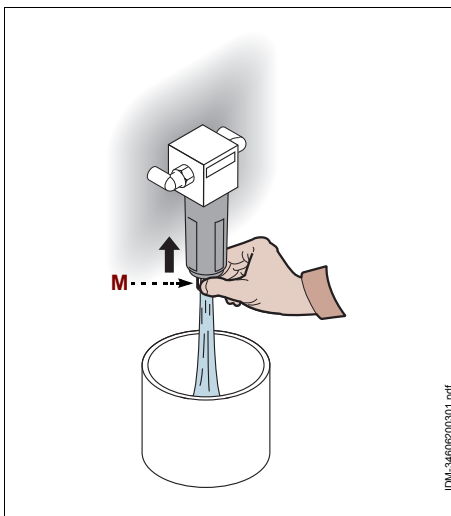
Осторожно - Предупреждение

При чистке применять только те чистящие средства, которые предназначены для использования в пищевой промышленности. Запрещается использовать агрессивные или воспламеняющиеся чистящие средства или средства, содержащие вещества, вредные здоровью для людей.

Если прибор не используется в течение длительного периода времени, необходимо отключить электропитание сети (или отсоединить прибор от электрической розетки), почистить его и затем должным образом защитить его от попадания грязи.

СЛИВ КОНДЕНСАТА (ТОЛЬКО ДЛЯ МОДЕЛИ MSD/400 - MSD/500)

1. Установить ёмкость под сливным клапаном (**M**).
2. Нажмите вверх сливной клапан (**M**) и удерживайте его в нажатом положении до полного слива конденсата.

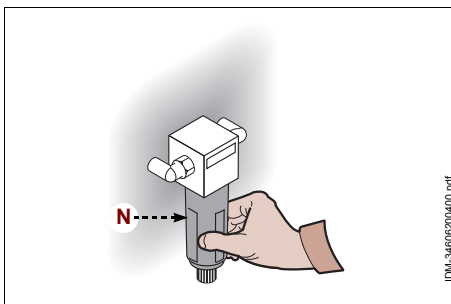


IDM-3460820400_1.pdf

РУ

ОЧИСТКА ВОЗДУШНОГО ФИЛЬТРА (ТОЛЬКО ДЛЯ МОДЕЛИ MSD/400 - MSD/500)

1. Выверните чашу (**N**).
2. Устраните и очистите фильтр струёй сжатого воздуха.
3. Установите фильтр на место и заверните чашу (**N**).



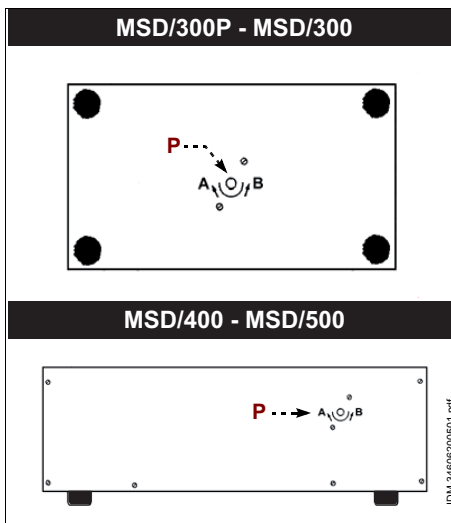
IDM-3460820400.pdf

РЕГУЛИРОВКА РЕЛЕ ДАВЛЕНИЯ

При возникновении проблем с отсосом воздуха во время автоматического режима работы оборудования при помощи винта (P) отрегулируйте время действия вакуумного насоса (Используйте ключ имеющийся в поставке "Торх Т30").

- Поверните по часовой стрелке для увеличения времени действия вакуумного насоса
- Поверните против часовой стрелке для уменьшения времени действия вакуумного насоса

Важно
Оборудование уже отрегулировано во время фабричных испытаний. Выполните данную операцию только в случае крайней необходимости.



ОБНАРУЖЕНИЕ НЕИСПРАВНОСТЕЙ

Приведенная ниже информация предназначена для оказания помощи в распознавании и устранении возможных отклонений и неполадок в работе оборудования, которые могут иметь место во время эксплуатации.

Некоторые неисправности могут быть устранены пользователем, другие требуют наличия узкой технической квалификации или особых навыков и должны проводиться квалифицированными специалистами, обладающими признанным опытом в соответствующем секторе.

Важно
Не снимать внутренние части прибора. Производитель не несет какой-либо ответственности за ущерб, нанесенный в результате несанкционированного ремонта.

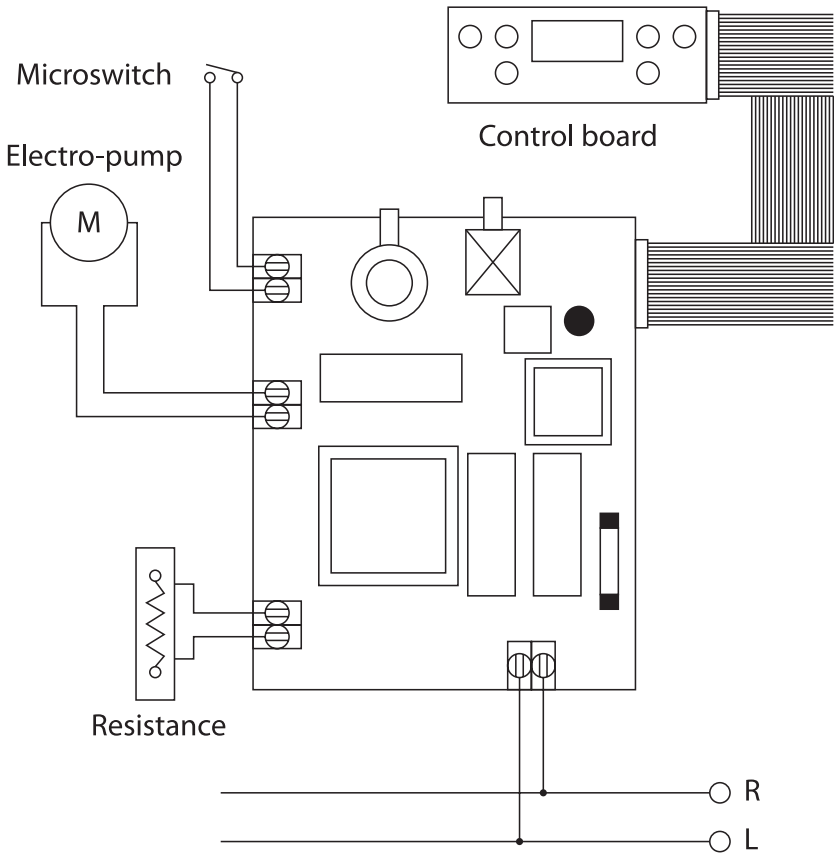
Таблица 2: Неисправности в работе

| Неисправность | Причины | Способы устранения |
|-----------------------|--|---|
| Прибор не включается. | Главный выключатель в положении "выкл." | Привести главный выключатель в положение "вкл." |
| | Отсутствие напряжения в сети электропитания. | Обратиться к продавцу или в уполномоченный центр сервисного обслуживания. |

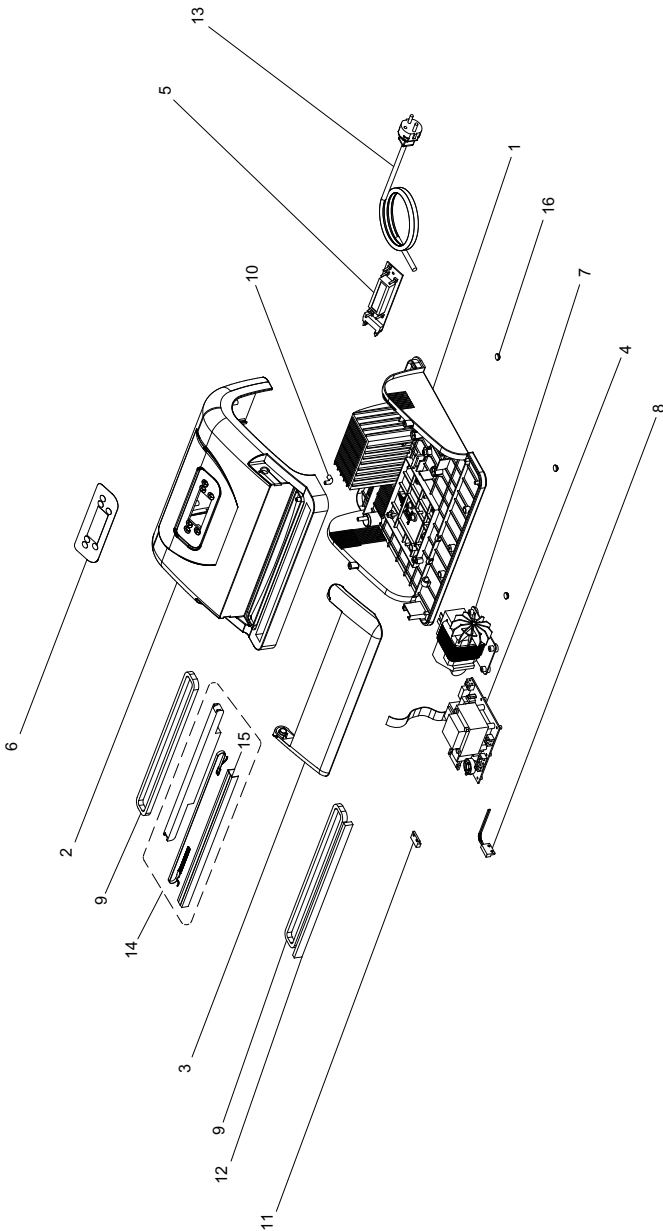


Наличие данного символа (перечеркнутый мусорный контейнер) на паспортной табличке прибора означает, что по завершению своего срока службы прибор подлежит утилизации и переработке в соответствии с европейской директивой. Директива предусматривает отдельный сбор отработанной электрической и электронной аппаратуры по системе RAEE. В момент приобретения нового прибора пользователь обязуется не утилизировать прибор в качестве бытовых отходов, а сдать его (в соотношении один к одному) продавцу или дистрибьютору. Продавец должен обеспечить утилизацию прибора в соответствии с методами, предусмотренными системой RAEE. В случае утилизации оборудования на территории Италии обратиться к производителю, который предоставит информацию по утилизации прибора в ближайшем к пользователю центре сбора отходов. Пользователи, находящиеся за пределами Италии, должны обратиться в Министерство по охране окружающей среды своей страны для получения информации о порядке утилизации. Несоблюдение методов утилизации может причинить вред окружающей среде и здоровью людей. Ввиду этого, в случае полного или частичного несоблюдения правил в области утилизации оборудования пользователь несет ответственность в соответствии с законом.

MSD/300P - MSD/300



MSD/300P



УСЛОВИЯ ГАРАНТИИ

- Настоящая гарантия действительна в течение 12 месяцев и обусловлена предъявлением настоящего сертификата вместе с соответствующим документом о покупке или фактурой, подтверждающей дату покупки.
- На изделие предоставляется гарантия против изъянов и дефектов материалов, изготовления и сборки в течение срока, указанного в настоящем сертификате. Гарантия заключается в проведении замены или ремонта дефективных частей, составляющих изделие. Гарантия не включает в себя замену изделия в результате ремонта вследствие поломки.
- Таким образом, гарантия ограничивается бесплатным проведением замены или ремонта частей, которые по усмотрению производителя считаются неисправными. Гарантия не распространяется на расходные материалы и инструменты.
- Гарантийные услуги оказываются дилером, у которого была совершена покупка, или, в качестве альтернативы, фирмой-производителем, причем подразумевается, что транспортировка организуется и выполняется за счет клиента и под его ответственностью.
- Гарантия утрачивается в случае неправильного обращения с изделием или ремонта, проведенного неуполномоченным персоналом.
- Настоящая гарантия заменяет собой и исключает любую другую гарантию, полученную от дилера по закону или по контракту, и определяет все права клиента в отношении изъянов и дефектов и/или недостатка качества приобретенных изделий.
- При возникновении любых разногласий юридического характера компетентным считается суд г. Римини – Италия – Е. Для любой правовой спор является признанным компетентным судом жительства изготовителя.