



TC 22-32 COLORADO

tritacarne meat grinders

- Corpo macchina totalmente in acciaio inox AISI 304.
- Potenti motori IP 55 autoventilati per uso continuo.
- Riduttore a bagno d'olio con ingranaggi rettificati.
- Riduttore con doppio sistema di protezione dai liquidi.
- Rapido fissaggio bocca senza utensili.
- Gruppo macinazione completamente in acciaio inox facilmente e totalmente smontabile per pulizia.
- Tramoggia rimovibile interbloccata (32 CE).
- Comandi 24 Volt IP 54 con inversione (CE).

Opzioni:

- Bocche Unger parziale o totale.
- Comandi inox IP 67.

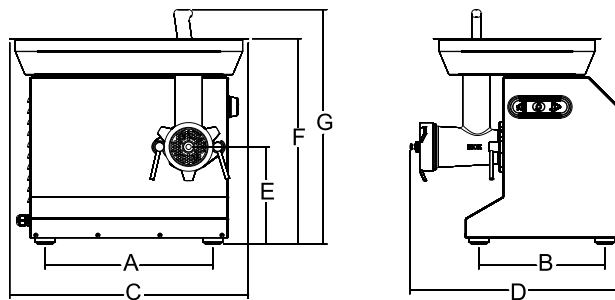
- *AISI 304 stainless steel construction.*
- *Powerful IP 55 insulated and fan-cooled motors for continuous use.*
- *Endless screw motor-reducer running in an oil-bath enables a long service life .*
- *Motor-reducer equipped with a double seal for long, trouble-free service.*
- *Head can be locked in with no tools.*
- *Stainless steel head with high output capacity, completely removable for cleaning.*
- *Feed tray provided with safety interlock (no. 32 CE versions).*
- *IP 54 protected, 24 V controls.*

Optionals:

- *Partial or total Unger system mincing head.*
- *Stainless steel IP 67 protected controls.*



TC 32 COLORADO



					A	B	C	D	E	F	G			
	watt/HP	ph/3ph	kg/lh.	ø mm	mm	mm	mm	mm	mm	mm	mm	kg	mm	kg
TC 22 Colorado	1.470/2	1ph/3ph	300	4.5	350	264	500	437	205	432	490	32	600x500x500	35
TC 32 Colorado	2.205/3	1ph/3ph	400	6	400	264	610	465	190	427	530	39	720x570x770	61



TC 22 COLORADO



TC 22 COLORADO con hamburgertrice

Format M opzionale
Optional Format M