



# W8 30-40-50-70

## sottovuoto vacuum packaging machines



YouTube

- Straordinario design riduce l'ingombro della macchina e migliora la praticità
- Campana a grande sviluppo di volume in plexiglass termoformato di grosso spessore sui mod. 50 e 70, ad iniezione in Tritan sui mod. 30 e 40
- Barra saldante facilmente rimovibile
- Estrema facilità di pulizia grazie alla perfetta planarità del piano di appoggio prodotto.
- Sollevamento coperchio automatico a mezzo di pistoncini pneumatici.

### Sistema di controllo elettronico con sensore di pressione:

- selezione 6 lingue
- impostazione tempo saldatura, vuoto e gas con scala 1/10 sec.
- visualizzazione percentuale vuoto e tempo residuo
- 10 programmi memorizzabili a piacere
- programma AA = vuoto automatico
- programma AL = vuoto automatico per liquidi
- programma XT = aspirazione esterna a tempo
- programma XA = aspirazione esterna automatica
- Percentuale vuoto automatico regolabile 50-100%
- Segnale di avviso sostituzione olio e filtro.
- Protezione termica pompa.
- Ciclo di preriscaldamento e pulizia olio.
- Contacicli totali.
- Contatore utilizzo pompa.
- Piano per buste con liquidi.
- Pompa aspirazione Busch.
- Piano posizionamento prodotto in acciaio inox
- AISI 304 spessore 5 mm.

### ACCESSORI OPZIONALI:

- Impianto per gas inerte (MAP) e soft air.
- Stampante termica automatica per data, ora dati confezionamento.
- Tubo per aspirazione esterna.
- Vasche GN per aspirazione esterna.
- Ripiano in plexiglass trasparente.



### W8 40 BX

con gas inerte e soft air opzionali  
with inert gas and soft air optional

- *Extraordinary design reduces the footprint of the machine and improves comfort*
- *Bell in great development of volume plexiglass thermoformed thick on mod. 50 and 70, injection in Tritan on mod. 30 and 40*
- *easily removable sealing bar*
- *Extremely easy to clean thanks to the perfect flatness of the support product plan.*
- *Automatic lifting the lid by means of pneumatic pistons.*

### Electronic control system with proximity sensor:

- 6 selectable languages.
- Settable sealing, vacuum and gas time on a scale 1-10 sec.
- Display of vacuum percentage and time to countdown.
- 10 different settings savable to preference
- Setting AA = automatic vacuum
- Setting AL = automatic vacuum for liquids

- *Setting XT = timed external suction*
- *Setting XA = automatic external suction*
- *Adjustable automatic vacuum percentage: 50-100%.*
- *oil and filter change warning light.*
- *Thermal pump guard*
- *Oil preheat and cleaning cycle*
- *Total rev counter*
- *Pump meter*
- *Surface for liquid bags*
- *Busch vacuum pump.*
- *5 mm thick, AISI 304 stainless steel, easy to clean plain vacuum chamber.*
- *5 mm thick, AISI 304 stainless steel, easy to clean plain vacuum chamber.*

### OPTIONAL ACCESSORIES:

- Inert gas system (MAP) and soft air
- Automatic thermal printer by date, time and packing specifications
- Hose for external suction
- GN tanks for external suction.
- Plexiglass support.



W8 40 BX



W8 50 DX



W8 50 BX DB



Estrema facilità di pulizia  
Easy to clean

W8 70 BX TB



**W8 30-40-50 Easy**

- Facile settaggio del tempo di vuoto e di saldatura.
- Visualizzazione percentuale vuoto e tempo residuo.
- Memorizzazione ultima impostazione.
- Contacigli e contaore utilizzo pompa.
- Preriscaldamento pompa e ciclo pulizia olio.
- Messaggio cambio olio e filtro.
- Vuoto esterno a tempo.
- Non disponibile con stampante o Gas.
- Sollevamento coperchio automatico a mezzo di pistoncini pneumatici.
- Barra saldante facilmente rimovibile.

**W8 30-40-50 Easy**

- Easy setting of vacuum time and welding.
- Display percentage vacuum and remaining time.
- Storing last setting.
- Counter and counter use pump.
- Preheating pump and oil cleaning cycle.
- Oil and filter change message.
- External vacuum time.
- Not available with printer or Gas.
- Automatic lifting the lid by means of pneumatic pistons.
- easily removable sealing bar.



W8 30 EASY DX



W8 40 EASY BX



W8 40 EASY BX



Controllo elettronico con sensore pressione e vari programmi  
*Electronic control with pressure sensor and various programs*



Controllo elettronico mod. Easy semplice ed intuitivo  
*mod electronic control. simple and intuitive Easy*



Sistema sospensione coperchio ammortizzato  
*Lid damper suspension system*



Stampante integrata opzionale  
*Optional built-in printer*



Barra saldante standard  
*Single sealing bar*



Doppia barra saldante W8 50 DB  
*Double sealing bar W8 50 DB*



Tripla barra saldante W8 70 TB  
*Triple sealing bar W8 70 TB*



Opzione gas inerte e soft air (escluse le Easy)  
*Option inert gas and soft air (the Easy excluded)*



Piano per buste con liquidi di serie  
*Standard support for vacuum bags with liquids*



Cavalletto alluminio per W8 50 - opzionale con e senza ruote - mm 586x564 h.757 + h.110 mm con ruote  
*Aluminium table base to W8 50 - optional with or without wheels - mm 586x564 h.757 + h.110 mm with wheels*







Tubo per aspirazione esterna opzionale  
External suction hose optional



Contenitori GN 1/1 - 1/2 - 1/3 (h.100/150)  
con coperchio in Tritan opzionali  
Optional containers GN 1/1 - 1/2 - 1/3  
(h.100/150) with cover in Tritan  
**0-80% vuoto / vacuum**



Contenitori GN 1/1 - 1/2 - 1/3 (h.100/150)  
con coperchio inox opzionali  
Optional containers GN 1/1 - 1/2 - 1/3  
(h.100/150) with s/steel cover  
**0-100% vuoto / vacuum**



Facile manutenibilità  
easy maintainability

Ripiano in plexiglass opzionale  
Optional plexiglass shelf



Buste per sottovuoto  
lisce  $\mu\text{m}$  70  
Vacuum bags smooth  $\mu\text{m}$  70  
(-40°C / +40°C)  
cm 20x30  
cm 25x35  
cm 30x40  
cm 40x50

Buste per sottovuoto  
lisce  $\mu\text{m}$  90  
Vacuum bags smooth  $\mu\text{m}$  90  
(-40°C / +40°C)  
cm 17x25  
cm 20x30  
cm 25x35  
cm 30x40  
cm 35x45  
cm 40x50

Buste per sottovuoto  
goffrate  $\mu\text{m}$  105  
Vacuum bags embossed  $\mu\text{m}$  105  
(-40°C / +40°C)  
cm 16x23  
cm 20x30  
cm 25x35  
cm 30x40  
cm 35x45  
cm 40x50

Buste per cottura sottovuoto  
Cook&Chill  $\mu\text{m}$  80  
Vacuum bags Cook&Chill  $\mu\text{m}$  80  
(-40°C / +100°C)  
cm 15x20  
cm 20x30  
cm 25x35  
cm 30x40

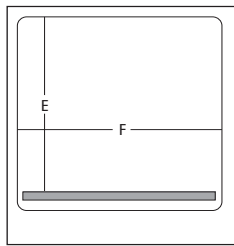


IDENTIFICAZIONE MODELLI

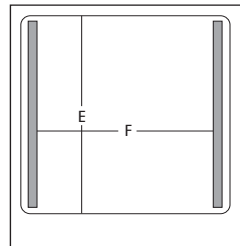
D = Pompa DVP  
 B = Pompa Busch  
 X = piano appoggio inox  
 12 = pompa aspirazione 12 mc  
 DB = doppia barra saldante  
 TB = tripla barra saldante  
 P = da pavimento

ORDERING SYSTEM

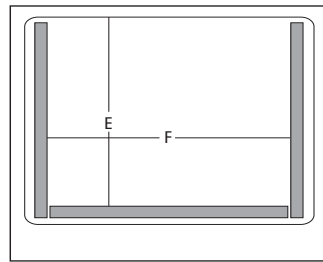
D = DVP  
 B = Pump Busch  
 X = flat s/steel countertop  
 12 = suction pump 12 mc  
 DB = double sealing bar  
 TB = Triple sealing bar  
 P = floor standing



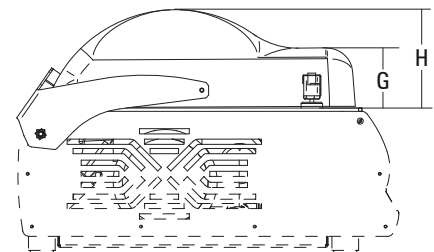
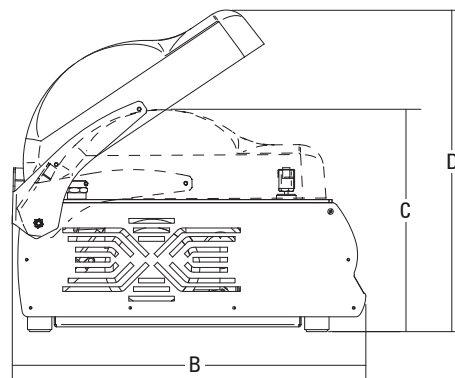
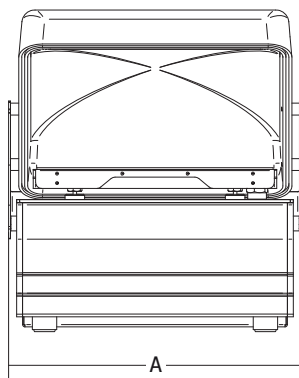
W8 30-40-50



W8 50DB



W8 70TB



	kw	mc/h	mm	mm	mm	mm	mm	mm	mm	mm	mm	mm	kg	mm	kg	
<b>W8 30 Easy DX</b>	0.35	1ph	8	310	340x360 h.160	402	525	408	587	334	340	95	170	38	720x570x770	48
<b>W8 30 Easy BX</b>	0.35	1ph	8	310	340x360 h.160	402	525	408	587	334	340	95	170	38	720x570x770	48
<b>W8 30 Easy DX 12</b>	0.45	1ph	12	310	340x360 h.160	402	525	408	587	334	340	95	170	38	720x570x770	48
<b>W8 30 DX</b>	0.35	1ph	8	310	340x360 h.160	402	525	408	587	334	340	95	170	38	720x570x770	48
<b>W8 30 BX</b>	0.35	1ph	8	310	340x360 h.160	402	525	408	587	334	340	95	170	38	720x570x770	48
<b>W8 30 DX 12</b>	0.45	1ph	12	310	340x360 h.160	402	525	408	587	334	340	95	170	38	720x570x770	48
<b>W8 40 Easy DX 12</b>	0.45	1ph	12	410	430x410 h.170	493	585	422	630	390	430	99	180	54	760x640x770	66
<b>W8 40 Easy DX</b>	0.75	1ph	21	410	430x410 h.170	493	585	422	630	390	430	99	180	56	760x640x770	66
<b>W8 40 DX 12</b>	0.45	1ph	12	410	430x410 h.170	493	585	422	630	390	430	99	180	54	760x640x770	66
<b>W8 40 Easy BX</b>	0.75	1ph	21	410	430x410 h.170	493	585	422	630	390	430	99	180	56	760x640x770	66
<b>W8 40 DX</b>	0.75	1ph	21	410	430x410 h.170	493	585	422	630	390	430	99	180	56	760x640x770	66
<b>W8 40 BX</b>	0.75	1ph	21	410	430x410 h.170	493	585	422	630	390	430	99	180	56	760x640x770	66
<b>W8 50 Easy DX</b>	0.75	1ph	21	510	545x460 h.190	609	640	420	605	430	540	90	210	70	840x870x750	86
<b>W8 50 Easy BX</b>	0.75	1ph	21	510	545x460 h.190	609	640	420	605	430	540	90	210	70	840x870x750	86
<b>W8 50 DX</b>	0.75	1ph	21	510	545x460 h.190	609	640	420	605	430	540	90	210	70	840x870x750	86
<b>W8 50 BX</b>	0.75	1ph	21	510	545x460 h.190	609	640	420	605	430	540	90	210	70	840x870x750	86
<b>W8 50 DX DB</b>	0.75	1ph	21	410x2	545x460 h.190	609	640	420	605	424	428	90	210	75	840x870x750	87
<b>W8 50 BX DB</b>	0.75	1ph	21	410x2	545x460 h.190	609	640	420	605	424	428	90	210	75	840x870x750	87
<b>W8 70 DX 40 TB</b>	1.1	3ph+N	40	640x1 / 410x2	780x490 h.190	877	630	513	747	424	660	95	200	115	1200x800x720	128
<b>W8 70 BX 40 TB P</b>	1.1	3ph+N	40	640x1 / 410x2	780x490 h.190	877	674	1134	1368	424	660	95	200	167	1200x800x1350	180