

СТЕЛЛАЖ ВЫСОКОТЕМПЕРАТУРНЫЙ

SOLO SML



**«ЗАО ОЗЕРСКАЯ ПРОМЫШЛЕННАЯ КОМПАНИЯ»
благодарит вас за приобретения нашего оборудования.**

Мы надеемся, что и в дальнейшем выбор останется за нашей продукцией. Мы, в свою очередь, постараемся не разочаровать Вас и учесть все Ваши пожелания и замечания по работе данного изделия.

Компания ЗАО «ОПК» постоянно работает над усовершенствованием продукции, поэтому мы оставляем за собой право на изменение внешнего вида, элементов конструкции и оснащения поставляемых изделий.

Рисунки в деталях могут не полностью соответствовать Вашему изделию и приведены только для общего представления.

СОДЕРЖАНИЕ

СОДЕРЖАНИЕ.....	3
ОБЩИЕ СВЕДЕНИЯ ОБ ИЗДЕЛИИ.....	4
ТЕХНИЧЕСКИЕ ХАРАКТЕРИСТИКИ	5
КОМПЛЕКТНОСТЬ	6
РАСПАКОВКА, СБОРКА И ПОДГОТОВКА ИЗДЕЛИЯ К ЭКСПЛУАТАЦИИ	7
ПОДКЛЮЧЕНИЕ ИЗДЕЛИЯ К ЭЛЕКТРОСЕТИ. МЕРЫ БЕЗОПАСНОСТИ	8
РУКОВОДСТВО ПО ЭКСПЛУАТАЦИИ И ОБСЛУЖИВАНИЮ.....	10
ТОЧКИ ПОДКЛЮЧЕНИЯ КОММУНИКАЦИЙ	13
ТРАНСПОРТИРОВКА.....	14
ХРАНЕНИЕ	14
ГАРАНТИЙНЫЕ ОБЯЗАТЕЛЬСТВА.....	14
СХЕМА ИЗДЕЛИЯ.....	16
СХЕМА ЭЛЕКТРИЧЕСКАЯ ПРИНЦИПИАЛЬНАЯ	17
АКТ ПУСКА ИЗДЕЛИЯ В ЭКСПЛУАТАЦИЮ.....	18
СВИДЕТЕЛЬСТВО О ПРИЕМКЕ.....	22

ОБЩИЕ СВЕДЕНИЯ ОБ ИЗДЕЛИИ

Стеллаж высокотемпературный под встроенную систему холодоснабжения с испарителем с принудительной циркуляцией воздуха предназначен для демонстрации, продажи и кратковременного хранения предварительно охлажденных пищевых продуктов при температуре от + 1° С до +10° С и температуре окружающей среды от +12° С до +25° С и относительной влажности воздуха не выше 60%.

Стеллаж высокотемпературный имеет нижнюю экспозиционную поверхность и пять подвесных полок, регулируемые по высоте. Управление работой холодильного агрегата осуществляется контроллером. Агрегат работает в циклическом режиме. Время работы и перерыва зависит от температуры окружающей среды и количества выложенных продуктов, наличием снеговой шубы на испарителе.

Внимание! Монтаж, пуск, техническое обслуживание и ремонт изделий проводится только специализированными ремонтно-монтажными предприятиями (сервисными службами).

По результатам пуско-наладочных работ должен быть оформлен "Акт пуска изделия в эксплуатацию". Экземпляры "Акта..." предоставляются дилеру и изготовителю для постановки на гарантийный учёт в 5-дневный срок сервисной службой дилера. В противном случае дилер и изготовитель не несут ответственности по гарантийным обязательствам.

Изображение и руководство не отражает незначительных конструктивных изменений изделия, внесенных заводом-изготовителем.

Транспортирование изделия разрешается любым видом транспорта, кроме воздушного, только в упакованном виде в соответствии с Правилами перевозок, действующими на каждом конкретном виде транспорта. При перевозках на автомобильном транспорте скорость не должна превышать 60 км/час. Погрузка, транспортирование, разгрузка должны производиться осторожно, не допуская ударов и толчков. Ориентирование ящика должна быть в соответствии с нанесенными на нём знаками. Кантовать ящик запрещается.

Отзывы по улучшению эксплуатационных качеств и конструкции изделия просим направлять по адресу:

125212, Москва, ул. Выборгская д.16, стр.1, оф. 408

Тел./Факс: +7 (495) 987-4388 (многоканальный)

E-Mail: info@cryspi.ru



ТЕХНИЧЕСКИЕ ХАРАКТЕРИСТИКИ

Основные технические характеристики приведены в таблице:

Характеристики	SOLO 1000 Д	SOLO 1250 Д	SOLO 1500 Д	SOLO 1875 Д
Длина (с боковинами), мм	1000(1050)	1250(1300)	1500(1550)	1875(1925)
Ширина (с упорами), мм	854(953)			
Высота, мм	-			
Полезный объем, м3	-	0,62	-	-
Площадь экспозиции, м2	-	0,57	-	-
Глубина выкладки на полках навесных, мм	300/400/500			
Глубина выкладки на нижней экспозиционной полке, мм	620			
Максимальная нагрузка на полку, кг/м2	160			
Температура полезного объема	от +1 °С до +10°С			
Потребление электроэнергии за сутки, кВт*ч, не более	-	15	-	-
Номинальная мощность, Вт	-	242,5	-	-
Холодопотребление, Вт**	-	-	-	-
Холодопроизводительность (при t0 кипения -10°С), Вт	-	2300	-	-
Освещение, Вт	-	12	-	-
ТЭН оттайки***	-	-	-	-
Устройство управления	Электронный контроллер			
Оттаивание	Естественное/Автоматическое***			
Род тока	переменный, однофазный			
Частота, Гц	50			
Номинальное напряжение, В	220			
Уровень шума	менее 60 дБ			
Хладагент	R 404a			
Габаритные размеры в упаковке, мм				
-длина	1230	1480	1730	2105
-глубина	990	1050	990	990
-высота	1475	1675	1475	1475
Вес нетто, кг	290	272	395	450
Вес брутто, кг	365	340	490	565

* Технические характеристики даны для холодильных витрин, эксплуатируемых в помещении при температуре окружающего воздуха 25°С, относительной влажности 60%. (t₀=-8°С)

** Для выносной системы холодоснабжения

*** С электрооттайкой (Опция)

Внимание! Производитель оставляет за собой право вносить технические изменения, улучшающие работу изделия, без предварительного извещения.

КОМПЛЕКТНОСТЬ

Комплектность поставки изделий приведена в таблице:

Наименование	SOLO SML 1000	SOLO SML 1250	SOLO SML 1500	SOLO SML 1875
Стеллаж в сборе	-	1	-	-
Полка навесная G=300	-	1	-	-
Кронштейн полки навесной G=300	-	2	-	-
Полка навесная G=400	-	1	-	-
Кронштейн полки навесной G=400	-	2	-	-
Полка навесная G=500	-	2	-	-
Кронштейн полки навесной G=500	-	4	-	-
Опора регулируемая	-	4	-	--
Полка экспозиционная	-	1	-	-
Полка экспозиционная с отверстием	-	1	-	-
Ценникодержатель съёмный L=1250мм	-	5	-	-
Экран	-	1	-	-
Гарантийная книжка	-	1	-	-
Руководство	-	1	-	-
Упаковочный лист	-	1	-	-

РАСПАКОВКА, СБОРКА И ПОДГОТОВКА ИЗДЕЛИЯ К ЭКСПЛУАТАЦИИ

1. Изделие аккуратно освободить от упаковки, соблюдая меры предосторожности от механического повреждения лицевых поверхностей изделия.

2. Из внутреннего объёма достать комплектующие изделия и документацию. Ознакомиться с паспортом. Проверить комплектность и отсутствие повреждений.

3. В пределах помещения изделие перемещать на поддоне или взявшись за корпус.

•Запрещается тянуть изделие за боковины во избежание отрыва боковин от корпуса!

•Запрещается перемещать изделие погрузчиком без поддона во избежание повреждений холодильной и электрической систем!

4. Снять изделие с деревянного поддона, вывернув болты крепления. На их место ввернуть опоры.

•Запрещается наклонять изделие на угол более 15° во избежание попадания масла из картера компрессора во всасывающий патрубок, что может привести к выходу изделия из строя.

Придать изделию устойчивое горизонтальное положение регулировкой опор, что обеспечит бесшумную работу изделия и правильный сбор конденсата.

•Запрещается устанавливать изделие вблизи с отопительными приборами – ближе 2 м, под прямыми солнечными лучами, на сквозняках, вызываемых открыванием дверей, окон или системами искусственного климата, в помещении с особой сыростью! В противном случае эксплуатационные характеристики будут ниже, изделие может выйти из строя, и гарантийные обязательства при этом не действуют.

5. Сборка изделия:

1. Освободить от упаковки стеллаж, полки навесные, кронштейны, ограничители, экран, ценникодержатели.

2. Установить кронштейны в прорези на стойках на одной высоте друг с другом.

3. На установленные кронштейны навесить полки.

4. На полки установить ценникодержатели.

5. Установить экран.

б. Если изделие хранилось или транспортировалось при температуре ниже +12°C, то перед подключением к сети необходимо выдержать его при температуре выше +12°C не менее 12 часов.

Запрещается включение в сеть непрогретого изделия. Это может привести к заклиниванию компрессора и выходу изделия из строя.

ПОДКЛЮЧЕНИЕ ИЗДЕЛИЯ К ЭЛЕКТРОСЕТИ. МЕРЫ БЕЗОПАСНОСТИ

1. Электрооборудование изделия соответствует нормам безопасности, предусмотренным ГОСТ23833, ГОСТ Р МЭК 60335-2-24. Электрическая схема холодильного агрегата предусматривает защиту от длительных перегрузок.

2. Питающее напряжение сети должно быть в пределах от минус 10% до плюс 10% от номинального при допустимом изменении частоты тока по ГОСТ 13109.

Примечание: Если в вашем регионе перепады питающего напряжения сети превышают указанные, рекомендуется изделие подключать к сети через монитор напряжения. В противном случае изделие может выйти из строя, и гарантийные обязательства при этом не действуют.

3. Изделие имеет шнур питания с заземляющей жилой и вилку с заземляющим контактом, к которому подключается через заземляющий контакт розетки сетевой защитный провод.

4. Изделие должно подключаться к питающей электрической линии (рис.1) через автоматический выключатель электромагнитной защиты с номиналом установки по току 10 А.

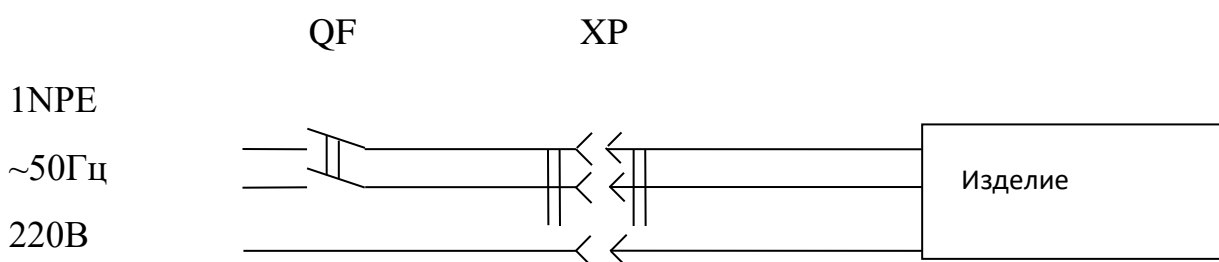


Рис.1. Схема подключения изделия к электросети

QF – автоматический выключатель на 10 А

XP – трёхполюсный разъем «EURO» вилка-розетка.

5. Изделие должно быть заземлено, заземление должно быть подсоединено к заземляющему зажиму в машинном отделении (см. схему электрическую принципиальную). Заземление должно периодически проверяться.

Запрещается эксплуатация оборудования с отсутствующим и неисправным заземлением, без автоматического выключателя защиты, со снятыми или неисправными приборами автоматики, а также при повреждении изоляции электропроводов, со снятыми или открытыми щитками машинного отделения, со стеклянным ограждением, имеющим острые кромки и повреждения. В противном случае изделие может выйти из строя, и гарантийные обязательства при этом не действуют.

РУКОВОДСТВО ПО ЭКСПЛУАТАЦИИ И ОБСЛУЖИВАНИЮ

1. Продолжительность срока службы изделия и безопасность его в работе зависит от соблюдения правил эксплуатации и требований настоящего паспорта.
2. Изделие отвечает своим эксплуатационным характеристикам при работе в помещении, где температура и относительная влажность не превышают соответственно: +25°C и 60% о.в., место установки удовлетворяет вышеизложенным правилам. В противном случае эксплуатационные характеристики будут ниже, что может привести к порче пищевых продуктов. Изделие может выйти из строя, и гарантийные обязательства при этом не действуют.
3. После подключения изделия к электросети в соответствии с вышеизложенными правилами, можно приступить к его пуску с панели управления.

Панель управления представлена на рис.2.

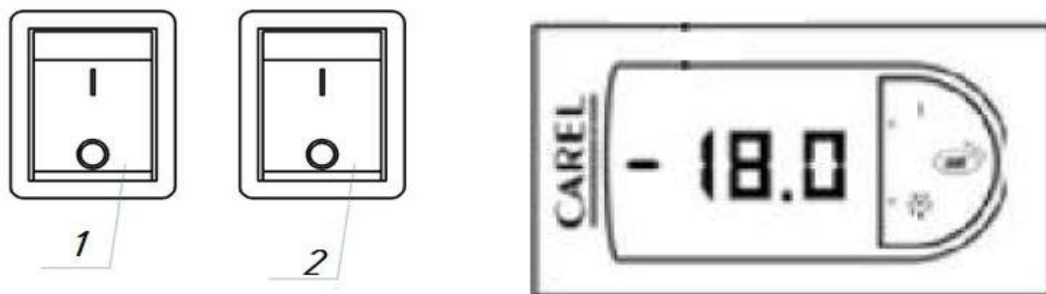


Рис. 2. Пульт управления с контроллером Carel Basic PYEZ1R05J5

1. Выключатель освещения;
2. Выключатель подачи питания;
3. Контроллер Carel Basic PYEZ1R05J5;

Контроллер служит для автоматического поддержания температуры в охлаждаемом объеме и управления процессом оттайки испарителя. Заводская настройка обеспечивает оптимальный режим работы изделия. Перенастройка контроллера осуществляется только работниками сервисной службы.

4. Перед тем как начать загрузку охлаждаемого объёма изделия продуктами необходимо включить изделие в сеть и дождаться, когда температура внутри охлаждаемого объёма достигнет требуемой величины.

Изделие загружать охлаждёнными продуктами, равномерно располагая их на полках, не превышая при этом нормы загрузки.

Запрещается перекрывать отверстия воздухозаборника продуктами.

Расстояние между продуктами и задними навесными панелями должно составлять не менее 2 см.

При невыполнении требований нарушается циркуляция воздуха, эксплуатационные характеристики изделия ухудшаются, что может привести к повышению температуры продуктов и ускоренному образованию инея на испарителе, поломке оборудования.

5. Компрессор изделия работает циклично, выключаясь при достижении заданной температуры, и включаясь при повышении её на 2-3°C. При этом температура воздуха в отдельных точках охлаждаемого объёма может кратковременно повышаться и отличаться от показаний контроллера, что не является дефектом.

6. Во время работы изделия компрессор периодически останавливается для оттаивания испарителя. В момент оттаивания температура в охлаждаемом объёме может значительно повыситься, что не является дефектом.

7. Запотевание стеклянного ограждения изделия может произойти при влажности воздуха более 60% или при температуре окружающей среды выше 25°C, что не является дефектом.

8. Ответственность за техническое обслуживание, его организацию и своевременный ремонт несёт лицо, назначенное руководителем предприятия.

9. К эксплуатации изделия допускаются лица, прошедшие инструктаж по технике безопасности и ознакомленные с правилами обращения с изделием.

10. Работниками предприятия, где установлено изделие, проводятся следующие работы, не требующие инструмента и разборки:

- а) наблюдение за температурой охлаждаемого объёма;
- б) наблюдение за состоянием изделия, правильной его загрузкой, системой отвода конденсата;
- в) визуальный осмотр машинного отделения, при котором проверяется герметичность трубопроводов - появление следов масла в соединениях указывает на утечку хладона;

г) визуальный осмотр испарителя (воздухоохладителя) на наличие излишней снеговой шубы;

д) внутренние поверхности оборудования **не реже одного раза** в неделю промывают нейтральным моющим средством, затем смывают чистой теплой водой и насухо вытирают мягкой тряпкой, после чего оборудование оставляют на ночь для проветривания.

Внимание! При наличии дверей, дверцы должны быть открыты для проветривания.

Внимание! При появлении каких-либо признаков ненормальной работы изделия, при обнаружении утечки хладагента необходимо немедленно отключить изделие от электросети и вызвать работника специализированной организации (сервисной службы дилера).

11. Поддержание работоспособности изделия предусматривает техническое обслуживание (ТО) специализированной организацией (сервисной службой дилера), проводимое ежемесячно.

12. При ТО в обязательном порядке проводятся следующие виды работ:

а) проверка комплектности и технического состояния изделия внешним осмотром;

б) проверка наличия и состояния заземляющих проводов и их соединений;

в) проверка работы освещения;

г) проверка работы автоматического оттаивания испарителя и стока конденсата;

д) очистка от пыли и грязи конденсатора холодильного агрегата;

е) проверка герметичности холодильной системы;

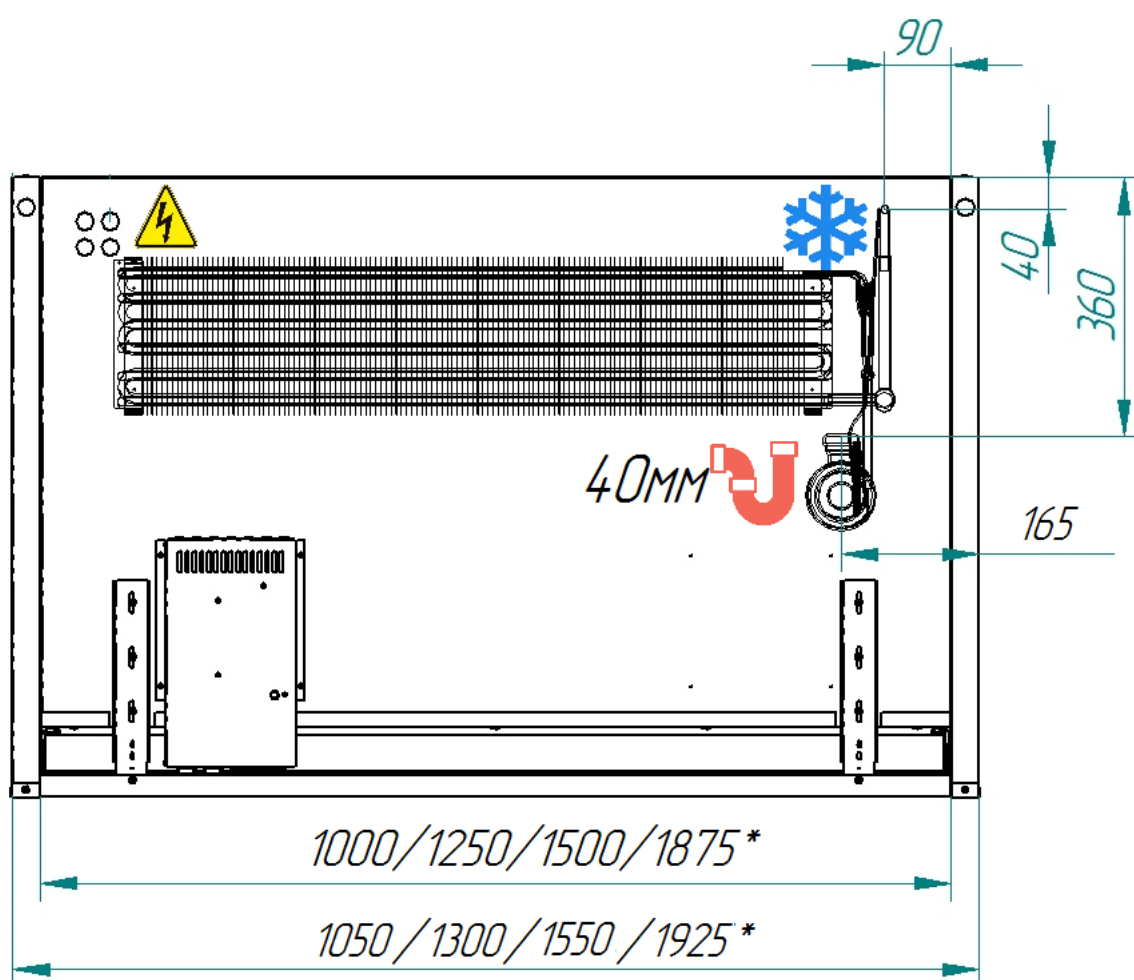
Проведение ТО отмечается в паспорте

Внимание! Работу по техническому обслуживанию, устранению неисправностей и санитарную обработку проводить при отключенном от электросети изделии.

Внимание! Устранение неисправностей должно производиться только специализированной организацией (сервисной службой дилера).

13. По истечении срока службы и списания с баланса утилизация теплоизоляционного материала – пенополиуретана, путем сжигания категорически запрещается. Утилизация производится захоронением на глубину не менее двух метров на специальной свалке.

ТОЧКИ ПОДКЛЮЧЕНИЯ КОММУНИКАЦИЙ



Внимание! Диаметры соединительных трубок системы холодоснабжения:

- жидкостная – 10 мм;

- газ – 16 мм.

ТРАНСПОРТИРОВКА

Упакованное изделие допускается перевозить всеми видами транспорта, за исключением воздушного, в соответствии с правилами перевозки грузов, действующими на данном виде транспорта.

ХРАНЕНИЕ

Перед отправкой на хранение изделие должно быть очищено, промыто и просушено.

Во время хранения изделие должно быть обесточен, укрыто от пыли и прямых солнечных лучей.

Температура в помещении, где хранится изделие, не должна быть ниже -35°C и выше $+40^{\circ}\text{C}$, относительная влажность – не более 70%. Недопустима вибрация пола или стеллажа, на котором хранится изделие.

ГАРАНТИЙНЫЕ ОБЯЗАТЕЛЬСТВА

Завод гарантирует исправную работу изделия в течение 12 месяцев со дня ввода в эксплуатацию, но не более 15 месяцев со дня продажи.

В течение гарантийного срока изготовитель обязуется безвозмездно устранять выявленные дефекты и заменять вышедшие из строя детали при соблюдении условий транспортировки, эксплуатации и хранения.

Просим Вас перед использованием изделия внимательно ознакомиться с инструкцией по эксплуатации.

Гарантия не предоставляется в следующих случаях:

- длительной эксплуатации витрины в экстремальных условиях – температуре выше $+30^{\circ}\text{C}$ и ниже $+12^{\circ}\text{C}$ и относительной влажности более 70%;
- подключения электросети без заземления и защиты линии подачи напряжения от перегрузок;
- наличия на внутренних электрических частях следов жидкости, пыли, насекомых, являющихся причиной поломки;
- наличия механических повреждений, полученных как от неосторожного обращения, так и в результате использования неоригинальных запасных частей производителя, или модификации изделия;

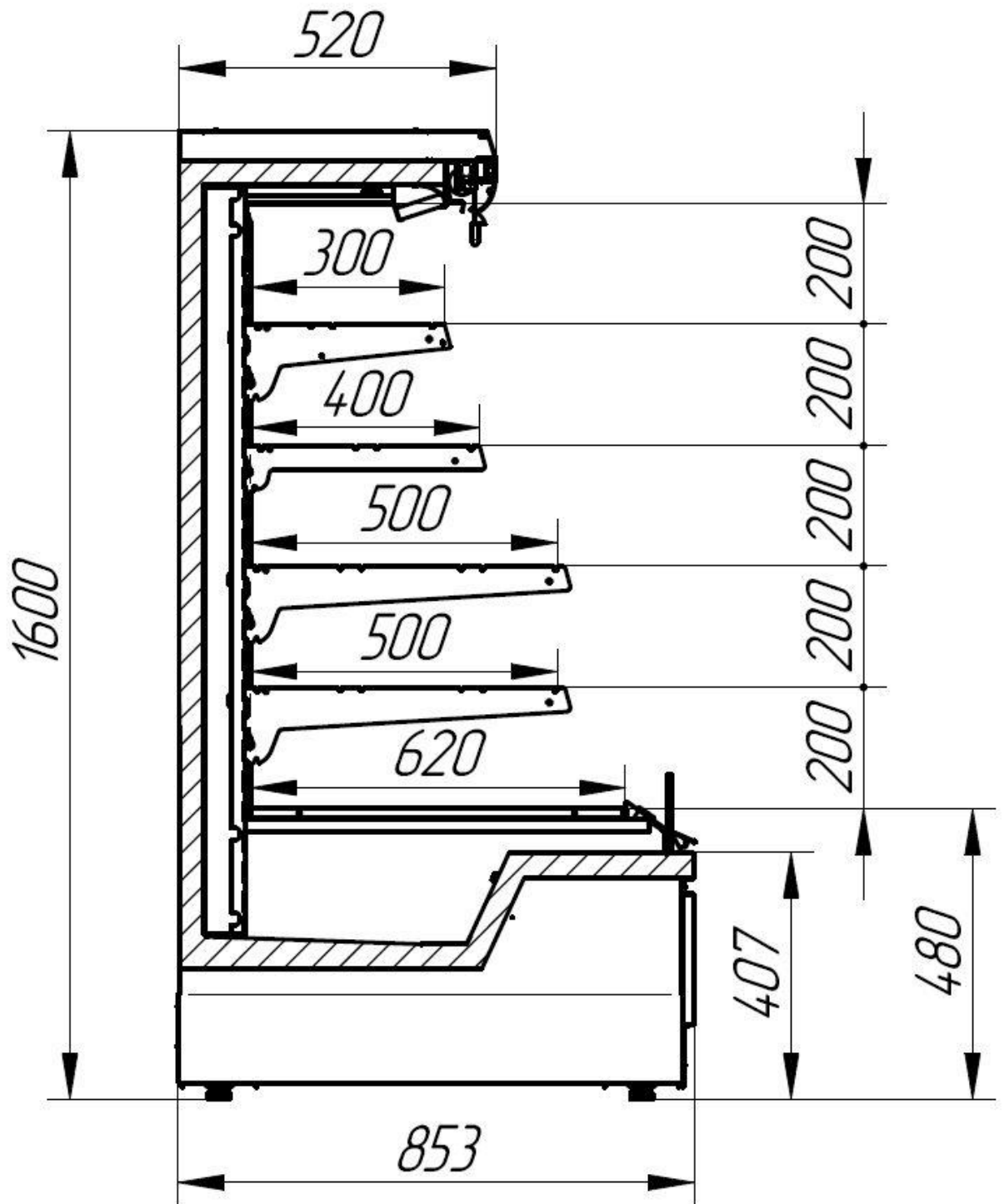
- наличия дефектов, возникших вследствие нарушений правил эксплуатации данного вида изделия, указанного в документации прилагаемой к изделию;
- эксплуатации изделия, находящегося в неисправном состоянии;
- самостоятельного ремонта;
- несоответствующего ремонта или технического обслуживания;
- изделие было в починке у не сертифицированного мастера;
- если серийный номер изделия не находится на месте или был изменен.

Если у Вас возникают проблемы в работе с изделием, рекомендуем предварительно получить техническую консультацию у специалистов сервисного центра по телефону _____ или по электронной почте _____ . Любое вмешательство в конструкцию изделия в период гарантийного срока допустимо лишь для специалистов сервисного центра или сертифицированных мастеров.

На вмешательство других сервисных организаций должно быть получено письменное разрешение (авторизация) от завода - изготовителя. В противном случае — действие гарантии прекращается.

В СЛУЧАЕ НЕСОБЛЮДЕНИЯ НАСТОЯЩЕЙ ИНСТРУКЦИИ В ЧАСТИ ПОДКЛЮЧЕНИЯ И ЭКСПЛУАТАЦИИ ИЗДЕЛИЯ, ПРОИЗВОДИТЕЛЬ ОСТАВЛЯЕТ ЗА СОБОЙ ПРАВО НЕВЫПОЛНЕНИЯ ГАРАНТИЙНЫХ ОБЯЗАТЕЛЬСТВ!

СХЕМА ИЗДЕЛИЯ



АКТ ПУСКА ИЗДЕЛИЯ В ЭКСПЛУАТАЦИЮ

Настоящий акт составлен владельцем изделия

_____ (наименование и адрес организации)

_____ (должность, фамилия, имя, отчество представителя организации)

и представителем сервисной службы

_____ (наименование и адрес организации)

_____ (должность, фамилия, имя, отчество представителя организации)

_____ (№ удостоверения, кем и когда выдано)

_____ (место для оттиска именного штампа)

удостоверяет, что изделие

_____ (название изделия)

заводской № _____, с холодильным компрессором
№ _____, приобретенное
" ____ " _____ 20__ г. у _____,
(наименование организации)

город _____, телефон _____,
пущено в эксплуатацию и принято на обслуживание в соответствии с
договором № _____ от " ____ " _____ 20__ г. между владельцем
изделия и организацией _____

Акт составлен и подписан

Владелец изделия

Представитель организации,
производившей пуск изделия
в эксплуатацию

_____ (подпись)

_____ (подпись)

" ____ " _____ 20__ г.

М.П.

М.П.



АКТ ПУСКА ИЗДЕЛИЯ В ЭКСПЛУАТАЦИЮ

Настоящий акт составлен владельцем изделия

_____ (наименование и адрес организации)

_____ (должность, фамилия, имя, отчество представителя организации)

и представителем сервисной службы

_____ (наименование и адрес организации)

_____ (должность, фамилия, имя, отчество представителя организации)

_____ (№ удостоверения, кем и когда выдано)

_____ (место для оттиска именного штампа)

удостоверяет, что изделие

_____ (название изделия)

заводской № _____, с холодильным компрессором
№ _____, приобретенное
" ____ " _____ 20 ____ г. у _____,

_____ (наименование организации)

город _____, телефон _____,

пущено в эксплуатацию и принято на обслуживание в соответствии с
договором № _____ от " ____ " _____ 20 ____ г. между владельцем
изделия и организацией _____

Акт составлен и подписан

Владелец изделия

Представитель организации,
производившей пуск изделия
в эксплуатацию

_____ (подпись)

_____ (подпись)

" ____ " _____ 20 ____ г.

М.П.

М.П.



АКТ ПУСКА ИЗДЕЛИЯ В ЭКСПЛУАТАЦИЮ

Настоящий акт составлен владельцем изделия

_____ (наименование и адрес организации)

_____ (должность, фамилия, имя, отчество представителя организации)

и представителем сервисной службы

_____ (наименование и адрес организации)

_____ (должность, фамилия, имя, отчество представителя организации)

_____ (№ удостоверения, кем и когда выдано)

_____ (место для оттиска именного штампа)

удостоверяет, что изделие

_____ (название изделия)

заводской № _____, с холодильным компрессором
№ _____, приобретенное
" ____ " _____ 20 ____ г. у _____,

(наименование организации)

город _____, телефон _____,

пущено в эксплуатацию и принято на обслуживание в соответствии с
договором № _____ от " ____ " _____ 20 ____ г. между владельцем
изделия и организацией _____

Акт составлен и подписан

Владелец изделия

Представитель организации,
производившей пуск изделия
в эксплуатацию

_____ (подпись)

_____ (подпись)

" ____ " _____ 20 ____ г.

М.П.

М.П.



ЕВРАЗИЙСКИЙ ЭКОНОМИЧЕСКИЙ СОЮЗ ДЕКЛАРАЦИЯ О СООТВЕТСТВИИ



Заявитель Закрытое акционерное общество "Озерская промышленная компания"

Место нахождения и адрес места осуществления деятельности: Российская Федерация, Московская область, 140563, город Озеры, улица Ленина, дом 209, основной государственный регистрационный номер: 1025004541847, номер телефона: +74967045211, адрес электронной почты: zavod@ozpk.ru

в лице Генерального директора Кэрта Лаврентия Борисовича

заявляет, что Оборудование технологическое для предприятий торговли, общественного питания и пищеблоков: стеллажи охлаждаемые серии «ВПВ С», «ВПСН С», «ВПН С», «ВПС С»

изготовитель Закрытое акционерное общество "Озерская промышленная компания", Место нахождения и адрес места осуществления деятельности по изготовлению продукции: Российская Федерация, Московская область, 140563, город Озеры, улица Ленина, дом 209.

Продукция изготовлена в соответствии с ТУ 5151-010-56832923-2008 «Стеллажи охлаждаемые серии «ВПВ С», «ВПСН С», «ВПН С», «ВПС С» для предприятий торговли и общественного питания»..

Код ТН ВЭД ЕАЭС 8418501900. Серийный выпуск

соответствует требованиям

ТР ТС 004/2011 "О безопасности низковольтного оборудования", утвержден Решением Комиссии Таможенного союза от 16 августа 2011 года № 768, ТР ТС 010/2011 "О безопасности машин и оборудования", утвержден Решением Комиссии Таможенного союза от 18 октября 2011 года № 823, ТР ТС 020/2011 "Электромагнитная совместимость технических средств", утвержден Решением Комиссии Таможенного союза от 09 декабря 2011 года № 879

Декларация о соответствии принята на основании

Протокола испытаний № ЭР/2019-7249 от 19.07.2019 года, выданного Испытательной лабораторией Общества с ограниченной ответственностью "Эволюция Роста", аттестат аккредитации РОСС RU.32055.ИЛ.00001, сроком действия до 20.03.2022 года, Протокола испытаний № ЭР/2019-7250 от 19.07.2019 года, выданного Испытательной лабораторией Общества с ограниченной ответственностью "Эволюция Роста", аттестат аккредитации РОСС RU.32055.ИЛ.00001, сроком действия до 20.03.2022 года, Протокола испытаний № ЭР/2019-7251 от 19.07.2019 года, выданного Испытательной лабораторией Общества с ограниченной ответственностью "Эволюция Роста", аттестат аккредитации РОСС RU.32055.ИЛ.00001, сроком действия до 20.03.2022 года.

Схема декларирования 1д

Дополнительная информация

ГОСТ 12.2.003-91 "Система стандартов безопасности труда. Оборудование производственное. Общие требования безопасности"; ГОСТ 12.2.007.0-75 "Система стандартов безопасности труда. Изделия электротехнические. Общие требования безопасности"; ГОСТ 30804.6.2-2013 (IEC 61000-6-2:2005) "Совместимость технических средств электромагнитная. Устойчивость к электромагнитным помехам технических средств, применяемых в промышленных зонах. Требования и методы испытаний", раздел 8; ГОСТ 30804.6.4-2013 (IEC 61000-6-4:2006) "Совместимость технических средств электромагнитная. Электромагнитные помехи от технических средств, применяемых в промышленных зонах. Нормы и методы испытаний", разделы 4, 6-9. Условия хранения продукции в соответствии с ГОСТ 15150-69 "Машины, приборы и другие технические изделия. Исполнения для различных климатических районов. Категории, условия эксплуатации, хранения и транспортирования в части воздействия климатических факторов внешней среды", срок хранения (службы, годности) указан в прилагаемой к продукции товаросопроводительной и/или эксплуатационной документации.

Декларация о соответствии действительна с даты регистрации по 18.07.2024 включительно


(подпись)


промышленная
компания
М. П.

Кэрт Лаврентий Борисович

(Ф.И.О. заявителя)

Регистрационный номер декларации о соответствии: ЕАЭС N RU Д-RU.НА78.В.08154/19

Дата регистрации декларации о соответствии: 19.07.2019

СВИДЕТЕЛЬСТВО О ПРИЕМКЕ

Изделие, заводской № _____, соответствует техническим условиям и признано годным для эксплуатации, упаковано изготовителем согласно технической документации.

Электросхема изделия выполнена на напряжение 220 В.

Дата выпуска _____

Холодильный компрессор _____ № _____,

Упаковщик № _____

Ответственный за приемку _____

(подпись)

М.П.