

2. Поместить градуированный регулятор, который регулирует вариатор, на «0», если РЕЗАТЕЛЬНОЕ УСТРОЙСТВО относится к типу vv.

7.2 - РЕМЕНЬ

Ремень не нуждается в регулировке. Обычно, после 3-4 лет работы его необходимо заменять, в данном случае, свяжитесь в ЦЕНТРОМ ПО ОКАЗАНИЮ ТЕХНИЧЕСКОЙ ПОМОЩИ.

7.3 - НОЖКИ

Со временем ножки могут испортиться, потерять характеристики эластичности, что приводит к уменьшению стабильности резательного устройства. Если это произошло, то выполните их замену.

7.4 - ТОКОПОДВОДЯЩИЙ ПРОВОД

Периодически контролируйте состояние износа провода и, при необходимости, свяжитесь с ЦЕНТРОМ ОКАЗАНИЯ ТЕХНИЧЕСКОЙ ПОМОЩИ для его замены.

7.5 - НОЖИ

Проверьте, чтобы лезвие, после многочисленных заточек, не уменьшилось больше, чем на 5 мм. Для его замены свяжитесь с ЦЕНТРОМ ПО ОКАЗАНИЮ ТЕХНИЧЕСКОЙ ПОМОЩИ.

7.6 - ЭТИКЕТКА КНОПЧНОЙ ПАНЕЛИ

Этикетка кнопочной панели со временем может испортиться и/или проколоться. В данном случае, для её замены свяжитесь с ЦЕНТРОМ ПО ОКАЗАНИЮ ТЕХНИЧЕСКОЙ ПОМОЩИ.

ГЛАВА 8 – ПЕРЕРАБОТКА

8.1 - ВЫВОД ИЗ ЭКСПЛУАТАЦИИ

Если по каким-либо причинам Вы решите не работать на устройстве, удостоверьтесь, что им не смогут воспользоваться другие лица: **отсоедините электрические соединения.**



8.2 - Отходы электрических и электронного оборудования

В соответствии со ст. 13 Закона от 25 июля 2005 № 151 «Воплощение Директив 2002/95/СЕ, 2002/96/СЕ и 2003/108/СЕ в отношении снижения уровня опасных веществ, используемых при производстве электрической и электронной аппаратуры, а также об утилизации отходов»

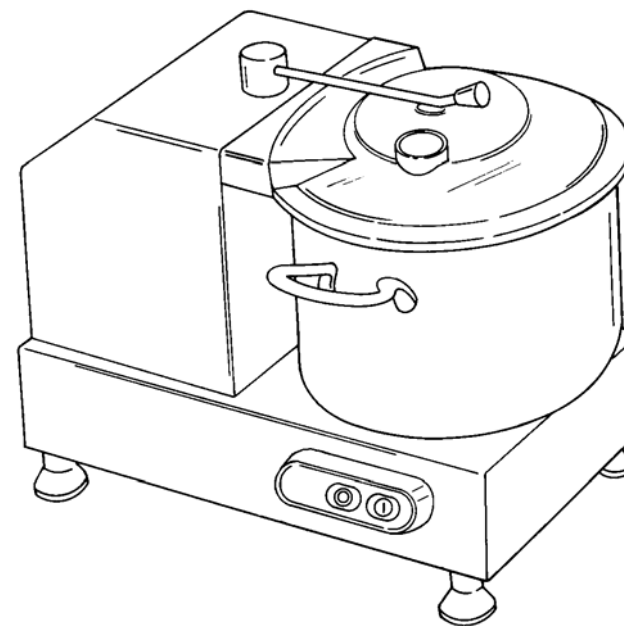
Обозначение перечеркнутого мусорного ящика, имеющееся на аппаратуре или на ее упаковке, указывает, что данная продукция по истечению своего срока назначения, должна утилизироваться отдельно от прочих отходов.

Утилизация данного оборудования по истечению срока службы производится фирмой-изготовителем. Пользователь, желающий освободиться от данного оборудования, должен связаться с производителем и следовать используемой им методике в деле утилизации отслужившего свой срок оборудования.

Правильно выполняемая утилизация неиспользуемого более оборудования, его отправка для повторной переработки материалов и экологически правильной утилизации позволяет избежать отрицательного воздействия на окружающую среду и на здоровье человека и способствует повторному использованию и/или рекуперации материалов, из которых изготовлена данная аппаратура.

Неправильно выполненная утилизация продукции со стороны пользователя подлежит административным взысканиям, предусмотренным действующим законодательством.

РУКОВОДСТВО ПО ЭКСПЛУАТАЦИИ И ТЕХНИЧЕСКОМУ ОБСЛУЖИВАНИЮ



Ed. 01/2012

РЕЗАТЕЛЬНОЕ УСТРОЙСТВО “СЕ” линии:

**C4 / C4 VV / C4 VT
C6 / C6 VV / C4 VT
C9 VV**

ПРЕДИСЛОВИЕ

- Настоящее руководство было создано для предоставления клиенту всей информации по устройству, по связанным с ним нормам, а также инструкции по эксплуатации и техническому обслуживанию, которые позволяют использовать его наилучшим способом, поддерживая полную эффективность в течение всего времени использования механизма.
- Данное руководство должно храниться у лиц, которые занимаются использованием резательного устройства и его периодическим техническим обслуживанием.

СОДЕРЖАНИЕ ГЛАВ

ГЛАВА 1 – ИНФОРМАЦИЯ О РЕЗАТЕЛЬНОМ УСТРОЙСТВЕ	стр. 4
1.1 - ОБЩИЕ МЕРЫ ПРЕДОСТОРОЖНОСТИ	
1.2 - ЗАЩИТНЫЕ УСТРОЙСТВА, УСТАНОВЛЕННЫЕ НА РЕЗАТЕЛЬНОМ УСТРОЙСТВЕ	
1.2.1 - Механические защитные устройства	
1.2.2 - Электрические защитные устройства	
1.3 - ОПИСАНИЕ РЕЗАТЕЛЬНОГО УСТРОЙСТВА	
1.3.1 - Общее описание	
1.3.2 - Конструкционные характеристики	
1.3.3 - Состав резательного устройства	
ГЛАВА 2 – ТЕХНИЧЕСКИЕ ДАННЫЕ	стр. 6
2.1 - ГАБАРИТНЫЕ РАЗМЕРЫ, ВЕС, ХАРАКТЕРИСТИКИ ...	
ГЛАВА 3 - ПОЛУЧЕНИЕ РЕЗАТЕЛЬНОГО УСТРОЙСТВА	стр. 7
3.1 - ОТПРАВКА РЕЗАТЕЛЬНОГО УСТРОЙСТВА	
3.2 - КОНТРОЛЬ УПАКОВКИ ПРИ ПОЛУЧЕНИИ	
3.3 - ОТПРАВКА НА ПЕРЕРАБОТКУ УПАКОВКИ	
ГЛАВА 4 – УСТАНОВКА	стр. 8
4.1 - РАСПОЛОЖЕНИЕ РЕЗАТЕЛЬНОГО УСТРОЙСТВА	
4.2 - ЭЛЕКТРИЧЕСКОЕ ПОДКЛЮЧЕНИЕ	
4.3 - ЭЛЕКТРИЧЕСКАЯ СХЕМА	
4.3.1 - Однофазная электрическая схема C4/VV-C6/VV	
4.3.2 - Однофазная электрическая схема C9VV	
4.4 - КОНТРОЛЬ ФУНКЦИОНИРОВАНИЯ	
ГЛАВА 5 - ЭКСПЛУАТАЦИЯ РЕЗАТЕЛЬНОГО УСТРОЙСТВА	стр. 9
5.1 - КОМАНДЫ	
5.2 - ЗАГРУЗКА ПРОДУКТА	
5.3 - НАТОЧКА НОЖЕЙ	
ГЛАВА 6 – ТЕКУЩАЯ ОЧИСТКА	стр. 11
6.1 - ОБЩИЕ СВЕДЕНИЯ	
6.2 - ПРОЦЕДУРА ДЛЯ ОЧИСТКИ РЕЗАТЕЛЬНОГО УСТРОЙСТВА	

5.3 - НАТОЧКА НОЖЕЙ

ВНИМАНИЕ! Для наточки двух ножей, которую необходимо выполнять как только будет замечено уменьшение резки, следуйте следующим инструкциям:

1. поверните рычаг закрытия (1), таким образом, чтобы можно было снять крышку (2);
2. снимите (а) держатель ножей (3);
3. возьмите точильный круг (см. 3.1), входящий в набор РЕЗАТЕЛЬНОГО УСТРОЙСТВА, проведите равномерно по режущей стороне ножей, изнутри наружу, вплоть до восстановления режущей кромки ножей.

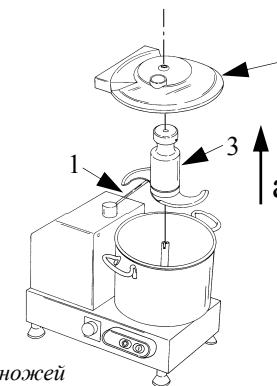


РИС № 10 - Удаление держателя ножей

ГЛАВА 6 – ТЕКУЩАЯ ОЧИСТКА

6.1 - ОБЩИЕ СВЕДЕНИЯ

- Очистка резательного устройства – это операция, которая должна выполняться не реже одного раза за день или, при необходимости, чаще.
- Очистка всех частей РЕЗАТЕЛЬНОГО УСТРОЙСТВА, которые вступают в прямой или косвенный контакт с режущимися пищевыми продуктами, должна быть чрезвычайно тщательной.
- Запрещается выполнение очистки РЕЗАТЕЛЬНОГО УСТРОЙСТВА при помощи гидравлической очистки или струёй воды под сильным давлением, нельзя использовать инструменты, щётки и другие предметы, которые могут нанести повреждения устройству.

Перед выполнением любой операции по очистке необходимо:

- a. отсоединить штепсель шнура питания от сети для осуществления полной изоляции резательного устройства от остальной установки;
- b. поместить градуированный регулятор на «0», если РЕЗАТЕЛЬНОЕ УСТРОЙСТВО относится к типу vv.

6.2 - ПРОЦЕДУРА ДЛЯ ОЧИСТКИ РЕЗАТЕЛЬНОГО УСТРОЙСТВА

6.2.1 - Очистка крышки, держателя ножей и резервуара

ВНИМАНИЕ! Поверните рычаг закрытия (1) так, чтобы можно было снять крышку (2). Сейчас можно легко снять держатель ножей (3) и резервуар (4), потянув их вверх (а).

После их удаления, вымойте эти части водой с нейтральным моющим средством.

ПРИМЕЧАНИЕ: выполняйте данные операции, одев защитные перчатки.

6.2.2 - Общая очистка

ПРИМЕЧАНИЕ: Отсоедините токоподводящий провод

Мытьё корпуса устройства на рабочем месте может выполняться при помощи нейтрального моющего средства и увлажнённой тряпки, необходимо часто прополаскивать корпус водой. По завершению операции, тщательно осушите все детали.

ГЛАВА 7 – ТЕХНИЧЕСКОЕ ОБСЛУЖИВАНИЕ

7.1 - ОБЩИЕ СВЕДЕНИЯ

Перед выполнением любой операции по техническому обслуживанию необходимо:

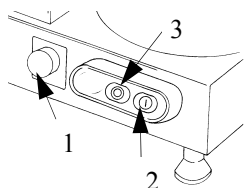
1. отсоединить штепсель шнура питания от сети для осуществления полной изоляции резательного устройства от остальной установки;

ГЛАВА 5 - ЭКСПЛУАТАЦИЯ РЕЗАТЕЛЬНОГО УСТРОЙСТВА

5.1 - КОМАНДЫ

Команды расположены на корпусе РЕЗАТЕЛЬНОГО УСТРОЙСТВА, как показано на рисунке ниже.

ПРИМЕЧАНИЕ: Регулятор (1) имеется только, если РЕЗАТЕЛЬНОЕ УСТРОЙСТВО принадлежит к типу vv, т.е. оснащено устройством вариатора.



- 1 – Градуированный регулятор для регулировки количества оборотов.
2 – Кнопка хода «I».
3 – Кнопка остановки «0».

РИС. № 7 - Расположение команд

5.2 - ЗАГРУЗКА ПРОДУКТА (см. РИС. № 8)

ПРИМЕЧАНИЕ: Продукт для резки загружается в резервуар только при выключенном двигателе. Если речь идёт о РЕЗАТЕЛЬНОМ УСТРОЙСТВЕ vv, то регулятор вариатора должен находиться в положении «0».

Необходимо выполнить следующую процедуру:

1. поверните против часовой стрелки регулятор (ссыл. 1, РИС. № 8) вплоть до получения возможности удаления крышки (ссыл. 2, РИС. № 8);
2. **(ВНИМАНИЕ)** положите продукт в резервуар (ссыл. 3, РИС. № 8), обращая внимание на два ножа, если продукты слишком большие, то размельчите их вручную перед помещением в резервуар.
3. **ВНИМАНИЕ!!** Запрещается наполнять резервуар больше, чем на $\frac{1}{2}$; займите правильное положение для избежания несчастных случаев (см. РИС. № 9): тело должно быть перпендикулярно рабочей поверхности.
Запрещается прислоняться к резательному устройству и необходимо избегать положений, которые приводят к прямому контакту с устройством;
4. поместите обратно крышку и поверните рычаг до положения закрытия;
5. запустите РЕЗАТЕЛЬНОЕ УСТРОЙСТВО, нажав на кнопку хода «I» (ссыл. 2, РИС. № 7);
6. запрещается использовать РЕЗАТЕЛЬНОЕ УСТРОЙСТВО в течение длительных периодов времени при пониженной скорости;
7. введите через отверстие (ссыл. 4, РИС. № 8) возможные добавки продукта во время обработки;
8. по завершению операции резки, остановите резательное устройство, нажав на кнопку остановки (ссыл. 3, РИС. № 7). Если РЕЗАТЕЛЬНОЕ УСТРОЙСТВО относится к типу vv, то поместите на ноль регулятор (ссыл. 1, РИС. № 7) и затем остановите устройство.

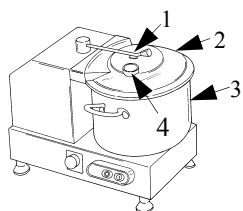


РИС. № 8 – Загрузка продукта

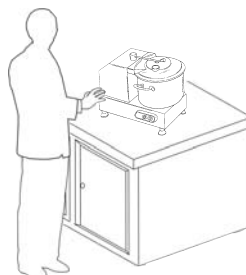


РИС. № 9 – Правильное положение

- 6.2.1 - Очистка крышки, ножа и резервуара
- 6.2.2 - Общая очистка

ГЛАВА 7 – ТЕХНИЧЕСКОЕ ОБСЛУЖИВАНИЕ

стр. 11

- 7.1 - ОБЩИЕ СВЕДЕНИЯ
- 7.2 - РЕМЕНЬ
- 7.3 - НОЖКИ
- 7.4 - ТОКОПРОВОДЯЩИЙ ПРОВОД
- 7.5 - НОЖИ
- 7.6 - ЭТИКЕТКА КНОПОЧНОЙ ПАНЕЛИ

ГЛАВА 8 – ПЕРЕРАБОТКА

стр. 12

- 8.1 - ВЫВОД ИЗ ЭКСПЛУАТАЦИИ
- 8.2 - Отходы электрических и электронного оборудования

ГЛАВА 1 – ИНФОРМАЦИЯ О РЕЗАТЕЛЬНОМ УСТРОЙСТВЕ

1.1 - ОБЩИЕ МЕРЫ ПРЕДОСТОРОЖНОСТИ

- Данное устройство должно использоваться только обученным персоналом, который должен прекрасно знать нормы по технике безопасности, содержащиеся в данном руководстве.
- В случае чередования персонала, необходимо своевременно предусмотреть обучение сменных работников.
- Перед выполнением любой операции по очистке и техническому обслуживанию, отсоедините разъем устройства от электрической сети питания.
- Когда выполняются операции по техническому обслуживанию или очистке устройства (и, поэтому, убираются защитные устройства), необходимо внимательно оценить остаточный риск.
- Во время выполнения технического обслуживания или очистки, необходимо полностью сконцентрировать внимание на осуществляющейся операции.
- Регулярно контролируйте состояние токоподводящего провода; изношенный или поврежденный провод представляет собой большую опасность электрического характера.
- Если резательное устройство показывает признаки плохого функционирования, рекомендуется не использовать его и не выполнять операции по ремонту. Необходимо связаться с центром по оказанию технической помощи.
- Запрещается использование резательного устройства для замороженных продуктов, для мяса и рыбы с костями и для не пищевых продуктов.
- Запрещается вставлять пальцы в отверстие при работающем устройстве.

Изготовитель не несёт ответственности в следующих случаях:

- ⇒ резательное устройство было вскрыто неуполномоченным персоналом;
- ⇒ компоненты были заменены на не подлинные запасные части;
- ⇒ не были **полностью** соблюдены инструкции, содержащиеся в данном руководстве;
- ⇒ поверхности резательного устройства были обработаны неподходящими для них средствами.

1.2 - ЗАЩИТНЫЕ УСТРОЙСТВА, УСТАНОВЛЕННЫЕ НА РЕЗАТЕЛЬНОМ УСТРОЙСТВЕ

1.2.1 - Механические защитные устройства

В отношении защитных устройств механического характера, резательное устройство, описанное в этом руководстве, соответствует директиве СЕЕ 2006/42.

Защита состоит из (см. 1.3.3) крышки, которую можно снять рукой только, если блокировка резервуара поднята.

1.2.2 - Электрические защитные устройства

В отношении защитных устройств электрического характера, резательное устройство, описанное в этом руководстве, соответствует директиве СЕЕ 2006/95 и 2004/108.

Таким образом, устройство оборудовано:

- механическими микровыключателями, которые вызывают остановку резательного устройства в случае удаления крышки (см. РИС. №1), не допуская включения, если данная защита не находится в положении закрытия;
- реле в цепи управления, которое требует выполнения операции повторного запуска резательного устройства, в случае случайного отсутствия тока.

4.3 - ЭЛЕКТРИЧЕСКАЯ СХЕМА (РИС. № 5—6)

4.3.1 - Однофазная электрическая схема C4/C4VV-C6/C6VV

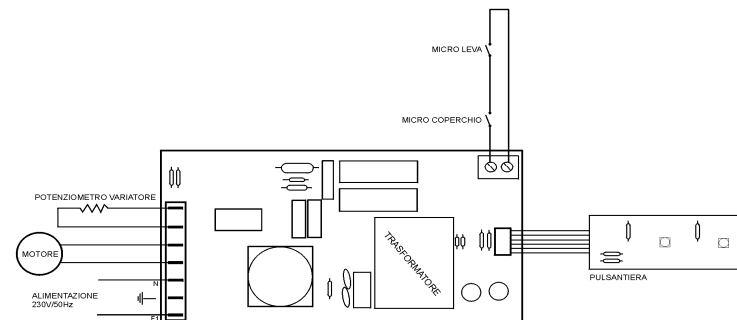


РИС. № 5 - Электрическая схема C4/VV-C6/VV

4.3.2 - Однофазная электрическая схема C9VV

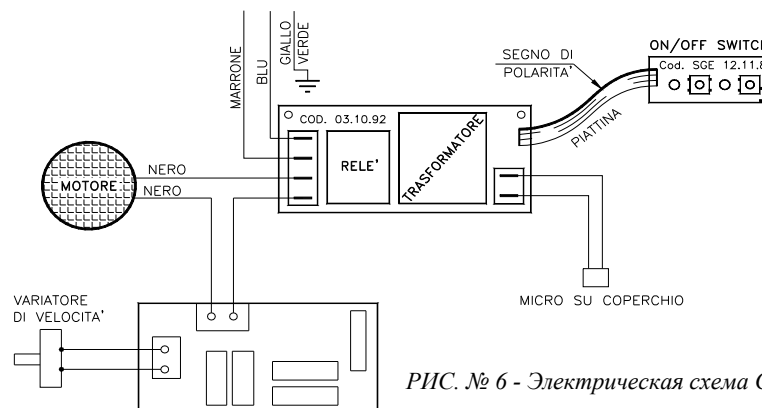


РИС. № 6 - Электрическая схема C9VV

4.4 - КОНТРОЛЬ ФУНКЦИОНИРОВАНИЯ

Для контроля правильности функционирования резательного устройства необходимо выполнить следующую процедуру:

1. введите в действие кнопку хода «L» и кнопку остановки «0»;
2. проконтролируйте, чтобы при вращении рычага против часовой стрелки, устройство прекращало функционирование;
3. если РЕЗАТЕЛЬНОЕ УСТРОЙСТВО принадлежит к типу vv, проконтролируйте, чтобы при вращении регулятора (ссыл. 1, РИС № 7) по часовой стрелке, увеличивалось количество оборотов и наоборот;

3.2 - КОНТРОЛЬ УПАКОВКИ ПРИ ПОЛУЧЕНИИ

При получении груза, если на нём отсутствуют внешние повреждения, Вы можете приступить к его распаковке, контролируя, чтобы внутри коробки находился весь материал (см. РИС. № 3). Если при доставке груза, на нём имеются следы ударов, падений или плохого обращения, необходимо сообщить об этом перевозчику и в течение 3 дней со дня осуществления поставки, которая указывается в документах, составить подробный отчёт о возможных повреждениях устройства. **Запрещается переворачивать упаковку!** На момент перевозки, удостоверьтесь, что упаковка была прочно закреплена в 4 фундаментальных точках (поддерживая её параллельно полу).

3.3 - ОТПРАВКА НА ПЕРЕРАБОТКУ УПАКОВКИ

Компоненты упаковки (картон, возможные поддоны, полосовая пластмасса и пенополиуретан) являются продуктами, относящимися к твёрдым городским отходам, поэтому они могут без труда перерабатываться.

В случае, если резательное устройство устанавливается в странах, в которых существуют особые нормы, отправляйте упаковочный материал на переработку в соответствии с предписаниями действующих норм.

ГЛАВА 4 – УСТАНОВКА

4.1 - РАСПОЛОЖЕНИЕ РЕЗАТЕЛЬНОГО УСТРОЙСТВА

Поверхность, на которой располагается устройство, должна соответствовать опорным размерам, указанным в Табл. 1 (в соответствии с моделью). Таким образом, она должна быть достаточно просторной, хорошо выровненной, сухой, гладкой, прочной, стабильной и должна находиться на высоте 80 см от земли.

Кроме того, резательное устройство может находиться в среде с макс. влажностью 75%, не соляной и при температуре от +5°C до +35°C; в любом случае, оно может находиться в окружающей среде, которая не приводит к плохому функционированию устройства.

4.2 - ОДНОФАЗНОЕ ЭЛЕКТРИЧЕСКОЕ ПОДКЛЮЧЕНИЕ

Резательное устройство поставляется с токоподводящим проводом с сечением 3x1 мм²; длиной 1.5 м и вилкой «SCHUKO».

Присоедините устройство в 230 Вольт и 50 Гц., вставив дифференциальный магнитотермический выключатель в 10 А, $\Delta I = 0.03A$. Необходимо проверить, чтобы устройство заземления хорошо работало.

Кроме того, проконтролируйте, чтобы данные, указанные на технической табличке (РИС. № 4), соответствовали данным, указанным в документах на поставку и в сопроводительных документах.

Mod. _____
Matr. _____ Watt.
_____ H.p. _____ A. _____ Hz.
○ ~ Volts. _____ Kg. ○
Anno _____

РИС №° 4 - Техническая табличка – паспортная табличка

Несмотря на то, что профессиональные РЕЗАТЕЛЬНЫЕ УСТРОЙСТВА СЕ оборудованы нормативными средствами для электрической и механической защиты (как в фазе функционирования, так и в фазе очистки и технического обслуживания), существуют остаточные риски, которые невозможно полностью устранить, в данном руководстве они выделяются при помощи слова **ВНИМАНИЕ**. Они относятся к опасности нанесения порезов, что может произойти при выполнении операций с ножами во время загрузки продукта, во время очистки и заточки ножей.

1.3 - ОПИСАНИЕ РЕЗАТЕЛЬНОГО УСТРОЙСТВА

1.3.1 - Общее описание

Профессиональные РЕЗАТЕЛЬНЫЕ УСТРОЙСТВА СЕ были спроектированы и изготовлены нашей фирмой для выполнения операций по резке, размельчению, взбиванию, замешиванию пищевых продуктов (овощей, мяса, хлеба и т.д.) и гарантии:

- максимальной безопасности эксплуатации, очистки и технического обслуживания;
- максимальной гигиеничности, достигающейся благодаря тщательному отбору материалов, которые вступают в контакт с пищевыми продуктами и благодаря удалению углов на тех частях РЕЗАТЕЛЬНОГО УСТРОЙСТВА, которые вступают в контакт с продуктами, таким образом, чтобы достичь лёгкой и полной очистки, а также лёгкости при демонтаже;
- прочности и стабильности всех компонентов;
- максимальной бесшумности, благодаря ременной передаче;
- большой простоты в обращении.

1.3.2 - Конструкционные характеристики

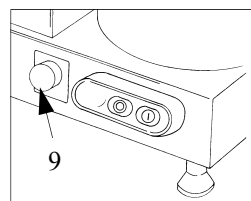
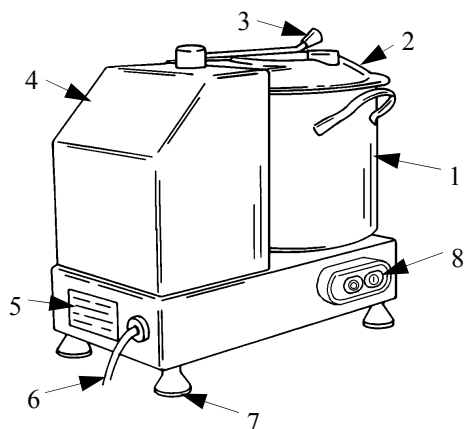
Профессиональные РЕЗАТЕЛЬНЫЕ УСТРОЙСТВА СЕ полностью изготовлены из нержавеющей стали AISI 304. Это гарантирует гигиеничность контакта с пищевыми продуктами и устойчивость к кислотам и солям, а также повышенное сопротивление к окислению.

Ножи изготовлены из отшлифованной и отточенной стали, использующейся для ножей (AISI 420). Они позволяют выполнять операции по резке, размельчению, взбиванию, замешиванию без необходимости в замене инструментов.

Резервуар из нержавеющей стали 18/10 с термодиффузионным дном оборудован ручками для обеспечения простоты в обращении и лёгкости в перемещении.

1.3.3 - состав механического устройства

РИС. № 1 - Общий вид на механическое устройство



РЕЗАТЕЛЬНОЕ УСТРОЙСТВО VV

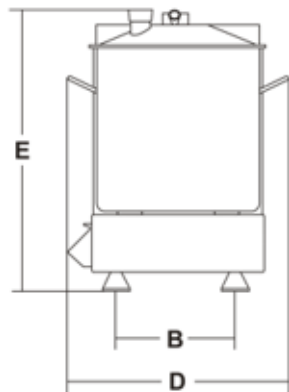
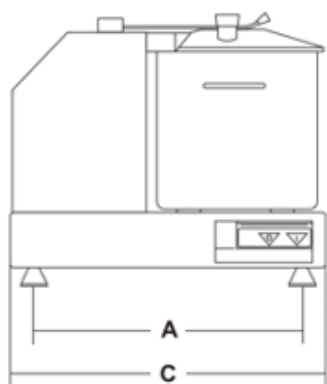
УСЛОВНЫЕ ОБОЗНАЧЕНИЯ

- | | |
|---------------------------------------|---------------------------------------|
| 1 - Резервуар | 6 - Токопроводящий провод |
| 2 - Крышка | 7 - Ножки |
| 3 - Рычаг блокировки резервуара | 8 - Кнопочная панель |
| 4 - Корпус | 9 - Регулятор вариатора (для мод. vv) |
| 5 - Техническая – паспортная табличка | |

ГЛАВА 2 – ТЕХНИЧЕСКИЕ ДАННЫЕ

2.1 - ГАБАРИТНЫЕ РАЗМЕРЫ, ВЕС, ХАРАКТЕРИСТИКИ ...

РИС. № 2 – Рисунки габаритных размеров



6

ТАБЛ. № 1 – ГАБАРИТНЫЕ РАЗМЕРЫ И ТЕХНИЧЕСКИЕ ХАРАКТЕРИСТИКИ

Модель	U.m.	C4	C4 VV	C4 VT	C6	C6 VV	C6 VT	C9 VV
Двигатель	Watt/ Hp	350/0,5	350/0,5	380/0,35	350/0,5	350/0,5	350/0,5	350 x2 0,5 x2
Питание		230V 50/60Hz F+N						
Вместимость резервуара	lt	3,3	3,3	3,3	5,3	5,3	5,3	9,4
Полезная вместимость резервуара	lt	1,5	1,5	1,5	3,1	3,1	3,1	5,4
Обороты ножа	г.р.м.	2.800	1.500 ±2.800	500 ±2.500	2.800	1.500 ±2.800	500 ±2.500	1.100 ±2.600
А x В	mm	160x310	160x310	160x310	160x310	160x310	160x310	225x410
С x D x E	mm	380x320 x270	380x320 x270	380x320 x270	380x320 x320	380x320 x320	380x320 x320	470x330 x400
Вес нетто	kg	10	10	10	11	11	11	23
Степень шумности	dB	≤ 75			≤ 75			≤ 75

ВНИМАНИЕ! Электрические характеристики, для которых predisposedo резательное устройство указаны на табличке, прикреплённой на задней стороне устройства. Перед

ГЛАВА 3 - ПОЛУЧЕНИЕ РЕЗАТЕЛЬНОГО УСТРОЙСТВА

3.1 - ОТПРАВКА РЕЗАТЕЛЬНОГО УСТРОЙСТВА (см. РИС. № 3)

РЕЗАТЕЛЬНОЕ УСТРОЙСТВО отправляется из наших складов тщательно упакованным, упаковка состоит из:

- внешняя коробка из прочного картона;
- резательное устройство;
- данное руководство;
- лопатка;
- точильный круг;
- сертификат соответствия СЕ.

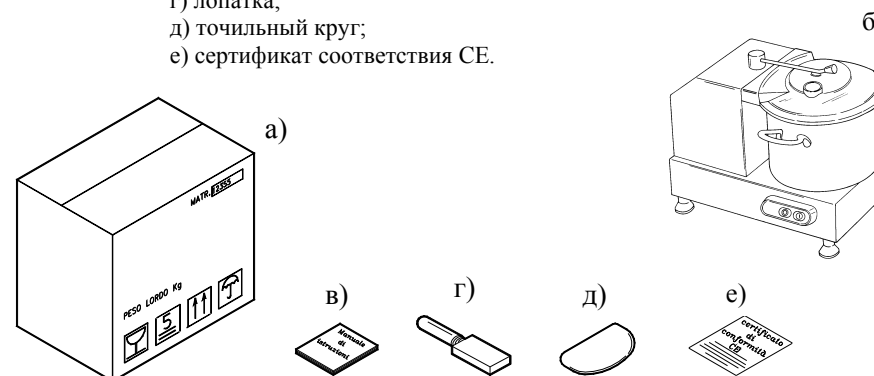


РИС. № 3 – Описание упаковки

7