

РОССИЯ

ООО «ЭЛИНОКС»



ЭЛЕКТРИЧЕСКИЕ МАРМИТЫ КУХОННЫЕ
типа ЭМК 40Н и ЭМК 80/2Н

Паспорт
и
руководство по эксплуатации

EAC

1 НАЗНАЧЕНИЕ

Электрический мармит кухонный (далее мармит) электрический стационарный предназначен для кратковременного хранения в горячем состоянии вторых блюд в гостроемкостях и раздачи их потребителю.

Мармит устанавливается на предприятиях общественного питания отдельно или в составе технологических линий горячих цехов и линиях раздачи столовых самообслуживания.

Сертификат соответствия № С-RU.МН10.В.00068. Срок действия с 12.11.2013 г. по 11.11.2018 г.

Декларация о соответствии № RU Д-RU.АЛ16.В.23498. Срок действия с 20.11.2013г. по 19.11.2018 г.

На предприятии действует сертифицированная система менеджмента качества в соответствии требованиям ИСО 9001:2015. Регистрационный номер сертификата 73 100 3466, действителен по 26.01.2020г.

2 ТЕХНИЧЕСКИЕ ХАРАКТЕРИСТИКИ

Таблица 1

Наименование параметра	Величина параметра	
	ЭМК 40Н	ЭМК 80/2Н
1 Номинальная потребляемая мощность, кВт	0,75	1,5
2 Номинальное напряжение, В	230	400/230
3 Род тока	однофазный, переменный	2-х фазный с нейтралью, переменный
4 Частота тока, Гц	50	
5 Время разогрева до рабочей температуры, мин., не более	25	25
6 Рабочая температура воздуха в ванне, °С, не более	85	85
7 Объем воды заливаемой в ванну, дм ³ , не более	4	8
8 Количество функциональных емкостей типоразмеров GN 1/1	1	2
9 Количество ТЭН-ов, шт.	3	6
10 Количество терморегуляторов, шт.	1	2
11 Номинальная вместимость емкостей, дм ³ , не более	21	42
12 Габаритные размеры, мм, не более		
длина	401	801
ширина (глубина)	828	816
высота	474	475
13 Масса, кг, не более	24	40
14 Срок службы, лет	10	

3 КОМПЛЕКТ ПОСТАВКИ

Таблица 2

Наименование	Тип ЭМК	
	- 40Н	- 80/2Н
Мармит	1	
Пакет из полиэтиленовой пленки	1	
Комплект емкостей с крышками, шт.:		
GN 1/1	1	2
или GN 1/2	2	4
или GN 1/3	3	6
Ножка	4	4
Патрубок сливной	1	
Упаковка	1	

4 УСТРОЙСТВО МАРМИТА

Мармит изготовлен в настольном варианте, то есть, изготовлен в одном модуле ЭМК-40Н, ЭМК-80/2Н.

Мармит представляет собой конструкцию коробчатой формы. Сверху накрывается столешницей, на которую с нижней стороны приварена ванна для гастроемкостей. Внутри ванны установлены ТЭН-ы (сухие). Для образования пара в ванну заливается вода. Для ускорения выхода в режим рекомендуется заливать горячую воду. Для поддержания рабочего режима имеется терморегулятор. Светосигнальная арматура показывает наличие напряжения на ТЭН-ах и сигнализирует о готовности к работе мармита. Для подключения мармита к электропроводке с задней стороны предусмотрена съемная крышка см. Рис.1 и Рис.2 для мармита с нижним модулем.

Для фиксации мармита к нижнему модулю имеются восемь отверстий М5.

5 МЕРЫ БЕЗОПАСНОСТИ

По способу защиты человека от поражения электрическим током мармит относится к 1 классу по ГОСТ 12.2.007.0.

К обслуживанию мармита допускаются лица, прошедшие технический минимум по эксплуатации оборудования и ознакомившиеся с настоящим руководством по эксплуатации.

Внимание! Изделие не предназначено для использования лицами (включая детей) с пониженными физическими, психическими или умственными способностями, или при отсутствии у них опыта или знаний, если они не находятся под контролем или не проинструктированы об использовании изделия лицом, ответственным за их безопасность. Дети должны находиться под присмотром для недопущения игры с изделием.

При работе с мармитом соблюдайте следующие правила безопасности:

- не включать мармит без заземления;
- не оставлять включенный мармит без присмотра;
- санитарную обработку производить только при обесточенном мармите, отключив автоматический выключатель в стационарной электропроводке;
- периодически проверять исправность электропроводки и заземляющего устройства мармита;
- при обнаружении неисправностей вызывать электромеханика;
- включать мармит только после устранения неисправностей.

-к мармиту должен быть проход шириной не менее 1 м от легковоспламеняющихся материалов;

-при монтаже мармита должна быть установлена коммутационная защитная арматура, гарантирующая от пожарных факторов: короткого замыкания, перенапряжения, перегрузки, самопроизвольного включения.

Внимание! Для очистки наружной поверхности мармита не допускается применять водяную струю.

Категорически запрещается:

- производить чистку и устранять неисправности при работе мармита;
- держать включенным незагруженный мармит;
- работа без заземления;
- работа без воды;
- работа без внешней защиты;
- установка мармита ближе 1 м от легковоспламеняющихся материалов.

6 ПОРЯДОК УСТАНОВКИ

6.1 ОБЩИЕ ТРЕБОВАНИЯ

После хранения мармита в холодном помещении или после перевозки в зимних условиях перед включением в сеть необходимо выдерживать его в условиях комнатной температуры ($18\pm 20^{\circ}\text{C}$) в течение 6 ч.

Распаковка, установка и испытание мармита должны производиться специалистами по монтажу и ремонту оборудования для предприятий общественного питания и торговли.

■ подключение электроэнергии производится только уполномоченной специализированной службой с учетом маркировок на табличке с надписями и в соответствии со схемой электрической принципиальной;

■ подключение мармита к электросети должно быть выполнено согласно действующему законодательству и нормативов.

■ присоединение мармита к сети должно осуществляться с учетом допустимой нагрузки на электросеть;

■ по пожарной безопасности мармит соответствует ГОСТ 12.1.004;

■ не допускается использование мармита в пожароопасных и взрывоопасных зонах;

■ монтаж и подключение должны быть произведены так, чтобы установленный и подключенный мармит предупреждал доступ к токопроводящим частям без применения инструментов;

6.2 ТРЕБОВАНИЯ К УСТАНОВКЕ

Установку мармита проводите в следующем порядке:

■ перед установкой мармита на предусмотренное место необходимо снять защитную пленку со всех поверхностей;

■ мармит следует разместить в хорошо проветриваемом помещении, если имеется возможность, то под воздухоочистительным зонтом;

■ установить мармит на соответствующее место. Необходимо следить за тем, чтобы мармит был установлен в горизонтальном положении (для этого предусмотрены регулировочные ножки), высота должна быть удобной для пользователя. Учитывая вид мармита, его можно размещать отдельно или вместе с другим кухонным оборудованием;

■ надежно заземлить мармит, подсоединив заземляющий проводник к заземляющему зажиму, заземляющий проводник должен быть в шнуре питания;

■ проведите ревизию соединительных устройств электрических цепей мармита (винтовых и без винтовых зажимов), при выявлении ослабления подтяните или подогните до нормального контактного давления;

■ проверьте переходное сопротивление между заземляющим зажимом и нетоковедущими металлическими частями мармита, которое должно быть не более 0,1 Ом;

■ проверьте сопротивление изоляции мармита, которое должно быть не менее 2 Мом.

Питающее напряжение сети должно быть в пределах от минус 10% до плюс 10% от номинального при допустимом изменении частоты тока по ГОСТ 32144.

ПРИМЕЧАНИЕ: Если в вашем регионе перепады питающего напряжения сети превышают указанные, рекомендуются изделие подключать к сети через монитор напряжения или стабилизатор напряжения. В противном случае изделие может выйти из строя, и гарантийные обязательства при этом не действуют.

Электропитание подведите на клеммный блок мармита от распределительного щита через автоматический выключатель с комбинированной защитой, реагирующий на рабочий ток 6,3А и ток утечки 10мА для ЭМК-40Н и на 10А/10мА для ЭМК-80/2Н.

Автоматический выключатель в стационарной электропроводке должен обеспечивать гарантированное отключение всех полюсов от сети питания мармита и должен быть подключен непосредственно к зажимам питания и иметь зазор между контактами не менее 3 мм во всех полюсах.


Номинальное поперечное сечение кабелей питания не должно быть меньше значений, указанных в таблице 3:

Таблица 3

Изделие	Обозначение шнура (марка, число и номинальное сечение жил)
ЭМК-40Н	КГН 3x1,0
ЭМК-80/2Н	КГН 4x1,0

Питающие шнуры должны быть выполнены в виде гибкого кабеля с маслостойкой оболочкой не легче, чем обычный полихлорпрен, или шнура с другой эквивалентной синтетической эластичной оболочкой типа ПРМ по ГОСТ 7399.

После монтажа перед пуском в эксплуатацию просушите ТЭН-ы в течении 1,5-2 часов, для чего мармит включите и установите терморегулятор на температуру 60°C, после просушки проверьте ток утечки и сопротивление изоляции.

Для выравнивания потенциалов при установке мармита в технологическую линию, предусмотрен зажим, обозначенный знаком  - эквипотенциальность.

Эквипотенциальный провод должен быть сечением не менее 10 мм².

Для установки мармита на модуль нижний, требуется выкрутить ножки и болты М6х12 в нижней части мармита, установить мармит на модуль нижний закрутить болты М6х12 в обратном порядке.

Сдача в эксплуатацию смонтированного оборудования оформляется по установленной форме.

7 ПОРЯДОК РАБОТЫ

Прежде чем включить мармит, внимательно ознакомьтесь с настоящим руководством по эксплуатации и, в первую очередь, с указаниями по технике безопасности, элементами управления и надписями на мармите.

Перед началом работы заполнить паровую ванну кипяченой водой до метки на ванне.

Для ускорения выхода мармита на рабочий режим рекомендуется наливать в ванну горячую кипяченую воду.

Установить рабочие емкости.

Включить мармит в сеть, включив автоматический выключатель в стационарной проводке, при этом на пульте управления загорается лампа "Сеть". Поворотом ручки терморегулятора по часовой стрелке установить необходимую температуру, при этом

загорается индикатор "Работа". При достижении заданной температуры терморегулятор отключает ТЭН-ы (гаснет индикатор «Работа»). При остывании ванны терморегулятор вновь включает ТЭН-ы.

Время нагрева воды в ванне мармита до рабочей температуры – не более 25 мин.

После окончания работы установить ручку терморегулятора в положение «0» (повернуть ручку терморегулятора против часовой стрелки до упора).

Отключить мармит от сети, отключив автоматический выключатель в стационарной электропроводке.

Дать воде остыть до температуры (50 – 60) °С, вынуть емкости, собрать со дна ванны крупные частицы пищи, открыть вентиль слива воды из ванны.

Тщательно промыть ванну и ТЭН-ы.

8 ТЕХНИЧЕСКОЕ ОБСЛУЖИВАНИЕ

Техническое обслуживание и ремонт должен производить электромеханик III - V разрядов, имеющий квалификационную группу по электробезопасности не ниже третьей.

В процессе эксплуатации мармита необходимо выполнить следующие виды работ в системе технического обслуживания и ремонта:

ТО - регламентированное техническое обслуживание - комплекс профилактических мероприятий, осуществляемых с целью обеспечения работоспособности или исправности мармита;

ТР - текущий ремонт - ремонт, осуществляемый в процессе эксплуатации, для обеспечения или восстановления работоспособности мармита и состоящий в замене и (или) восстановлении ее отдельных частей и их регулировании.

Периодичность технического обслуживания и ремонтов:

- техническое обслуживание (ТО) проводится 1 раз в месяц;

- текущий ремонт (ТР) – при необходимости.

При техническом обслуживании мармита требуется проделать следующие работы:

а) проведение инструктажа и проверка знаний по правилам эксплуатации обслуживающего персонала предприятий общественного питания;

б) проверка линии заземления;

в) проверка цепи заземления самого мармита (то есть от зажима заземления до доступных металлических частей - сопротивление должно быть не более 0,1 Ом)

г) проверить внешним осмотром мармит на соответствие правилам техники безопасности;

д) проверить исправность электропроводки от автоматического выключателя электроплиты до клеммной коробки мармита;

е) проверить исправность кожухов, ручек.

Ежемесячно при ТО производить чистку ТЭН-ов от накипи (солевых отложений) средствами, разрешенными ФС Роспотребнадзора, в соответствии с инструкцией по их применению.

Перед проверкой контактных соединений, крепления переключателей и сигнальной арматуры, отключить мармит от сети, отключив автоматический выключатель в стационарной электропроводке и повесить плакат «Не включать - работают люди».

При ТР проводятся все работы, предусмотренные при ТО и ремонт или замена отдельных частей.

После окончания ТО и ТР необходимо внести запись в таблицу 5.

9 ВОЗМОЖНЫЕ НЕИСПРАВНОСТИ И МЕТОДЫ ИХ УСТРАНЕНИЯ

Все неисправности, вызывающие отказы, устраняются только специалистами.

Таблица 4

Наименование неисправности	Вероятная причина	Методы устранения
Не происходит парообразования. Сигнальная лампа горит.	Нарушен контакт в цепи питания ТЭНа. Перегорел ТЭН.	Восстановить контакт. Заменить ТЭН.
Не горят сигнальные лампы.	Сгорели сигнальные лампы. Отсутствует напряжения	Заменить сигнальные лампы. Подать напряжение
Пакетный выключатель включен. Сигнальная лампочка горит. ТЭН не нагревается.	Не работает выключатель. Перегорел ТЭН.	Устранить неисправность или заменить выключатель. Заменить ТЭН.

10 СВИДЕТЕЛЬСТВО О ПРИЕМКЕ

Электрический мармит кухонный ЭМК-40Н, ЭМК-40Н-02, ЭМК-80/2Н (нужное подчеркнуть) заводской номер _____ соответствует ТУ 5151-009-01439034-2005 и признан годным для эксплуатации.

Дата выпуска _____

личные подписи (оттиски личных клейм) должностных лиц предприятия, ответственных за приемку изделия

11 СВИДЕТЕЛЬСТВО О КОНСЕРВАЦИИ

Электрический мармит кухонный ЭМК-40Н, ЭМК-40Н-02, ЭМК-80/2Н (нужное подчеркнуть) подвергнут на ООО «ЭЛИНОКС» консервации согласно требованиям ГОСТ 9.014.

Дата консервации _____

Консервацию произвел _____

(подпись)

Изделие после консервации принял _____

(подпись)

12 СВИДЕТЕЛЬСТВО ОБ УПАКОВКЕ

Электрический мармит кухонный ЭМК-40Н, ЭМК-40Н-02, ЭМК-80/2Н (нужное подчеркнуть) упакован ООО «ЭЛИНОКС» согласно требованиям, предусмотренным конструкторской документацией.

Дата упаковки _____

М. П.

Упаковку произвел _____

(подпись)

Изделие после упаковки принял _____

(подпись)

13 ГАРАНТИИ ИЗГОТОВИТЕЛЯ

Гарантийный срок эксплуатации мармита - 1 год со дня ввода в эксплуатацию.

Гарантийный срок хранения 1 год со дня изготовления.

Срок службы мармита – 10 лет.

В течение гарантийного срока предприятие-изготовитель гарантирует безвозмездное устранение выявленных дефектов изготовления и замену вышедших из строя составных частей мармита, произошедших не по вине потребителя, при соблюдении потребителем условий транспортирования, хранения и эксплуатации изделия.

Гарантия не распространяется на случаи, когда мармит вышел из строя по вине потребителя в результате несоблюдения требований, указанных в паспорте.

Время нахождения мармита в ремонте в гарантийный срок не включается.

В случае невозможности устранения на месте выявленных дефектов предприятие-изготовитель обязуется заменить дефектный мармит.

Все детали, узлы и комплектующие изделия, вышедшие из строя в период гарантийного срока эксплуатации, должны быть возвращены заводу-изготовителю мармита для детального анализа причин выхода из строя и своевременного принятия мер для их исключения.

Возврат рекламационных комплектующих должен производиться в индивидуальной упаковке, обеспечивающей сохранность комплектующего на всем протяжении его транспортировки. В случае нарушения данного требования и возникновения повреждений, связанных с транспортировкой, накладная без цены, выписанная на это комплектующее отписанная изначально по Акту-рекламации, будет переоформлена на обычную накладную с ценой.

Рекламация рассматривается только в случае поступления отказавшего узла, детали или комплектующего изделия с указанием номера мармита, срока изготовления и установки, копии договора с обслуживающей специализированной организацией, имеющей лицензию и копии удостоверения механика, обслуживающего мармит.

14 СВЕДЕНИЯ О РЕКЛАМАЦИЯХ

Рекламации предприятию-изготовителю предъявляются потребителем в порядке и сроки, предусмотренные Федеральным законом «О защите прав потребителей» от 09.01.1996 г. с изменениями и дополнениями от 2 июня 1993 г., 9.01.1996 N 2-ФЗ., 17.12.1999 г. N 212-ФЗ, 30.12.2001 N 196-ФЗ, 22.08.2004 N 122-ФЗ, от 02.11.2004 N 127-ФЗ, от 21.12.2004 N 171-ФЗ, от 27.07.2006 N 140-ФЗ, от 16.10.2006 N 160-ФЗ, от 25.11.2006 N 193-ФЗ, от 25.10.2007 N 234-ФЗ, от 23.07.2008 N 160-ФЗ, от 03.06.2009 N 121-ФЗ, от 23.11.2009 N 261-ФЗ, от 27.06.2011 N 162-ФЗ, от 18.07.2011 N 242-ФЗ, от 25.06.2012 N 93-ФЗ, от 28.07.2012 N 133-ФЗ, от 02.07.2013 N 185-ФЗ, от 21.12.2013 N 363-ФЗ, от 05.05.2014 N 112-ФЗ, от 13.07.2015 N 233-ФЗ, от 03.07.2016 N 265-ФЗ, а также Постановлением Правительства РФ от 19.01.1998 г. № 55 «Об утверждении Правил продажи отдельных видов товаров, перечня товаров длительного пользования, на которые не распространяются требования покупателя о безвозмездном предоставлении ему на период ремонта или замены аналогичного товара, и перечня непродовольственных товаров надлежащего качества, не подлежащих возврату или обмену на аналогичный товар других размера, формы, габарита, фасона, расцветки или комплектации» с изменениями и дополнениями от 20.10.1998 N 1222, от 02.10.1999 N 1104, от 06.02.2002 N 81 (ред. 23.05.2006), от 12.07.2003 N 421, от 01.02.2005 N 49, от 08.02.2006 N 80, от 15.12.2006 N 770, от 27.03.2007 N 185, от 27.01.2009 N 50, от 21.08.2012 N 842, от 04.10.2012 N 1007, от 05.01.2015 N 6, от 19.09.2015 N 994, от 23.12.2015 N 1406), от 27.05.2016 N 471, от 22.06.2016 N 568, от 23.12.2016 N 1465.

Рекламации направлять по адресу: **Чувашская Республика, г. Чебоксары, Базовый проезд, 17.**

Тел./факс: (8352) 56-06-26, 56-06-85.

Технические вопросы по работе, обслуживанию и сервису оборудования Abat Вы можете задать, обратившись в техническую поддержку по горячей линии:
телефоны: +7 (8352) 28-63-60, +7 (987) 739-81-08
e-mail: service-elinox@abat.ru

15 Сведения об утилизации

При подготовке и отправке мармита на утилизацию необходимо разобрать и рассортировать составные части мармита по материалам, из которых они изготовлены.

16 Хранение, транспортирование и складирование мармитов

Хранение мармита должно осуществляться в транспортной таре предприятия изготовителя по группе условий хранения 4 по ГОСТ 15150.

Срок хранения не более 12 месяцев.

При сроке хранения свыше 12 месяцев владелец мармита обязан произвести переконсервацию изделия по ГОСТ 9.014.

Упакованный мармит следует транспортировать железнодорожным, речным, автомобильным транспортом в соответствии с действующими правилами перевозок на этих видах транспорта. Морской и другие виды транспорта применяются по особому соглашению.

Условия транспортирования в части воздействия климатических факторов – группа 8 по ГОСТ 15150, в части воздействия механических факторов – С по ГОСТ 23170.

Погрузка и разгрузка мармита из транспортных средств должна производиться осторожно, не допуская ударов и толчков.

ВНИМАНИЕ! Допускается складирование упакованных мармитов по высоте в три яруса для хранения.

Схема подключения электропитания аппарата ЭМК

ЭМК-40Н, ЭМК-80/2Н

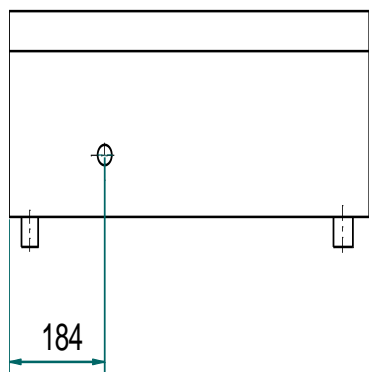
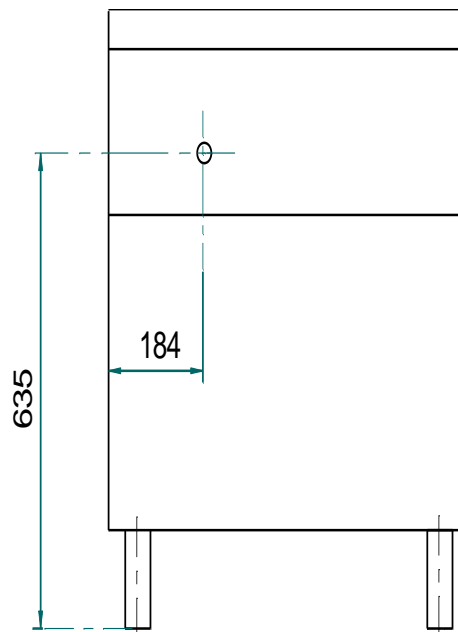


Рис.1

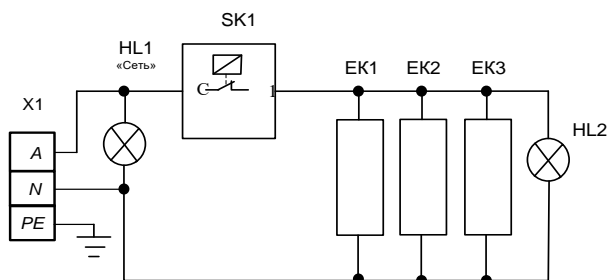
ЭМК-40Н, ЭМК-80/2Н



С модулем нижним МН

Рис.2

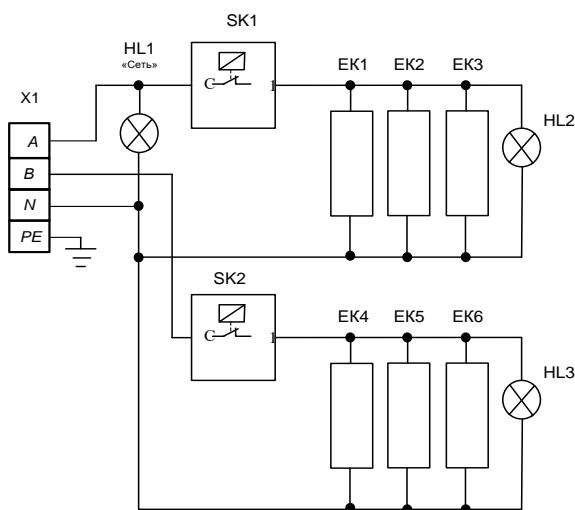
Схема электрическая принципиальная ЭМК 40



Поз. Обозн.	Наименование	Кол.	Примечание
ЕК1...ЕК6	ТЭН84-4-7.4/0,25 Т230	3	1GEL2W332/001
HL1...HL3	Светосигнальная арматура	2	
SK1	Терморегулятор EGO 55.13019.314	1	85 °С
X1	Блок КБ63(3)	1	

Допускается замена элементов, не ухудшающие технические характеристики изделия

Схема электрическая принципиальная ЭМК 80



Поз. Обозн.	Наименование	Кол.	Примечание
ЕК1...ЕК6	ТЭН84-4-7.4/0,25 Т230	6	1GEL2W332/001
HL1...HL3	Светосигнальная арматура	3	
SK1, SK2	Терморегулятор EGO 55.13019.314	2	85 °С
X1	Блок КБ63(4)	1	

Допускается замена элементов, не ухудшающие технические характеристики изделия

<p>Корешок талона №1</p> <p>На гарантийный ремонт ЭМК _____ Изъят « ____ » ____ 20 ____ г.</p> <p>Выполнены работы _____</p> <p>Исполнитель _____ М.П. _____</p> <p>(Линия отреза) _____ Ф.И.О _____</p> <p>_____ (подпись)</p>	<p align="center">Приложение А</p> <p align="center">ООО «ЭЛИНОКС»</p> <p align="center">428020, Чувашская Республика, г. Чебоксары, Базовый проезд, 17</p> <p align="center">ТАЛОН № 1 НА ГАРАНТИЙНЫЙ РЕМОНТ</p> <p>ЭМК _____ Заводской № _____</p> <p>_____ (месяц, год выпуска)</p> <p>_____ [дата продажи (поставки) изделия продавцом (поставщиком)]</p> <p>М.П. _____ (подпись)</p> <p>_____ (дата ввода изделия в эксплуатацию)</p> <p>М.П. _____ (подпись)</p> <p>Выполнены работы _____</p> <p>_____</p> <p>_____</p> <p>_____</p> <p>_____</p> <p>_____</p> <p>_____</p> <p>_____</p> <p>_____</p> <p>_____</p> <p>Исполнитель _____ Владелец _____</p> <p>(подпись) _____ (подпись)</p> <p>_____ (наименование предприятия, выполнившего ремонт)</p> <p>_____ и его адрес)</p> <p>М.П. _____</p> <p>_____ (должность и подпись руководителя предприятия, выполнившего ремонт)</p>
--	--

Корешок талона №2

Изъят « ____ » ____ 20 ____ г.

На гарантийный ремонт ЭМК _____

Выполнены работы _____

Исполнитель _____

(подпись)

Ф.И.О

М.П. _____

Приложение А
ООО «ЭЛИНОКС»
 428020, Чувашская Республика, г. Чебоксары, Базовый проезд, 17
ТАЛОН № 2 НА ГАРАНТИЙНЫЙ РЕМОНТ

ЭМК

Заводской № _____

_____ (месяц, год выпуска)

_____ [дата продажи (поставки) изделия продавцом (поставщиком)]

М.П. _____

_____ (подпись)

_____ (дата ввода изделия в эксплуатацию)

М.П. _____

_____ (подпись)

Выполнены работы _____

Исполнитель

_____ (подпись)

Владелец

_____ (подпись)

_____ (наименование предприятия, выполнившего ремонт)

_____ и его адрес)

М.П. _____

_____ (должность и подпись руководителя предприятия, выполнившего ремонт)

**Приложение А
ООО «ЭЛИНОКС»**

428020, Чувашская Республика, г. Чебоксары, Базовый проезд, 17
ТАЛОН № 3 НА ГАРАНТИЙНЫЙ РЕМОНТ

ЭМК

Заводской № _____

(месяц, год выпуска)

[дата продажи (поставки) изделия продавцом (поставщиком)]

М.П.

(подпись)

(дата ввода изделия в эксплуатацию)

М.П.

(подпись)

Выполнены работы _____

Исполнитель

Владелец

(подпись)

(подпись)

(наименование предприятия, выполнившего ремонт)

М.П.

(и его адрес)

(должность и подпись руководителя предприятия, выполнившего ремонт)

Корешок талона №3

Изъят « _____ » _____ 20 _____ г.

На гарантийный ремонт ЭМК _____

, заводской № _____

Выполнены работы _____

Исполнитель _____

(подпись)

М.П.

Ф.И.О

(Линия отреза)

17. Учет технического обслуживания и ремонта в период эксплуатации

Таблица 5

Дата	Вид технического обслуживания	Краткое содержание выполненных работ	Наименование предприятия, выполнившего техническое обслуживание	Должность, фамилия и подпись	
				выполнившего работу	проверившего работу



**ТАМОЖЕННЫЙ СОЮЗ
ДЕКЛАРАЦИЯ О СООТВЕТСТВИИ**

Заявитель, Общество с ограниченной ответственностью "ЭЛИНОКС"

428020, Российская Федерация, Чувашская Республика, г. Чебоксары, Базовый проезд, 17,
тел. +78352289944, факс +78352289952, E-mail: doz@elinokh.ru, ОГРН 1072130009874

в лице Турков Федор Прохорович, Генеральный директор

**заявляет, что Оборудование технологическое для предприятий общественного питания:
мармиты электрические кухонные, торговая марка: «Abat», модели смотрите в приложении
№ 1**

изготовитель: Общество с ограниченной ответственностью "ЭЛИНОКС", 428020,
Российская Федерация, Чувашская Республика, г. Чебоксары, Базовый проезд, 17

Стандарты, нормативные документы: ТУ 5151-009-01439034-2005

Код ТН ВЭД ТС: 8419818009

Серийный выпуск

соответствует требованиям

ТР ТС 020/2011 "Электромагнитная совместимость технических средств"

Декларация о соответствии принята на основании

Протоколы № 754-ТС-13/ЭМС, № 755-ТС-13/ЭМС, № 756-ТС-13/ЭМС, № 757-ТС-13/ЭМС,
№ 758-ТС-13/ЭМС, № 759-ТС-13/ЭМС от 13.11.2013 г., Испытательная лаборатория
«ЛСМ» ООО «ТРАНСКОНСАЛТИНГ» № РОСС RU.0001.21AB61, 141260, Московская
область, Пушкинский район, пос. Правдинский, Степаньковское шоссе, д. 17

Дополнительная информация

Условия хранения продукции в соответствии с ГОСТ 15150-69. Срок хранения (службы,
годности) указан в прилагаемой к продукции товаросопроводительной и/или
эксплуатационной документации

**Декларация о соответствии действительна с даты регистрации по 19.11.2018
включительно.**



Турков Федор Прохорович

(инициалы и фамилия руководителя организации-
заявителя или физического лица, зарегистрированного в
качестве индивидуального предпринимателя)

Сведения о регистрации декларации о соответствии:

Регистрационный номер декларации о соответствии: ТС № RU Д-RU.А.116.В.23498

Дата регистрации декларации о соответствии: 20.11.2013

ТАМОЖЕННЫЙ СОЮЗ

ПРИЛОЖЕНИЕ № 1 лист 1

К ДЕКЛАРАЦИИ О СООТВЕТСТВИИ ТС № RU Д-РУ.АЛ16.В.23498

Перечень продукции, на которую распространяется действие декларации о соответствии

Код ТН ВЭД ТС	Наименование, типы, марки, модели однородной продукции, составные части изделия или комплекса	Обозначение документации, по которой выпускается продукция
8419818009	Оборудование технологическое для предприятий общественного питания: мармиты электрические нудольные, торговая марка: «Abat», модели: ПМЭС-70КМ-60, ПМЭС-70НМ-60 (кашир.), ПМЭС-70НМ-80, ПМЭС-70КМ-80 (кашир.), ПМЭС-70КМ-П-В, ПМЭС-70КМ-60-В, ПМЭС-70Н, ПМЭС-70Н-01, ПМЭС-70Н-80, ПМЭС-70Н-80, ЭМК-70КМ, ЭМК-70КМ (кашир.), ЭМК-70КМ-01, ЭМК-70КМ-01 (кашир.), ЭМК-70КМ-01 с одной полкой, ЭМК-70КМУ, ЭМК-70КМУ (кашир.), ЭМК-70М, ЭМК-70М (кашир.), ЭМК-70М-01, ЭМК-70М-01 (кашир.), ЭМК-70Т, ЭМК-70Т (кашир.), ЭМК-70Т-01, ЭМК-70Т-01 (кашир.), ЭМК-70А, ЭМК-70А-01, ЭМК-70ПМ, ЭМК-70ПМ (кашир.), ЭМК-70ПМ-01, ЭМК-70ПМ-01 (кашир.), ЭМК-70МУ, ЭМК-70МУ (кашир.), ЭМК-70МШ, ЭМК-70МШ (кашир.), ЭМК-70КМШ, ЭМК-70КМШ (кашир.), ЭМК-70НУ, ЭМК-70Н, ЭМК-70Н-01, ЭМК-80/2П, ЭМК-40Н, ЭМК-40Н-02, ЭМК-80Ш, ЭМК-80/2Н	ТУ 5151-009-01439034-2005

М.П.




подпись

Турков Федор
Прохорович

инициалы, фамилия

ТАМОЖЕННЫЙ СОЮЗ

ПРИЛОЖЕНИЕ

К СЕРТИФИКАТУ СООТВЕТСТВИЯ № ТС RU C-RU.MH10.B.00068

Серия RU № 0042750

Сведения о продукции, на которую выдан сертификат соответствия

код ТН ВЭД ТС	Полное наименование продукции, сведения о продукции, обеспечивающие её идентификацию (тип, марка, модель, артикул и др.)	Наименование и реквизиты документа (документов), в соответствии с которыми изготовлена продукция
8419 81 800 9	Мармиты электрические кухонные типа: ПМЭС-70КМ, ПМЭС-70КМ (кашир.), ПМЭС-70КМ-01, ПМЭС-70КМ-01 (кашир.), ПМЭС-70КМ-60, ПМЭС-70КМ-60 (кашир.), ПМЭС-70КМ-80, ПМЭС-70КМ-80 (кашир.), ПМЭС-70КМ-П-В, ПМЭС-70КМ-60-В, ПМЭС-70М, ПМЭС-70М (кашир.), ПМЭС-70М-01, ПМЭС-70М-01 (кашир.), ПМЭС-70Т, ПМЭС-70Т (кашир.), ПМЭС-70Т-01, ПМЭС-70Т-01 (кашир.), ПМЭС-70Н-60, ПМЭС-70Н-80, ПМЭС-70Н, ПМЭС-70Н-01, ПМЭС-70А, ПМЭС-70А-01, ЭМК-70КМ, ЭМК-70КМ (кашир.), ЭМК-70КМ-01, ЭМК-70КМ-01 (кашир.), ЭМК-70КМУ, ЭМК-70КМУ (кашир.), ЭМК-70М, ЭМК-70М (кашир.), ЭМК-70М-01, ЭМК-70М-01 (кашир.), ЭМК-70Т, ЭМК-70Т (кашир.), ЭМК-70Т-01, ЭМК-70Т-01 (кашир.), ЭМК-70МУ, ЭМК-70МУ (кашир.), ЭМК-70КМШ, ЭМК-70КМШ (кашир.), ЭМК-70МШ, ЭМК-70МШ (кашир.), ЭМК-70ПМ, ЭМК-70ПМ (кашир.), ЭМК-40Н, ЭМК-40Н-02, ЭМК-80/2Н, ЭМК-80Ш, ЭМК-70НУ, ЭМК-70Н, ЭМК-70Н-01, ЭМК-70ПМ-01, ЭМК-90П, ЭМК-90/2П, ЭМК-70А, ЭМК-70А-01, ЭМК-70КМ-01 (с одной полкой), ЭМК-70ПМ-01 (кашир.), ЭМК-70ПМ-01	ТУ 5151-009-01439034-2005


 Руководитель (уполномоченное
лицо) органа по сертификации




 Эксперт (эксперт-аудитор)
(эксперты (эксперты-аудиторы))

(подпись)

 В.В. Шавалдина
(инициалы, фамилия)

(подпись)

 Е.П. Винокурова
(инициалы, фамилия)

ТАМОЖЕННЫЙ СОЮЗ	
СЕРТИФИКАТ СООТВЕТСТВИЯ	
№ ТС RU C-RU.MH10.B.00068	
Серия RU № 0039158	
<p>ОРГАН ПО СЕРТИФИКАЦИИ продукции и услуг "Башкирский центр сертификации и тестирования" ООО "АРТГРУПП". ул. 50-летия Октября, д. 24, оф. 309, г. Уфа, Республика Башкортостан, Россия, 450005, тел. (347) 246-07-17, факс (347) 246-07-17, E-mail artgrupp10@gambler.ru. Аттестат № РОСС RU.0001.10MH10 выдан 14.08.2013г. Федеральной службой по аккредитации.</p>	
<p>ЗАЯВИТЕЛЬ Общество с ограниченной ответственностью "ЭЛИНОКС". ОГРН: 1072130009874. Место нахождения: Базовый проезд, 17, г. Чебоксары, Чувашская Республика, Российская Федерация, 428020. Телефон (8352) 28-99-44, факс (8352) 28-99-52, e-mail doz@elinox.ru.</p>	
<p>ИЗГОТОВИТЕЛЬ Общество с ограниченной ответственностью "ЭЛИНОКС". Место нахождения: Базовый проезд, 17, г. Чебоксары, Чувашская Республика, Российская Федерация, 428020. ОГРН: 1072130009874. Телефон (8352) 28-99-44, факс (8352) 28-99-52.</p>	
<p>ПРОДУКЦИЯ Мармиты электрические кухонные типа ЭМК и ПМЭС (см. приложение к сертификату соответствия бланк № 0042750). ТУ 5151-009-01439034-2005. Серийный выпуск.</p>	
<p>КОД ТН ВЭД ТС 8419 81 800 9</p>	
<p>СООТВЕТСТВУЕТ ТРЕБОВАНИЯМ ТР ТС 010/2011 "О безопасности машин и оборудования", утв. Решением Комиссии Таможенного союза от 18 октября 2011 года № 823, ТР ТС 004/2011 "О безопасности низковольтного оборудования", утв. Решением Комиссии Таможенного союза от 16 августа 2011 года № 768</p>	
<p>СЕРТИФИКАТ ВЫДАН НА ОСНОВАНИИ Протоколов испытаний №№ А2-157-13, А2-160-13, А2-161-13 от 24.10.2013 Испытательного центра электрооборудования АНО "Центр Испытаний и Сертификации "СОЮЗ", рег. № РОСС RU.0001.21МЕ46, срок действия до 16.12.2015, акта о результатах анализа состояния производства от 25.10.2013</p>	
<p>ДОПОЛНИТЕЛЬНАЯ ИНФОРМАЦИЯ Условия хранения по ГОСТ 15150-69 категория 4. Срок хранения без переконсервации 1 год. Срок службы 10 лет. Место нанесения знака обращения на рынке: на изделия и в сопроводительной технической документации. Схема сертификации: 1с.</p>	
<p>СРОК ДЕЙСТВИЯ С 12.11.2013 ПО 11.11.2018 ВКЛЮЧИТЕЛЬНО</p>	
<p>Руководитель (уполномоченное лицо) органа по сертификации  В.В. Шавалдина (инициалы, фамилия)</p>	
<p>Эксперт (эксперт-аудитор) (эксперты (эксперты-аудиторы))  Е.П. Винокурова (инициалы, фамилия)</p>	
<p></p>	
<p><small>Бланк изготовлен ЗАО "ОПЦИОН" www.opcion.ru лицензия № 05-05-9АХХЗ ФНС РФ, тел. (495) 736 4742, Москва, 2013</small></p>	

26.09.2018