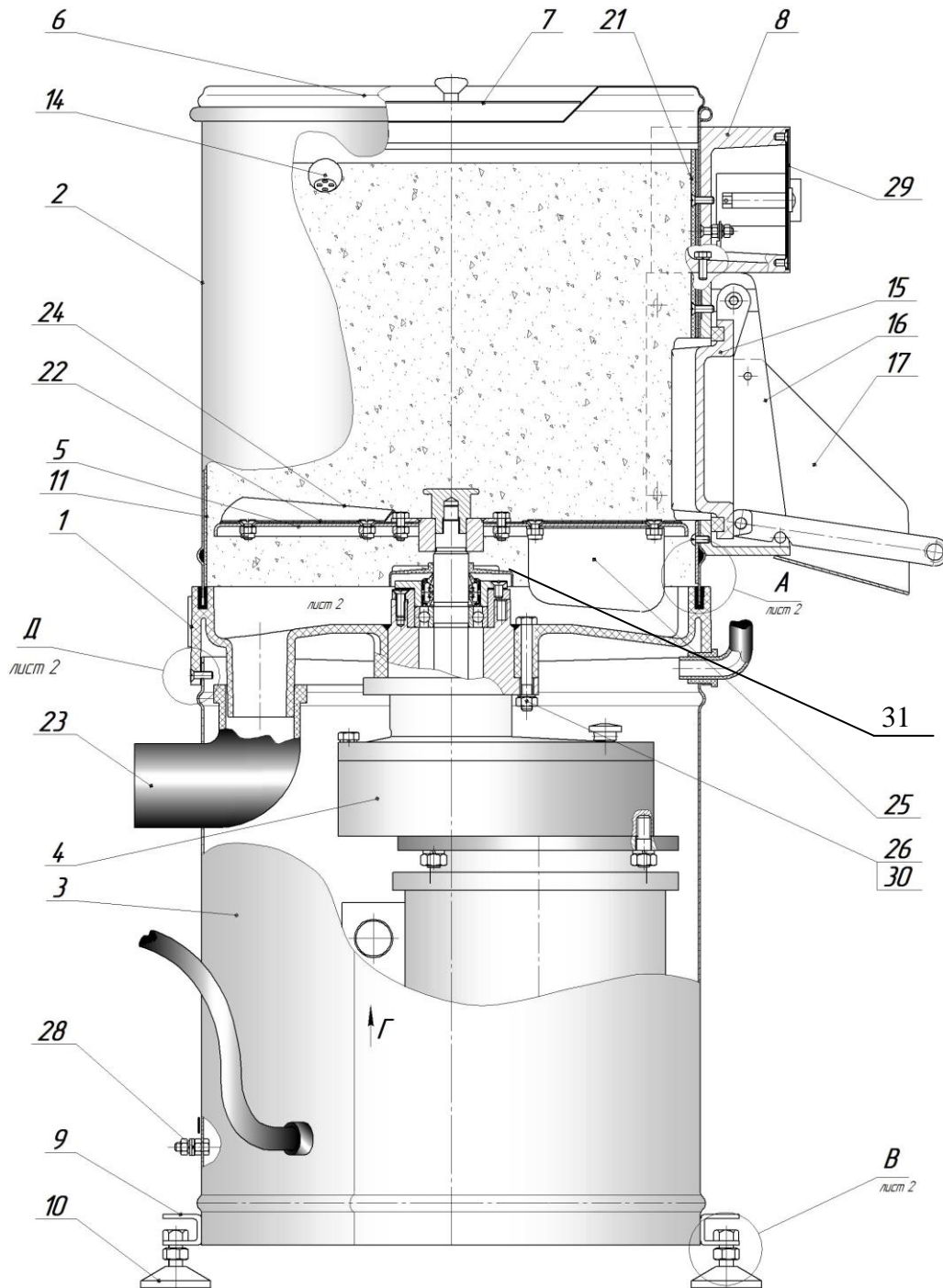


Машина картофелеочистительная К-200



- 1 – корпус K-200.01.001-05 (армаид)
- 2 – обечайка K-200.01.003-01
- 3 – обечайка нижняя K-200.19.000
- 4 – мотор-редуктор в сборе K-200.17.000-01
- 5 – диск абразивный K-200.04.000-03
- 6 – воронка загрузочная K-200.00.001
- 7 – крышка K-200.02.000
- 8 – пульт управления K-200.10.000 или K-300.03.000
- 9 – кронштейн MO.03.121-01

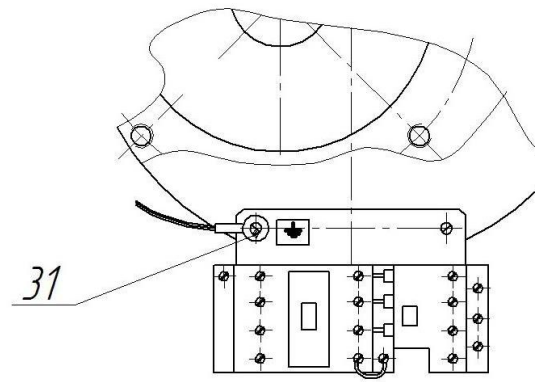
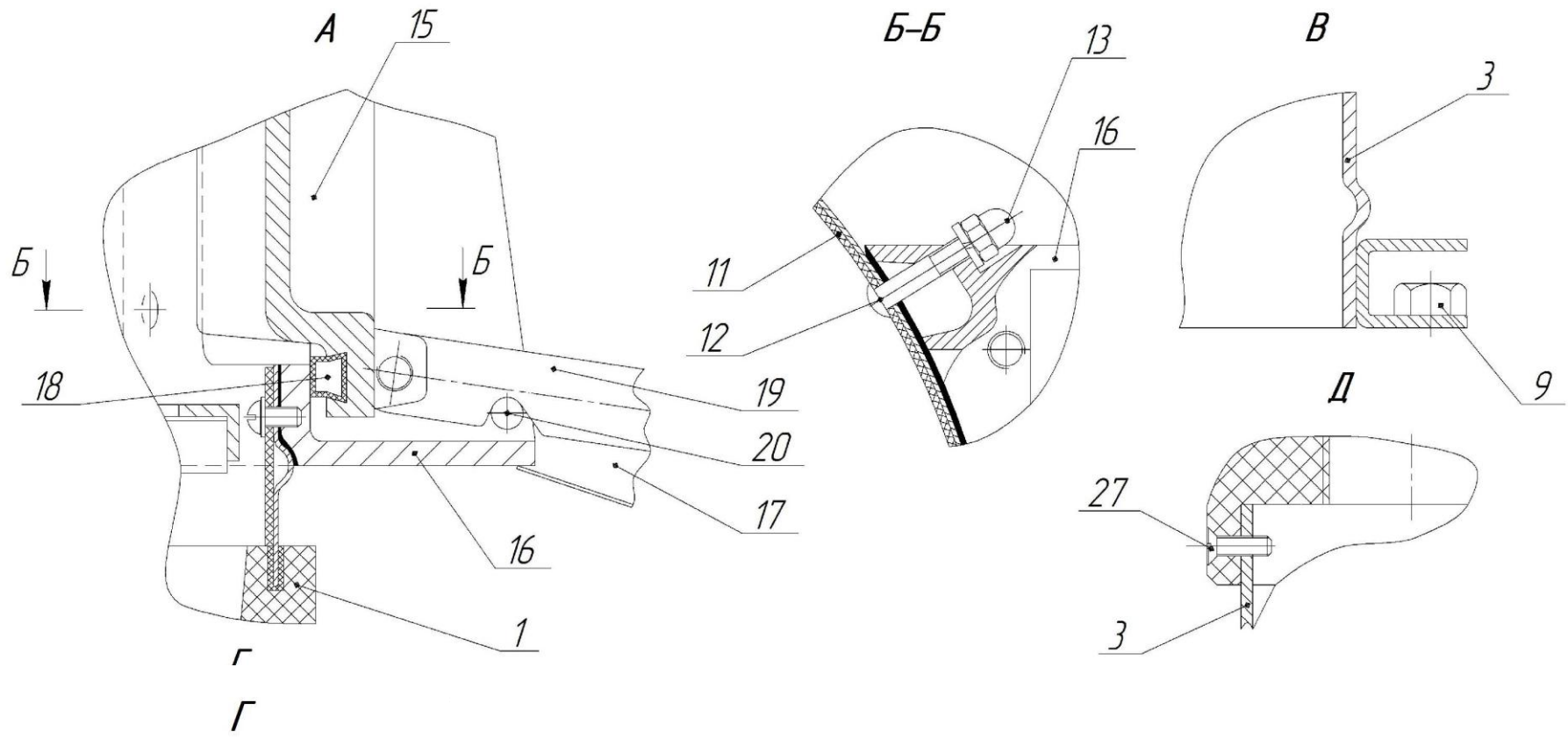
- (приварен к поз.3)
- 10 – опоры регулируемые K-200.16.000-02
- 11 – полотно тёрочное K-200.00.018
- 12 – винт (4шт.) DIN 7985 M6x35-A2-Ph
- 13 – гайка (4шт.) M6-7H.5.096 ГОСТ 11860
- 14 – форсунка K-200.00.006
- 15 – дверка K-200.18.000-01
- 16 – основание дверки K-200.00.002-04
- 17 – лоток K-200.00.030
- 18 – прокладка резиновая K-200.18.006-01
- 19 – рычаг зажима K-200.18.100
- 20 – ось (2шт.) K-200.00.026
- 21 – планка прижимная K-200.00.025
- 22 – вкладыш тёрочный K-200.04.005-02
- 23 – отвод (полипропилен) Политэк ПП 50x87,5°
- 24 – накладка (входит в поз.5) K-200.04.003-04
- 25 – лопасть (входит в поз.5) K-200.04.004-02
- 27 – винт (10шт.) VM5-6gx16.12X18H10T
- 26 – гайка (3шт.) M8-7H.5.136
- 28 – зажим заземления Болт M6 + гайка M-60 + шайба 6.65Г + шайба 6.32.Л63.029
- 29 – панель пульта K-200.10.001-01
- 30 – болт (3шт.) M8-8gx55.21.12X18H10T
- ГОСТ7798
- 31 – отражатель K-200П.00.006

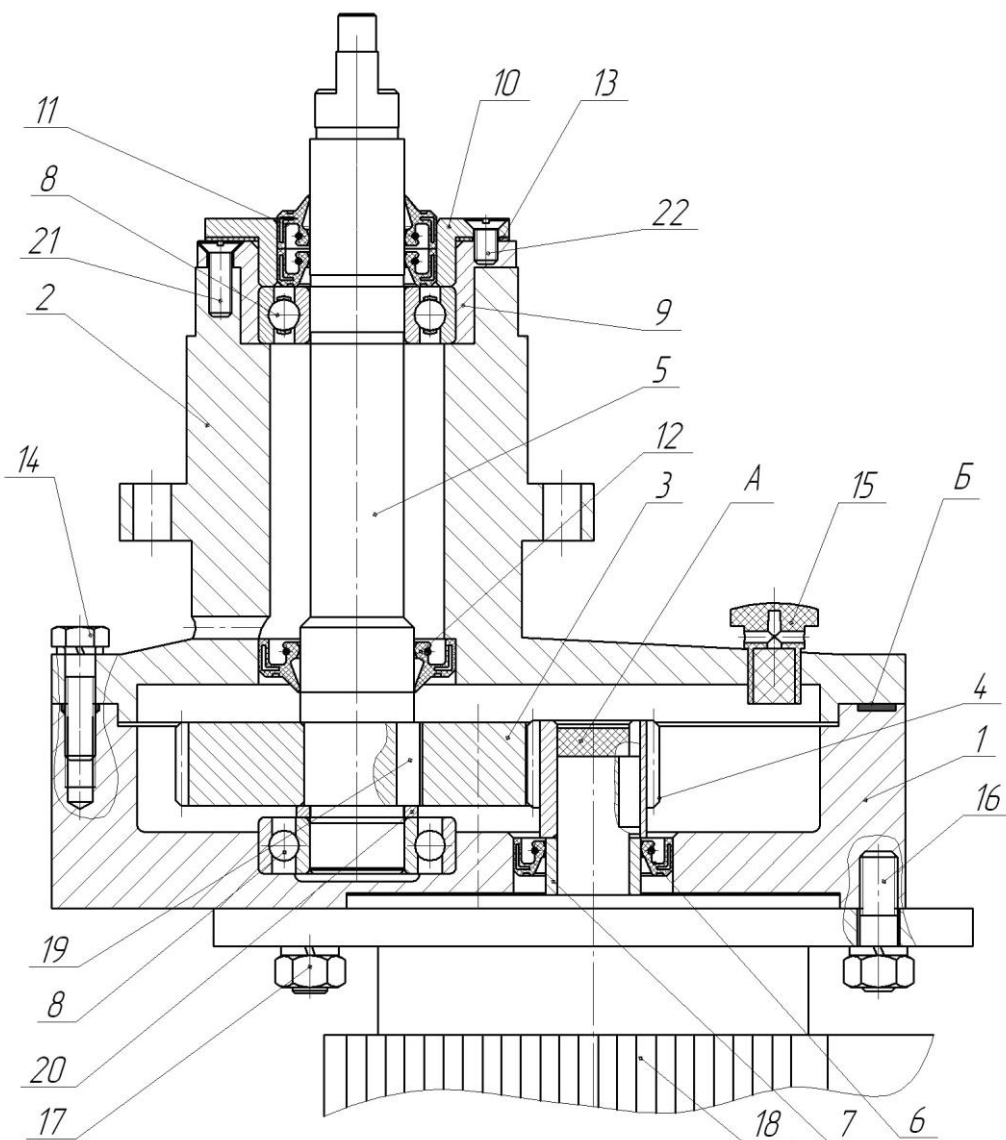
Электрооборудование:
 Контактор малогабаритный
 Реле электротепловое
 Кнопка «ПУСК»

Кнопка «СТОП»

Арматура светосигнальная

КМИ-10910, 9А, 400В, АС-3
 РТИ 1307, 1,6-2,5А
 КЕ-011, исп. 1, 2,4 1 зам., зеленая
 или черная
 КЕ-021, исп. 2, 1 разомк., грибок
 красный
 ЭСА-12К 220В





Мотор-редуктор К-200.17.000-01 машины К-200

1 – основание редуктора	К-200.17.001-01
2 – крышка редуктора	К-200.17.002
3 – колесо зубчатое (z=58)	К-200.17.007-01
4 – шестерня (z=20)	К-200.17.006
5 – вал	К-200.17.003-02
6 – манжета	1.2-25x42-3 ГОСТ8752
7 – втулка	К-200.17.008
8 – шарикоподшипник (2 шт.)	205 ГОСТ8338
9 – втулка	К-200.17.005
10 – крышка	К-200.17.101
11 – манжета	2.2-25x42-3 ГОСТ8752
12 – манжета	1.2-25x42-3 ГОСТ8752
13 – прокладка	2.2-30x52-3 ГОСТ8752
14 – болт	УММ-5.00.06
15 – пробка-сапун	М8-8gx30.096 ГОСТ7798
16 – шпилька (4шт.)	ПМ.12.008-01
17 – гайка (4шт.)	К-200.17.010 (М10-8gx25)
18 – электродвигатель	М10-7Н.096 ГОСТ5915
	АИР71В6, исп.ИМ3081, 3-фазный, 380В, 0,55кВт, 1000 об/мин
19 – шпонка 8x7x18	К-200.17.012
20 – шайба регулировочная	ПМ.12.002
21 – винт (2шт.)	ВМ6-8gx20.21.12X18Н10Т
22 – винт (4шт.)	ВМ6-8gx12.21.12X18Н10Т ГОСТ17475

Применяемая смазка – смесь:

- масло редукторное 0,2кг
- солидол жировой 0,05кг

И-Т-Д-460 ТУ38.10111337-90
ГОСТ 1033

Канавку Б по стыку поз. 1 и 2
заполнить герметиком:

Герметик силиконовый
бесцветный 0,01кг