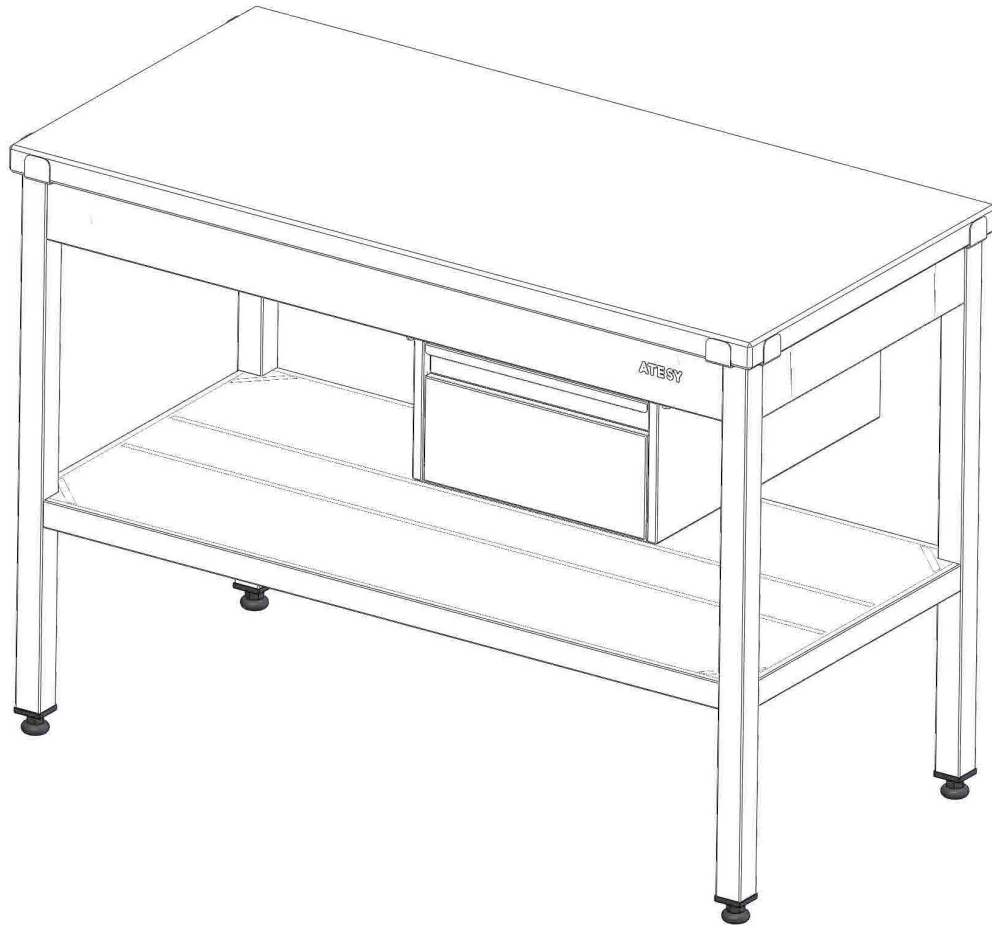


EAC

Стол с полипропиленовой столешницей, 1-й сплошной полкой и 1-м ящиком без борта, сталь AISI 304/430



Руководство по эксплуатации

ATESY®

**Стол с полипропиленовой столешницей,
1-й сплошной полкой и 1-м ящиком без борта,
сталь AISI 304/430**

*Благодарим Вас за покупку нашего изделия.
Мы уверены, что Вы не зря потратили деньги.*

Техническое описание

Столы разделочные с полипропиленовой столешницей предназначены для использования на предприятиях общественного питания, торговли, для разделывания и обработки пищевых продуктов, а также в качестве вспомогательной поверхности для кухонного оборудования.

Столешница столов изготовлена из полипропилена, легко переворачивается и может использоваться с двух сторон, что увеличивает срок службы рабочей поверхности стола. Кронштейны исключают прогиб столешницы, обеспечивая прочность конструкции.

Стойки столов изготовлены из нержавеющей стали. Стол имеет полку, также изготовленную из нержавеющей стали.

Ножки столов имеют регулируемые по высоте опоры, позволяющие компенсировать неровности пола.

Изделия разборные и поставляются в компактной упаковке, что облегчает их транспортировку и хранение.

Предприятие «АТЕСИ» выпускает несколько модификаций столов с полипропиленовой столешницей:

1. Стол разделочный без борта, что позволяет располагать его в любом месте помещения и обеспечивает работу на нем с любой стороны;
2. Стол разделочный без борта, имеет компактный выдвижной ящик.

Предприятие «АТЕСИ» постоянно расширяет и совершенствует ассортимент выпускаемой продукции, поэтому реальный комплект, внешний вид и технические характеристики изделия могут отличаться от указанных в данном паспорте без ухудшения потребительских свойств.

1. Технические характеристики

Столы с полипропиленовой столешницей, 1-й сплошной полкой и 1-м ящиком без борта выпускаются со следующими техническими характеристиками, приведенными в таблице 1

Таблица 1

Модель	Длина, мм	Ширина, мм	Высота, мм	Толщина столешницы, мм
1000х600х850	1000	600	850	30
1200х600х850	1200			
1500х600х850	1500			

2. Сборка и подготовка к работе

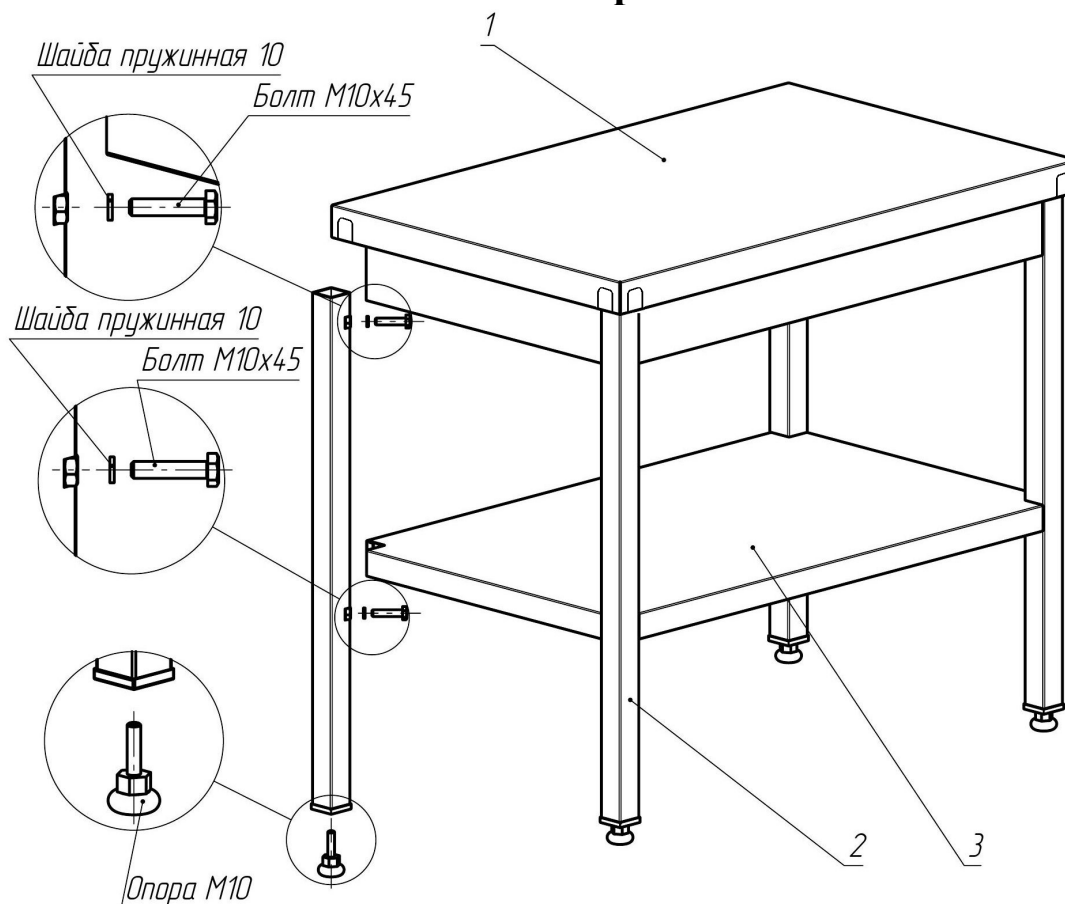
2.1. Распаковать упаковку № 1 (столешница + полка).

2.2. Распаковать упаковку № 2 (стойки), вынуть стойки 2.

2.3. Установить стойки на столешнице, закрепив болтами М10х45 и шайбами пружинными 10 без затяжки.

2.4. Уставить полку 3, закрепив болтами М10х45 и шайбами пружинными 10 без затяжки.

Схема сборки стола



2.5. Произвести окончательную затяжку всех болтовых соединений.

2.6. Установить опоры M10, перевернуть собранный стол и отрегулировать горизонтальность установки стола с помощью вкручивания-выкручивания опор ножек.

2.7. Распаковать упаковку №3 (ящик), вынуть ящик.

2.8. Закрепить ящик под столешницей, установив болты M6x25 в резьбовые втулки.

3. Требования техники безопасности

3.1. Внимание! Нагрузка на стол не должна превышать 100 кг, а на выдвижной ящик – 20 кг.

4. Обслуживание изделия

4.1. Производя чистку средством по уходу за нержавеющей сталью необходимо все движения осуществлять строго по направлению шлифовки, не допуская круговых движений.

4.2. Средства по уходу за нержавеющей сталью обладают полирующим эффектом и при локальном применении могут вызвать изменение фактуры в зоне применения. Не допустима интенсивная полировка отдельных участков. Такая обработка может нанести вред общему виду изделия.

4.3. Не использовать металлические тёрки и губки с абразивом для ухода за изделием.

4.4. Не использовать хлорсодержащие и концентрированные соледержащие средства по уходу.

4.5. Регулярно удалять загрязнения и известковые отложения.

4.6. Избегать непосредственного длительного контакта деталей из нержавеющей стали с ржавыми предметами и изделиями из ржавеющего металла.

4.7. Рекомендуется производить очистку нержавеющей поверхностей не реже 1-2 раз в неделю с применением средств для очистки и полировки нержавеющей стали.

4.8. По всем вопросам гарантийного и послегарантийного ремонта, а также технического обслуживания оборудования, Вы можете обращаться в ближайшие авторизованные сервисные центры, адреса которых находятся на сайте нашей компании, в разделе СЕРВИС:

<http://atesy.ru/service/>

5. Гарантийные обязательства

5.1. Производитель гарантирует нормальную работу изделия в течение 12 месяцев со дня продажи оборудования первому конечному пользователю при условии соблюдения правил пользования, изложенных в руководстве по эксплуатации.

5.2. Гарантийные обязательства не действуют в следующих случаях:

- при наличии в оборудовании механических повреждений;
- при использовании оборудования в целях, непредусмотренных руководствами по эксплуатации (паспортами) на оборудование;
- при повреждениях, возникших из-за несоблюдения правил монтажа, установки, настройки и эксплуатации оборудования;
- при повреждениях, вызванных умышленными или ошибочными действиями потребителя, либо небрежным обращением с оборудованием;
- при повреждениях, вызванных обстоятельствами непреодолимой силы (стихия, пожар, молния, и т. п.);
- при доработке оборудования, внесении в него конструктивных изменений или проведении самостоятельного ремонта;
- при повреждениях оборудования вследствие неправильной транспортировки и хранения.

5.3. Гарантийный срок хранения — 12 месяцев со дня изготовления. В случае превышения срока хранения должна быть проведена предпродажная подготовка изделия в соответствии с регламентом предприятия-изготовителя, за счет владельца оборудования. Для проведения предпродажной подготовки необходимо обратиться в авторизованный сервисный центр.

5.4. Срок службы изделия — 10 лет со дня изготовления.

