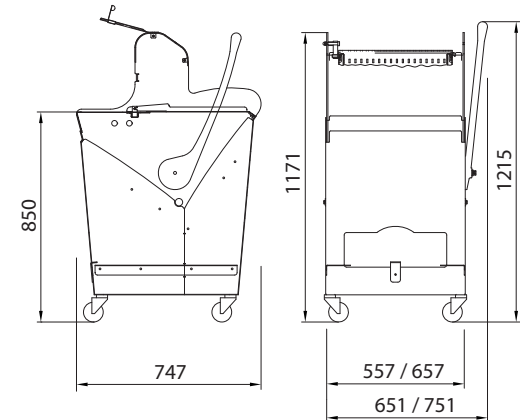
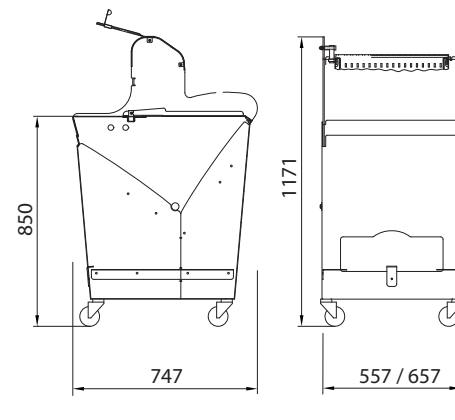


Samurai MR52



Samurai C42S-C52S



Samurai CP42S-CP52S

Dati tecnici - Technical data - Datos técnicos - Технические данные - Technische Daten		MR52	MI52	C42S-C52S	CP42S-CP52S
Imballo - Packing - Embalaje - Габариты упаковки - Verpackung	mm	2400 x 900 x 1500	2100 x 860 x 1470	820 x 820 x 1430	820 x 820 x 1430
Peso netto - Net weight - Peso neto - Вес нетто - Nettogewicht	kg	350	335	135 - 142	135 - 142
Potenza installata - Installed power - Installierte Leistung	kW	0.75	0.75	0.75	0.75
Voltaggio - Voltage - Voltaje - Напряжение - Spannung	V	400V-3-50/60Hz	400V-3-50/60Hz	400V-3-50/60Hz	400V-3-50/60Hz
Larghezza taglio - Maximum cut width - Anchura de corte - Ширина резки - Schnittbreite	mm	520	520	420 - 520	420 - 520
Altezza taglio - Bread height - Altura de corte - Высота резки - Schnitthöhe	mm	25 - 180	50 - 160	60 - 160	60 - 160
Passo lame - Blade pitch - Paso cuchillas - Шаг лезвия - Messerabstand	mm	7 - 18	7 - 18	7 - 18	7 - 18
Applicazione - Application - Aplicación - Применение - Einsatzbereich		industria industry промышленное предприятие industrie	industria industry промышленное предприятие industrie	laboratorio medio-piccolo small/medium size bakery pequeño/mediano laboratorio среднее/маленькое предприятие kleiner bis mittlerer Backbetrieb	
● Caratteristiche - Standard fittings - Características - Характеристики - Standardmerkmale ⊙ A richiesta - Optional - Opcional - дополнительные компоненты - Auf Anfrage					
Manuale - Manual - Ручное управление - Manuell				●	
Automatica a ciclo singolo - Automatic/single cycle - Automática/ciclo individual - Автоматическая/разовый цикл - Automatisch mit Einzelzyklus					●
Automatica a ciclo continuo - Automatic/continous cycle - Автоматическая/повторяющийся цикл - Automatisch mit Dauerzyklus		●	●		●
Fotocellula sicurezza - Safety photocells - Fotocélula de seguridad - Защитный фотоэлемент - Sicherheits-Fotozelle					●
Coperchio sicurezza - Safety cover - Tapa de seguridad - Защитный картер - Schutzdeckel					⊙
Carico posteriore - Rear loading - Carga trasera - Загрузка сзади - Rückseitige Beschickung		●	●	●	●
Oliatore - Lubrication system - Aceitador - Система смазки - Öler - Ölger		⊙	⊙	⊙	⊙
Soffiatore - Bag blower - Soplador - Нагнетатель для пакетов - Gebläse		⊙	⊙	⊙	⊙
Telaio intercambiabile - Interchangeable knife frame - Bastidor cuchillas removible - Взаимозаменяемая рама - Austauschbare Messereinheit		●			

Tecnologia, profonda conoscenza del processo e assimilazione dei segreti della lavorazione artigianale. Sono gli strumenti della ricerca e dell'innovazione di cui siamo protagonisti dal 1985. In Italia e nel mondo.

Technology, a wide knowledge of processes and a deep involvement in the secrets of the baking and pastry craft. These are the elements of our research and the tools of innovation which make us a market leader in Italy and worldwide since 1985.

Tecnología, profundo conocimiento del proceso y asimilación de los secretos de la elaboración artesanal. Son los instrumentos de la investigación y de la innovación de los cuales somos protagonistas desde 1985 en Italia y en el mundo.

Высокие технологии, глубокое знание процесса и использование традиционных секретов мастерства. Это инструменты, применяемые в сфере исследовательской деятельности и поиска инновационных решений, лидерами которой мы являемся с 1985 г. В Италии и в мире.

Technologie, prozesstechnisches Know-how und Kenntnis der Geheimnisse der Brotbackkunst. Das sind die Faktoren, die uns in Forschung und Entwicklung stark gemacht haben. Seit 1985, in Italien und in der Welt.



“Katana”, la spada dei Samurai, esprime potenza e precisione di taglio. Le taglierine Rollmatic garantiscono performance ed efficacia con ogni tipo di pane.

The Samurai sword 'Katana', makes a powerful and neat cut. Rollmatic slicers ensure performance and precision with any sort of bread.

“Katana”, la espada de los Samurai, expresa potencia y precisión de corte. Las cortadoras Rollmatic garantizan rendimientos y eficacia con todo tipo de pan.

“Katana” – меч самураев, мощь и точность рубки. Резательные машины марки Rollmatic гарантируют высокие эксплуатационные качества и эффективность при работе с любыми видами хлебо-булочных изделий.

“Katana”, das Schwert der Samurai, ist Ausdruck von Kraft und Schneidpräzision. Die Rollmatic Brotschneidemaschinen garantieren Leistung und Effizienz beim Schneiden jeder Art von Brot.

Graphic design by workshop.Paris - Print grafiche marcolin.schio.ori

Catalogo Rollmatic 2009 - Aggiornamento 2011-I

slicers

2

free standing slicers
taglierine con base
cortadoras con base
хлеборезки с основой
Brotschneider mit Basis



Rollmatic

Rollmatic s.r.l. via Piemonte 9 - 36015 Schio (Vicenza) Italy
Telephone +39-0445-577-000 Fax +39-0445-579-056
Web www.rollmatic.com Email info@rollmatic.com

Rollmatic[®]
Bakery and Pastry Equipment

Samurai MR52



MR52 is a novelty in the field of bread slicers with fixed pitch. Being fitted with interchangeable knife frame, MR52 allows for the production of different bread thicknesses by interchanging the knife frame with another one with a different pitch. Replacing the knife frame is easy and takes only a few minutes. This technical solution helps you minimize the cost of the investment and maximize the space in the laboratory.

MR52 is back loaded type, it's featured with two motorized belts and with electrically operated height adjustment. Frames' and belts' speed can be adjusted separately. It can cut bread with heights ranging between 35 and 180mm., maximum width is approx. 520mm.

MR52 is very silent and can be featured with different accessories like a front s/steel table, a s/steel table with built-in bag blower, a motorized table to connect the system to a packing line, a photocell for the temporary stop of the slicing, a gravity s/steel chute and an oiling system. A multilayer trolley is also available to store additional frames.

MR52 is suitable for the cutting of bread and alike. Depending on the product to be cut, its productivity ranges between 700 to 1000 pcs/h.

International patent

MR52 es una gran novedad en el sector de las cortadoras con grosor de corte fijo porque dispone de un grupo de cuchillas intercambiable. Esto permite alternar producciones con diferentes grosores de rebanada simplemente cambiando el grupo de cuchillas con otro de grosor de corte diferente. El cambio del grupo de cuchillas puede hacerse con dos personas en unos pocos minutos. Su ventajas son la flexibilidad de producción, un gran ahorro en la fase de compra y un mayor aprovechamiento de los espacios en el obrador.

MR52 se carga por detrás, puede cortar panes con grosores a partir de 35 mm., alturas a partir de 180 mm y hasta 520 mm de anchura nominal, dispone de dos cintas de arrastre motorizadas con altura de corte regulable eléctricamente. Configuración independiente de la velocidad de los bastidores y de la de avance de las cintas. Otras características son su reducido nivel de ruido y la posibilidad de instalar varios accesorios como la repisa de apoyo frontal, el soplador para abrir bolsas, la cinta motorizada de unión, el sistema de engrase, la fotocélula para la parada temporánea del corte y la rampa de carga por gravedad. Disponible también un carro para los bastidores complementarios.

MR52 es ideal para cortar pan, tortas saladas, panettone, etc., y tiene una productividad de unas 700-1000 piezas/hora según el tipo de producto.

Patente internacional

Новинка в области хлеборезательных машин с фиксированным шагом, т.к. оснащена группой взаимозаменяемых ножей. Это позволяет чередовать производство различной шириной куска, заменив лишь одну группу ножей на другую с другим шагом. Замену группы ножей могут произвести два человека всего за несколько минут. Это решение позволяет иметь гибкость производства, значительную экономию при покупке и более эффективное использование площади. Das bedeutet eine flexible Produktion, deutliche Einsparungen bei der Anschaffung und eine bessere Nutzung des verfügbaren Raums.

MR52 загружается сзади, может нарезать хлеб толщиной от 35 до 180 мм, высотой до 520 мм с номинальной шириной. Оснащена двумя моторизованными лентами подачи электрически регулируемой высотой резы. Независимая установка скорости рам и передвижения лент.

Другими характеристиками являются бесшумность и возможность установки различных аксессуаров, таких как: фронтальный стол для опоры, механизм выдувки для открывания пакета при упаковке продукта, моторизованная соединительная лента, система смазывания, фотоэлемент для временной остановки нарезания, гравитационная погрузочная рампа. Кроме того в наличии имеется тележка для дополнительных рам.

MR52 подходит для резы хлеба, лепешек, куличей и т.д. Производительность составляет около 700-1000 шт/час в зависимости от вида продукта.

Международный патент

MR52 ist eine große Neuheit im Bereich der Brotschneider mit festem Messerabstand, denn das Gerät umfasst eine austauschbare Messereinheit. Diese erlaubt die abwechselnde Produktion unterschiedlich dicker Scheiben, indem einfach die Messereinheit durch eine andere Einheit mit anderem Messerabstand ersetzt wird. Die Messereinheit lässt sich durch zwei Personen in wenigen Minuten austauschen. Das bedeutet eine flexible Produktion, deutliche Einsparungen bei der Anschaffung und eine bessere Nutzung des verfügbaren Raums.

MR52 wird von der Rückseite beschickt, kann Brote ab 35 mm Dicke, bis zu 180 mm Höhe und bis zu 520 mm Nennbreite schneiden und umfasst zwei angetriebene Förderbänder mit elektrisch verstellbarer Schneidhöhe. Die Einstellung der Tablettgeschwindigkeit erfolgt unabhängig von jener des Bandlaufs.

Weitere Merkmale sind der geräuscharme Betrieb und die Möglichkeit, verschiedene Zubehörteile wie den Front-Ablagetisch, das Beutelgebläse, das angetriebene Anschlussband, das Ölssystem, die Fotozelle für die Aussetzung des Schnittbetriebs und die Beschickungsrampe zu installieren. Außerdem ist ein Wagen für zusätzliche Tablett erhältlich.

MR52 eignet sich zum Schneiden von Brot, Fladenbrot, Panettone etc. und hat je nach Produkttyp eine Produktionsleistung von circa 700-1000 Stück/Stunde.

Internationales Patent

Samurai C4.2S-C5.2S



Modello con base e ruote. Piano di lavoro orizzontale. Il carico posteriore permette un'alta produttività. Potente ed affidabile con ogni tipo di pane grazie all'opzione oliatore. Possibilità di installare il soffiatore per il confezionamento del prodotto. Per pane con crosta medio-dura ed utilizzo anche intensivo.

Modelo con base y ruedas. Mesa de trabajo horizontal. La carga trasera permite una gran productividad. Potente y fiable para todo tipo de pan gracias a la opción del aceitador. Posibilidad de instalar el soplador para el empaquetado del producto. Para pan con costra de dureza media y uso también intensivo.

Fahrbares Modell. Waagerechte Arbeitsfläche. Hohe Produktivität dank der rückseitigen Beschickung. Bei jeder Brotsorte leistungsstark und zuverlässig dank des optionalen Ölers. Installation des Beutel-Gebläses für die Produktabpackung möglich. Für Brot mit mittlerer bis harter Kruste und auch für intensive Benutzung geeignet.

Wheel-based model. Horizontal work plane. Rear loading allows for high productivity. Effective and reliable for all types of bread thanks to the option of the lubrication system. Optional bag blower can be installed. Suitable for bread with medium-hard crust. It can be used intensively.

Модель с основанием на колесах. Горизонтальная рабочая поверхность. Загрузка сзади гарантирует высокую производительность установки. Мощная и надежная, подходит для работы с любыми видами хлебо-булочных изделий, благодаря механизму смазки, устанавливаемому по заказу. Возможность установки нагнетателя для упаковок. Для хлеба со средне-твердой коркой и использования в интенсивных эксплуатационных условиях.

Samurai CP4.2S-CP5.2S



Modello automatico con base e ruote. Impostazione del taglio a ciclo singolo o continuo con regolazione della velocità. Protezione con fotocellula. Piano di lavoro orizzontale. Il carico posteriore permette un'alta produttività. Potente ed affidabile con ogni tipo di pane grazie all'opzione oliatore. Possibilità di installare il soffiatore per il confezionamento del prodotto. Per pane con crosta medio-dura ed utilizzo anche intensivo.

Automatic wheel-based model. Single and continuous cycle with adjustable speed, horizontal work plane. Safety photocell. Rear loading. Effective and reliable for all types of bread thanks to the option of the lubrication system. Optional bag blower can be installed. Suitable for bread with medium-hard crust. It can be used intensively.

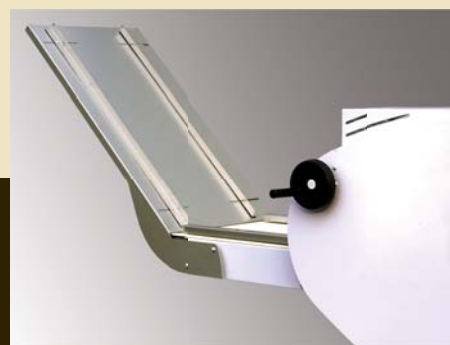
Fahrbares, automatisches Modell. Schnitteinstellung mit Einzel- oder Dauerzyklus und Geschwindigkeitsregulierung. Schutz durch Deckel oder Fotozelle (außerhalb der EG). Waagerechte Arbeitsfläche. Hohe Produktivität dank der rücksitigen Beschickung. Bei jeder Brotsorte leistungsstark und zuverlässig dank des optionalen Ölers. Installation des Beutel-Gebläses für die Produktabpackung möglich. Für Brot mit mittlerer bis harter Kruste und auch für intensive Benutzung geeignet.

Автоматическая настольная хлеборезка. Установка отдельного и продолжительного цикла резы с регулировкой скорости. Защитный механизм с фотоэлементом (для рынков вне зоны стран ЕС). Горизонтальная рабочая поверхность. Загрузка сзади позволяет достичь высокой производительности. Мощная и надежная установка, подходит для работы с любым видом хлебобулочных изделий благодаря наличию смазывающего механизма. Возможность установки механизма выдувки для упаковки продукта. Для хлеба со средне-твердой коркой и интенсивного пользования.

taglierine con base
free standing slicers
cortadoras con base
Хлеборезки с основанием
Brotschneider mit Basis



Samurai M152



Soffiatore FS - Bag blower FS - Soplador FS - Нагнетатель для пакетов FS

