



Инструкция по эксплуатации и техническому обслуживанию ЛЬДОГЕНЕРАТОР COOLEQ ZB-12



Храните руководство по эксплуатации в течение жизненного цикла устройства
Все технические и эксплуатационные характеристики, габаритные размеры и расчетные характеристики, представленные в настоящем Руководстве, могут быть изменены без предварительного уведомления.

Подготовка к использованию

При использовании устройства должны соблюдаться основные меры предосторожности, это поможет снизить риск возгорания, получения удара электрическим током, получения травм пользователями или устройством. Перед использованием тщательно изучите все инструкции.

Устройство не предназначено для использования людьми (включая детей) с ограниченными физическими, сенсорными, ментальными способностями, людьми без соответствующего опыта и знаний, за исключением случаев, когда они находятся под наблюдением людей, ответственных за их безопасность.

- Запрещается эксплуатировать устройство при поврежденном кабеле питания. Если кабель поврежден, он должен быть заменен производителем, специалистом сервисного центра. Устройство должно быть установлено таким образом, чтобы розетка находилась в легком доступе. Соблюдайте полярность при подключении. Устройство должно быть подключено в индивидуальную розетку. Убедитесь, что штепсель плотно вставлен в розетку.
- Не проводите кабель по ковру или другим проводникам тока. Не накрывайте кабель. Не оставляйте кабель под ногами пользователей, не погружайте его в воду.
- Не рекомендуется использовать удлинитель, т.к. возрастает риск возгорания. Если применение удлинителя необходимо, используйте кабель с минимальным сечением 0.75мм² и номинальной мощностью 16А/250 В.
- Перед проведением работ по чистке и техническому обслуживанию отключите устройство от электросети.
- Если рядом с устройством находятся дети, за ними должно быть организовано постоянное наблюдение.
- Запрещается использовать устройство вне помещения. Не допускайте попадания на устройство прямых солнечных лучей; устройство должно быть установлено на расстоянии не менее 10 см от задних и боковых стен
- Для изготовления льда используйте только воду.
- Запрещается чистить устройство с использованием легковоспламеняющихся веществ. Пары веществ могут привести к угрозе возгорания или взрыва.
- Не переворачивайте устройство.
- Если устройство куплено в зимний период, дождитесь несколько часов, пока оно нагреется до комнатной температуры, прежде чем подключать его к электросети.
- Не допускайте детей до игры с устройством.
- Устройство должно быть заземлено.
- Хладагент: R600a

Запрещается хранить в устройстве взрывоопасные предметы, такие как аэрозольные баллончики.

- Устройство предназначено для использования в домашних условиях,
- кухнях персонала в магазинах, офисах;
- коттеджных домах, отелях, мотелях, хостелах;
- Кейтеринговых мероприятиях.

Устройство должно быть утилизировано в соответствии с действующими нормами, т.к. в устройстве содержатся газообразные вещества.

- Внимание: Вентиляционные отверстия должны быть открыты, если они закупорены – очистите их.
- Внимание: следите за тем, чтобы система охлаждения устройства не была повреждена.
- Внимание: Запрещается использование механических предметов для ускорения процесса разморозки или выгрузки льда.
- Внимание: Запрещается использовать другие электроприборы внутри льдогенератора.

Важно!:

Провода кабеля питания окрашены следующим образом:


Желто-зеленый: земля

голубой: нейтраль

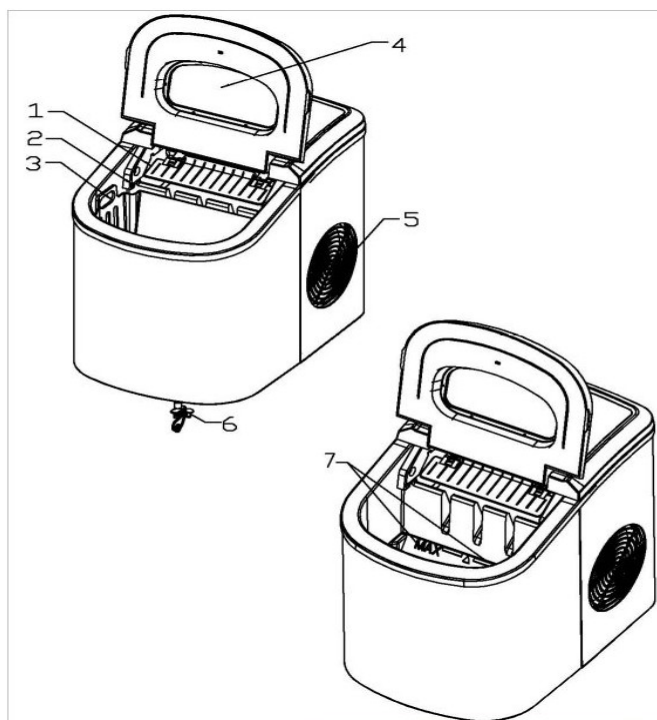
коричневый: фаза

Устройство должно быть установлено на ровную поверхность.

Схема устройства

1. Совок для льда.
2. Сенсор уровня льда
3. Корзина для льда
4. Верхняя крышка с прозрачным стеклом
5. Вентиляционное отверстие
6. Сливной кран: на фронтальной панели устройства.
7. Макс.уровень воды:  _____

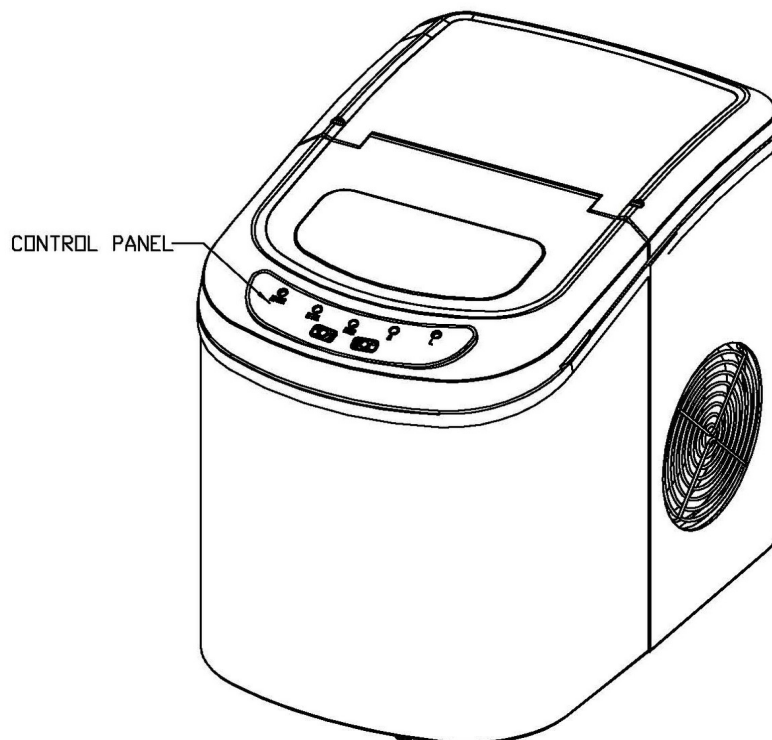
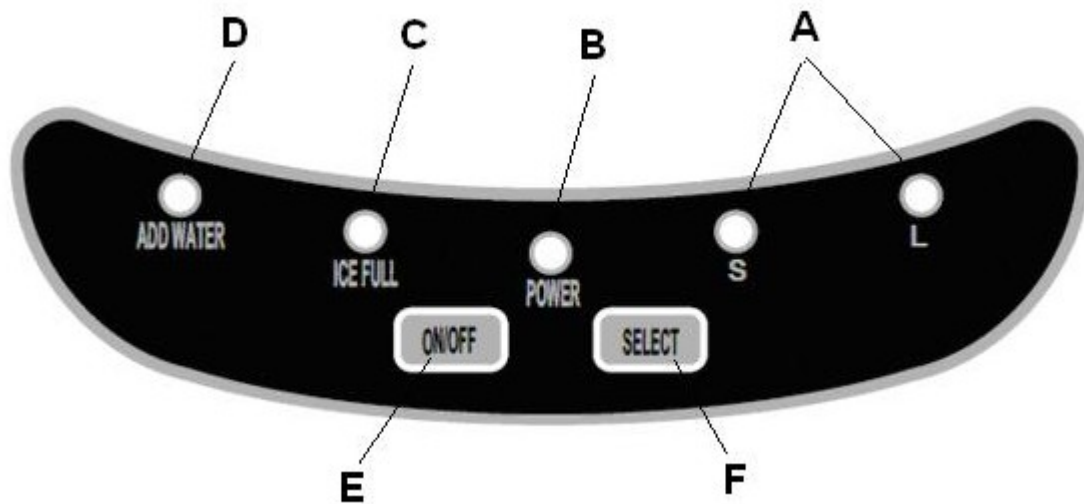
Снимите корзину для льда, вы увидите маркировщик уровня воды



Положение панели управления. Функция панели.

Панель управления: легкость в использовании, удобная тач панель.

- A. Выбор размера льда: маленький/большой.
- B. Индикатор подачи питания
- C. Индикатор уровня льда
- D. Индикатор недостаточного количества воды
- E. Кнопка ВКЛ\ВЫКЛ
- F. Кнопка выбора размеров льда.



Эксплуатация и техническое обслуживание

1. Распаковка устройства. Снимите упаковку. Проверьте комплектность поставки, если какие-либо части отсутствуют, обратитесь в сервис по работе с клиентами.
2. Снимите пленку и стяжки, фиксирующие дверцу, емкости, лопатку. Очистите внутреннюю поверхность устройства и лопатку влажной тряпкой.
3. Установите устройство на ровную поверхность, следите за тем, чтобы на устройство не попадали прямые солнечные лучи, оно должно быть удалено от всех источников тепла (плит, печей, радиаторов). Убедитесь, что устройство установлено на расстоянии 10 см от задней и боковых стенок.
4. Оставьте устройство в состоянии покоя на 1 час, прежде чем включать его в розетку.
5. Устройство должно быть установлено таким образом, чтобы штепсель и розетка были легкодоступны.

Внимание: подключение только к центральному водопроводу. Используйте только питьевую воду.

Подключение устройства

1. Для обеспечения безопасности устройство должно быть заземлено. Устройство оснащено кабелем питания и штепселем с заземлением. Для минимизации рисков устройство должно быть включено в розетку с заземлением. Организация заземления розетки является персональной ответственностью пользователя.
2. Устройство должно подключаться только к заземленной розетке. Любые вопросы по подключению, должны быть направлены квалифицированному электрику.
3. Характеристики сети: 220-240В, 50Гц, заземление.

Чистка и техническое обслуживание

перед первым использованием необходимо тщательно очистить устройство.

1. Выньте корзину для льда.
2. Очистите поверхность с помощью нейтрального моющего средства, теплой воды, мягкой тряпки.
3. Очистите все внутренние поверхности устройства; воду, оставшуюся внутри устройства после чистки, можно слить, отсоединив сливную трубу снизу устройства.
4. Внешние поверхности устройства должны регулярно чиститься с помощью нейтрального моющего средства, теплой воды, мягкой тряпки.
5. Насухо протрите внутреннюю и внешнюю поверхности устройства мягкой тряпкой.
6. Если устройство не будет использоваться длительное время – слейте всю воду, просушите внутренние части устройства.
7. Откройте крышку, выньте сетку, залейте воду в емкость. Уровень воды должен быть ниже макс. уровня, обозначенного на емкости.
8. Для включения устройства и цикла работы нажмите кнопку ВКЛ/ВЫКЛ.
9. Выберите размер льда нажатием кнопки “ВЫБОР”. Если температура помещения ниже 15°C, рекомендуется выбирать небольшой размер, чтобы избежать сливания льда.
10. Цикл изготовления льда длится примерно 6- 13 минут, в зависимости от температуры в помещении и выбранного размера льда. Рекомендованная температура помещения: 10°C - 43°C
11. Если насос не может накачать воду, то льдогенератор автоматически остановится, индикатор “Add Water” будет гореть на дисплее. Нажмите “ВКЛ/ВЫКЛ”, залейте воду до макс уровня, снова нажмите кнопку ВКЛ/ВЫКЛ для включения устройства. Дождитесь 3

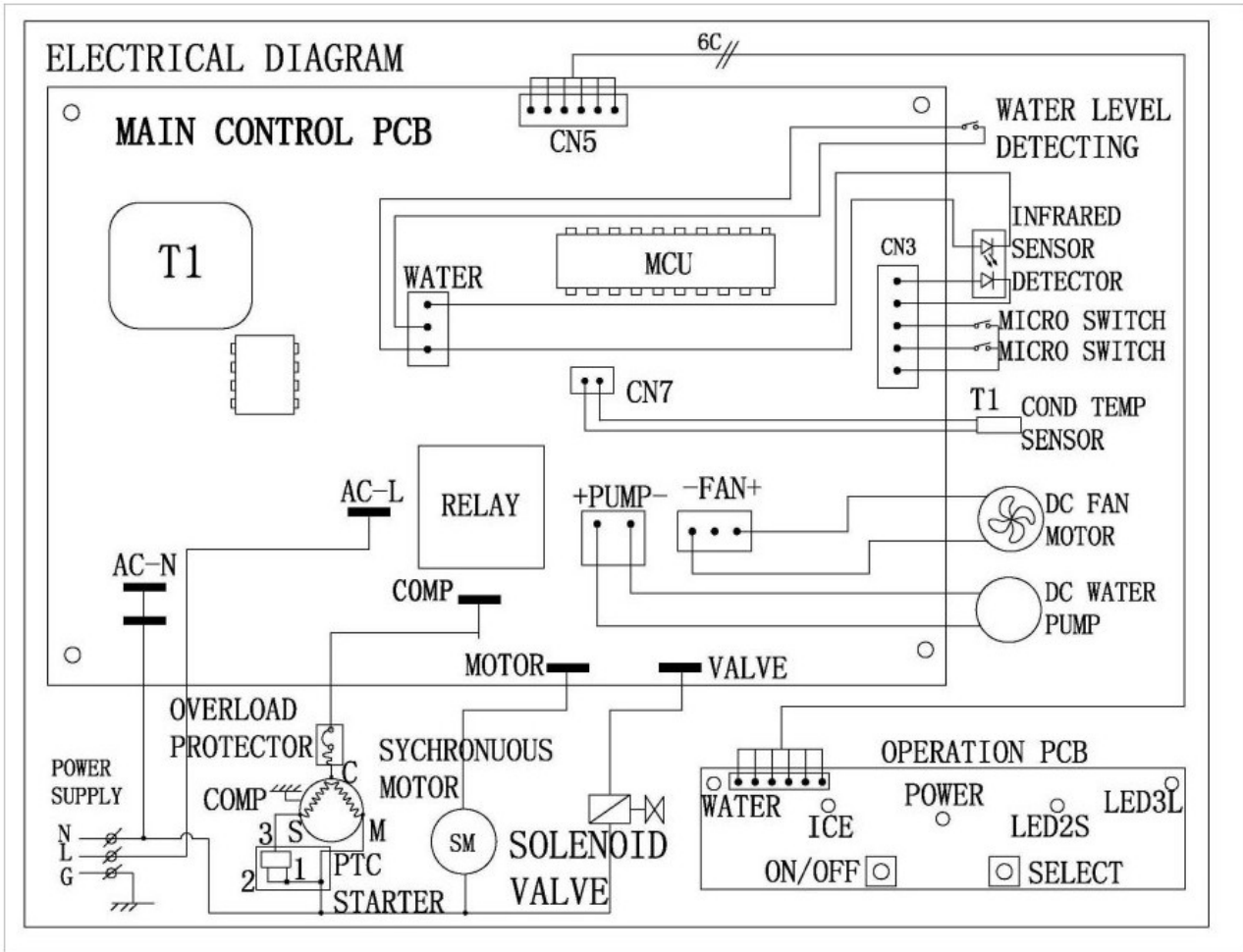
минуты, чтобы хладагент распространился по всей системе, прежде чем включать устройство.

12. Устройство остановится, когда бункер будет заполнен льдом, на дисплее будет гореть: “Ice Full” **Внимание: Прямые солнечные лучи могут вывести из строя сенсоры.**
13. Меняйте воду каждые 24 часа. Если устройство не планируется к использованию длительно время – слейте всю воду..

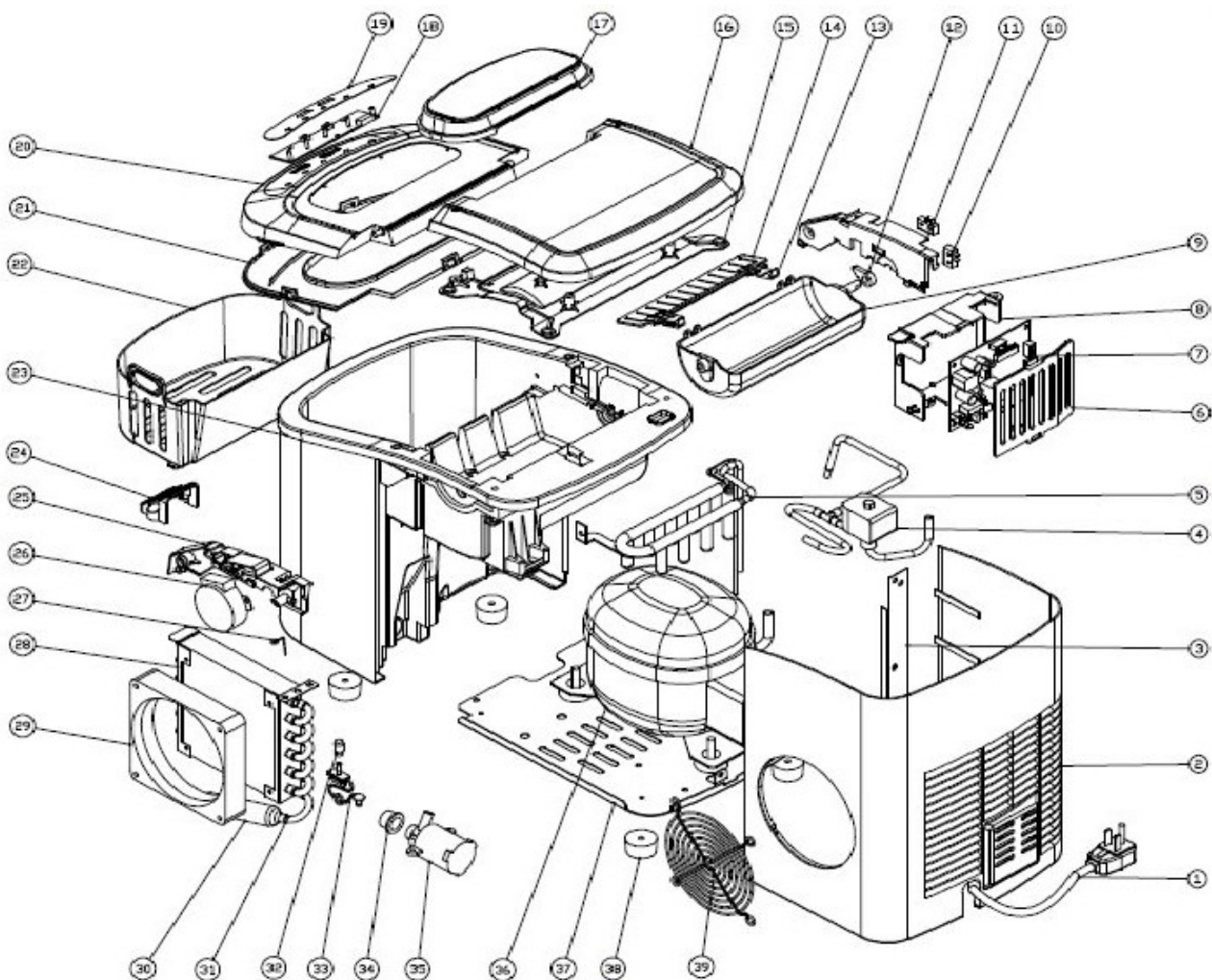
Решение возникающих проблем

Проблема	Возможная причина	Решение:
Горит индикатор “ADD WATER” (добавления воды).	Недостаточное кол-во воды	Отключите устройство, нажмите ВКЛ/ВЫКЛ для повторного включения
Грит индикатор “FULL”	Бункер переполнен.	Извлеките лед. Нажмите кнопку “Select” в течение 5 сек, устройство выполнит 10 циклов с включенным индикатором.
Кубики льда слиплись.	Слишком большая длительность цикла.	Выключите устройство, дождитесь, когда оно оттает выберите меньший размер льда.
	Слишком низкая температура воды в емкости.	Залейте другую воду. Рекомендованная температура воды 8-32°C
Цикл на устройстве запущен, но лед не производится.	Слишком высокая температура воздуха или воды.	Температура помещения должна быть 10-43°C, температура воды 8-32°C
	Утечка хладагента.	Обратитесь в сервисный центр.
	Труба системы охлаждения заблокирована	Обратитесь в сервисный центр

Электрическая схема



Взрыв схема



- | | | |
|-----------------------------------|--------------------------------|-------------------------------|
| 1. Кабель питания | 2. Задняя панель | 3. Усиленная панель |
| 4. Магнитный клапан | 5. Испаритель | 6. Крышка блока управления |
| 7. Главный переключ. | 8. Блок управления | 9. Емкость изготовления льда |
| 10. Микропер-ль | 11. крепл внутри емкости | 12. Кулак |
| 13. Соединение | 14. Сокв для льда | 15. Задняя панель |
| 16. Задняя панель верх | 17. Прозрачное окно | 18. Дисплей |
| 19. Тач панель | 20. Фронтальная панель верх | 21. фронтальная панель низ |
| 22. Корзина для льда | 23. Пластиковая стенка | 24. Водяной фильтр |
| 25. внутр крепление | 26. синхр мотор | 27. стальная проводка |
| 28. конденсатор | 29. мотор вентилятора | 30. Фильтр |
| 31. фильтр (медная труба) | 32. силиконовый сливной клапан | 33. нейлоновый сливной клапан |
| 34. силиконовое уплотнение насоса | 35. водяной насос | 36. компрессор |
| 37. нижняя пластина | 38. резиновый ножки | 39. Воздушная решетка |

Гарантия не распространяется:

- части, подверженные износу
- повреждения, в результате неправильного использования устройства, перегрузки устройства, использования не оригинальных запчастей
- повреждения, полученные в результате влияния третьих лиц
- повреждения из-за несоблюдения инструкций по эксплуатации.
- полной или частичной разборки устройства